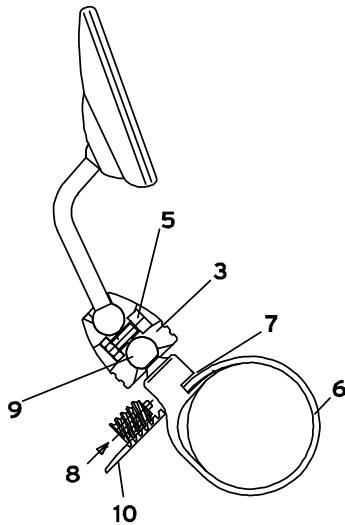


Der Fahrradspiegel für mehr Rücksicht.

Der „Cycle Star“ lässt sich mit beiliegendem Befestigungsset sicher mit Schraubschelle am Lenker oder durch Klemmsystem im Lenker befestigen, sowohl links als auch rechts.

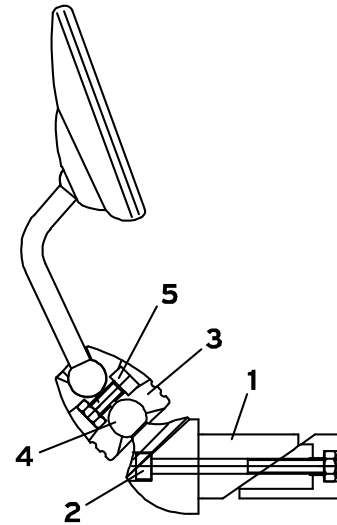
Art. 901/3



Außenlenker-Befestigung

Befestigung am Lenker:

1. Kunststoff-Schraubschelle (6) um Lenker biegen (ggf. Gummistreifen zur Rutschhemmung unterlegen) und in Spannschlitz (7) einfädeln.
2. Kunststoff-Schraube (8) mit beiliegendem Innensechskantschlüssel fest eindrücken und anziehen, bis Schelle am Lenker festsitzt.
3. Am Stangenende befestigte Kugelklemme (3) auf Kugel (9) stecken und Innensechskantschraube (5) festspannen.
4. Spiegel ausrichten.
5. Überstehende Lasche (10) abschneiden.



Innenlenkerbefestigung

Befestigung im Lenker:

1. Lenkerende öffnen.
2. Innenklemmsystem (1) in Lenkerende einstecken und Innensechskantschraube (2) festspannen.
3. Am Stangenende befestigte Kugelklemme (3) auf Kugel (4) stecken und Innensechskantschraube (5) festziehen.
4. Spiegel ausrichten.

Falls Sie weitere Fragen haben, zögern Sie bitte nicht, uns zu kontaktieren.

Bitte nehmen Sie hierbei Bezug auf diese Gebrauchsanweisung, damit wir zusätzliche Informationen aufnehmen können. Vielen Dank !!