

# TECHNICAL MANUAL

**190** hub  
**CERAMIC**

[www.dtswiss.com](http://www.dtswiss.com)

HXW19010NMANLS

# Inhaltsverzeichnis / *Table of contents*

Einleitung .....	2
Instructions .....	3
Montage / Demontagewerkzeug.....	4
<i>Assembly / disassembly tool</i> .....	4
Ersatzteile & technische Daten .....	5
<i>Spare parts &amp; technical specification</i> .....	5
190 ceramic 100mm nondisc.....	5
190 ceramic 130mm road Shimano superlight.....	6
190 ceramic 130mm road Campagnolo (9/10 speed) .....	7
190 ceramic 100mm DB center lock and IS.....	8
190 ceramic 135mm DB center lock and IS.....	9
Entfernen der Kassette.....	10
<i>Removing the cassette</i> .....	10
HR Demontage Freilaufkörper .....	11
<i>RW disassembling the freewheel</i> .....	11
HR Demontage Gewinding.....	12
<i>RW disassembling the ring nut</i> .....	12
HR Demontage beider Kugellager .....	13
<i>RW disassembling both ball bearings</i> .....	13
HR Montage Kugellager rechts .....	14
<i>RW assembling the right ball bearing</i> .....	14
HR Montage Gewinding .....	15
<i>RW assembling the ring nut</i> .....	15
HR Montage Dichtung Nabe/Rotor.....	16
<i>RW installing the seal hub/rotor</i> .....	16
HR Montage Kugellager links.....	17
<i>RW installing the left hand bearing</i> .....	17
HR Montage Freilaufkörper .....	18
<i>RW assembling the freewheel</i> .....	18
VR Nabe Demontage.....	20
<i>FW hub disassembling</i> .....	20
VR Nabe Montage 190 nondisc und DB CL.....	21
<i>FW hub assembling 190 nondisc and db cl</i> .....	21
DT SWISS SERVICE CENTERS .....	22

## Einleitung

**Bitte lesen Sie die gesamte Anleitung aufmerksam durch, bevor Sie die Naben einsetzen oder eine Wartung vornehmen. Die Naben sind in dieser Anleitung im kompletten Laufrad gezeigt. Die Wartung sollte wenn möglich auch im kompletten Laufrad erfolgen, da sonst einige Arbeitsschritte mit diesen Werkzeugen nicht richtig ausgeführt werden können.**

Diese Anleitung richtet sich in erster Linie an Fachhändler mit dem entsprechenden technischen Wissen. Sie vermittelt Ihnen die grundlegenden Konstruktionsmerkmale der DT Swiss Naben sowie Anleitungen zu deren Wartungs- und Revisionsarbeiten. Bitte beachten Sie unbedingt, dass für die notwendigen Unterhaltsarbeiten nur Original DT Swiss Spezialwerkzeug benutzt werden darf. DT Swiss AG behält sich vor, bei unsachgemässer Wartung jegliche Garantiepflicht abzulehnen.

Aufgrund ständiger Verbesserungen der DT Swiss Produkte kann es vorkommen, dass die an Sie ausgelieferte(n) Nabe(n) in Einzelheiten von der in dieser Anleitung beschriebenen Ausführung abweichen. Für die neuste Version unserer Servicedokumentation oder bei allfälligen Fragen, wenden Sie sich bitte an die jeweilige Landesvertretung oder sehen Sie auf unserer Homepage <http://www.dtswiss.com> nach.

**Bitte richten Sie Ihre spezielle Aufmerksamkeit auf Hinweise, die unter den folgenden Titeln aufgeführt sind:**

**ACHTUNG:**



**Bei Nichtbefolgung dieser Hinweise wird die Funktion der Nabe eingeschränkt und es kann zu Verletzungen mit schwerwiegenden Folgen und zum Verlust der Produktgarantie führen.**

## Wichtige Hinweise zur Funktion der Nabe

- Im Neuzustand hat die Nabe einen erhöhten Rollwiderstand, da das Fett im Freilauf noch nicht verteilt und die Dichtungen noch nicht eingefahren sind.
- Radiales einspeichen der DT Swiss Nabe ist nicht zulässig, da es zu unzulässigen Deformationen am Nabenflansch führen kann. DT Swiss lehnt diesbezüglich jegliche Verantwortung ab. Ausgeschlossen davon sind die speziell für radiales Einspeichen gekennzeichneten Naben.
- Bei der Disc Brake Version sind unbedingt die Originalschrauben für die Bremsscheibe zu verwenden !
- Überprüfen Sie vor jedem Einsatz die Funktionstüchtigkeit Ihrer Hinterradnabe. Stellen Sie fest, ob Freilauf und Kraftschluss einwandfrei funktionieren. Wenn dies nicht der Fall ist, darf die Hinterradnabe nicht eingesetzt werden. In diesem Fall muss die Störung vor dem Einsatz behoben werden. Sollten Sie nicht in der Lage sein den Fehler zu beheben, wenden Sie sich an Ihren Fachhändler, Servicecenter oder sehen Sie auf der DT Swiss Website [www.dtswiss.com](http://www.dtswiss.com) nach.
- Bei Nichtbefolgung dieser Hinweise wird die Funktion des Freilaufes eingeschränkt und es kann zu Verletzungen mit schwerwiegenden Folgen und zum Verlust der Produktgarantie führen.

## Wartung und Pflege der Nabe

Die Wartung der Hinter- und Vorderradnabe muss mindestens einmal jährlich durchgeführt werden. Bei regelmässigem Gebrauch unter extremen Bedingungen (starker Regen, Schlamm, Transport im Regen) muss der Freilauf öfter gewartet werden.

Regelmässige Wartung der Nabe verhilft zu einer längeren Lebensdauer und zu optimalen Fahrleistungen während Jahren.

Durch übermässigen Wasserdruck (z.B. Hochdruckreiniger) kann Wasser in die Nabe eindringen. Verwenden Sie keine Lösungsmittel und Tenside. Dies kann die Nabe beschädigen.

## Garantiebestimmungen

DT Swiss AG mit Sitz in Biel (Schweiz) gewährt für die DT Swiss Produkte ab Kaufdatum zwei Jahre (24 Monate) Garantie auf Material- und Produktionsfehlern. DT Swiss AG repariert oder ersetzt Produkte, die nach ihrem Ermessen als defekt anerkannt werden. Andere Ansprüche sind von dieser Garantie ausgeschlossen.

Kein Anspruch auf Garantieleistung besteht bei:

- normaler Abnutzung von Verschleissteilen
- unsachgemässer Montage oder in Verbindung mit nicht passenden Produkten
- unsachgemässer Instandhaltung, unsachgemässer Reparatur oder Veränderung
- unsachgemässigem Gebrauch, unsorgfältiger Behandlung, Missbrauch, Nachlässigkeit, grober und leichter Fahrlässigkeit bei Montage, Wartung und Benutzung, kommerzieller Gebrauch oder Einsatz in Wettkämpfen
- Lieferungs- und Transportschäden

DT Swiss AG haftet aus dieser Garantie nicht auf Schadensersatz, insbesondere nicht für indirekte unfallbedingte Schäden, mittelbare Schäden und Folgeschäden. Zwingende gesetzliche Haftungsregelungen bleiben von dieser Garantie unberührt. Gerichtsstand und Erfüllungsort ist Biel (Schweiz). Es gilt schweizerisches Recht.

Technische Änderungen bleiben vorbehalten.

Diese Garantiebestimmungen sind weltweit gültig mit Ausnahme von den USA und Canada.

## **Instructions**

**Please read the entire manual before using the hubs or before carrying out any kind of maintenance work.**

**In this manual, the hubs are shown installed in a complete wheel. Maintenance work should be carried out on complete wheels where possible, as some steps can otherwise not be carried out correctly when using these tools.**

This manual is intended for retailers with the appropriate skills and knowledge. It details the principle design features of DT Swiss hubs and also provides instructions as to maintenance and repair work. Please take special care to use only original DT Swiss special tools in order to undertake the work detailed in this manual. In the event of improper servicing of the hubs, DT Swiss LTD. has the right to refuse any warranty.

Due to continual improvements that are made to DT Swiss products, it is possible that the hub(s) you have received differ slightly from the model(s) described in this manual. For the newest version of the service manual or for miscellaneous questions, please consult the official DT Swiss, representative for the country in which you reside or consult our Internet homepage <http://www.dtswiss.com>.

**Please give special attention to the following notice which is listed under the title below:**



**In the case of non-compliance with these instructions, the function of the hub will be impaired, which may lead to injuries with serious consequences, and the loss of the product guarantee.**

## **Maintenance of the hubs**

Maintenance of the rear and front hubs wheel must be carried out at least once a year. When used under extreme conditions (heavy rain, mud, transport in the rain etc.) the free-wheel should be serviced more often.

Regular maintenance of the hub helps to ensure a longer life and optimum running performance for years.

In the case of exposure to water under excessive pressure (e.g. high-pressure cleaners), water may penetrate into the hub. This may damage the hub. Do not use any solvents or detergents.

### **Important**

- Before every use, check the function of your rear wheel hub. Make sure that the free-wheel and engagement connection function impeccably. Should there be any mal-function, the rear wheel hub must not be used. In such a case, the problem must be repaired before use. If you are not in a position to repair the hub, contact your dealer, service center or consult the DT Swiss website [www.dtswiss.com](http://www.dtswiss.com).
- We strongly recommend that you have your wheels built by an experienced specialist. Proper wheel building is the best way to ensure that your wheels will last and be problem-free.
- New hubs have a higher rolling resistance than used hubs, because the grease in the freewheel has not yet been evenly distributed and the seals have not yet been bedded in.
- Radial lacing on DT Swiss hubs is not recommended as it may lead to impermissible deformations on the hub flange. Flange breakage is not covered under the warranty in this case.
- In the case of the Disc Brake version, the original screws must be used for the brake disc.
- Disregarding these instructions will limit the function of the freewheel and can lead to injury or other severe consequences and the loss of the product warranty.

## **Warranty terms**

This Warranty gives you specific legal rights, and you may also have other rights which vary from state to state.

DT Swiss, Inc., with registered offices in Grand Junction, Colorado, with registered offices in Grand Junction, Colorado, will repair or replace products that are accepted as being defective at its discretion for a period of 24 months from the date of purchase. In the case a product is substituted for a defective product, the warranty period will not be extended. This Warranty is extended only to the original purchaser of the product.

Any implied warranty with this product shall extend no longer than 24 months from the date of purchase. Some states do not allow limitations on how long an implied warranty lasts, so this limitation may not apply to you.

In order to obtain service under this Warranty, the defective product must be sent, postage prepaid, to the following address after receiving a return authorization number from technical services (Tel 970-242-9232).

There will be no Warranty service for the following:

- Normal wear and tear of parts subject to wear
- Incorrect wheel assembly
- Alteration of product or use of product in combination with other products that do not fit
- Incorrect maintenance or repair
- Incorrect use, abuse, misuse, neglect, carelessness, commercial use or use in cycling competitions
- Flange breakage
- Delivery and transport damage
- REPAIR OR REPLACEMENT OF DEFECTIVE PRODUCTS IS THE EXCLUSIVE AND SOLE REMEDY AVAILABLE.
- DT SWISS, INC. SHALL NOT BE LIABLE FOR ANY INDIRECT, INCIDENTAL OR CONSEQUENTIAL DAMAGES.

These warranty terms are only valid for USA and Canada.

# Montage / Demontagewerkzeug Assembly / disassembly tool

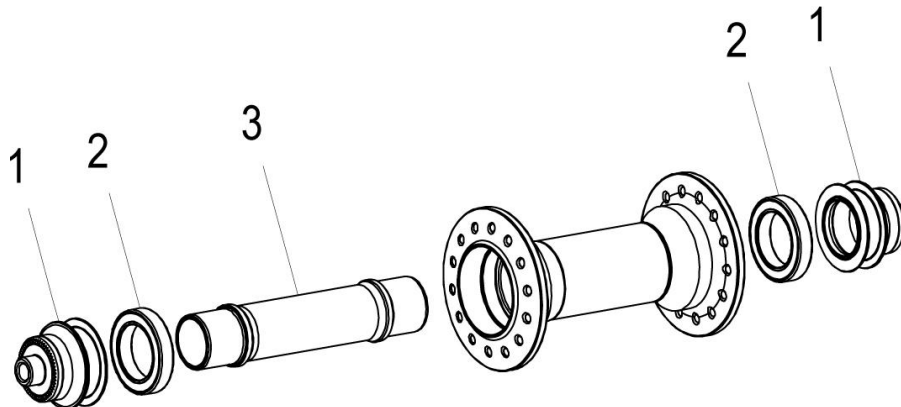


Pos.	Bezeichnung / Description	Art.No.
1	Lange Montagebuchse / Long installation tool (Ø 15/24x60mm)	HXTXXX00N5025S
2	Kurze Montagebuchse / Short installation tool (Ø 15/28x35mm)	HXTXXX00N5024S
3	Montagewerkzeug Dichtung / Seal installation tool (Ø 15/36x10mm)	HXTXXX00N5026S
4	Demontagewerkzeug Achse / Axle disassembly tool	HXTXXX00N5031S
5	Montagebuchse für Gewinding / Ring nut installation tool	HXTXXX00N5027S
6	Achsenhalter Park Tool / Park Tool axle holder	HXTXXX00N5001S
7	DT Spezialfett / DT special grease	HXTXXX00NSG20S
8	Mehrzweckfett / Multi-purpose grease	HXTXXX00NMG20S
9	Werkzeugsatz für VR nondisc / Tool kit for front (Pos.9) (Ø 17/26x40mm)	HWTXXX00NTKRAS
10	Werkzeugsatz für VR / Tool kit for front (Pos.10) (Ø 25/37x27mm)	HWTXXX00NTKFRS
11	Spezial Textil-Gewebeband / Special textile fabric strap	HXTXXX00N5139S
12	Kunststoffhammer / plastic hammer	
	Werkzeugsatz komplett (Pos.1-11) Tool kit complete (pos.1-11)	HWTXXX00NTK24S

# Ersatzteile & technische Daten Spare parts & technical specification

## 190 ceramic 100mm nondisc

Ersatzteile – Spare parts



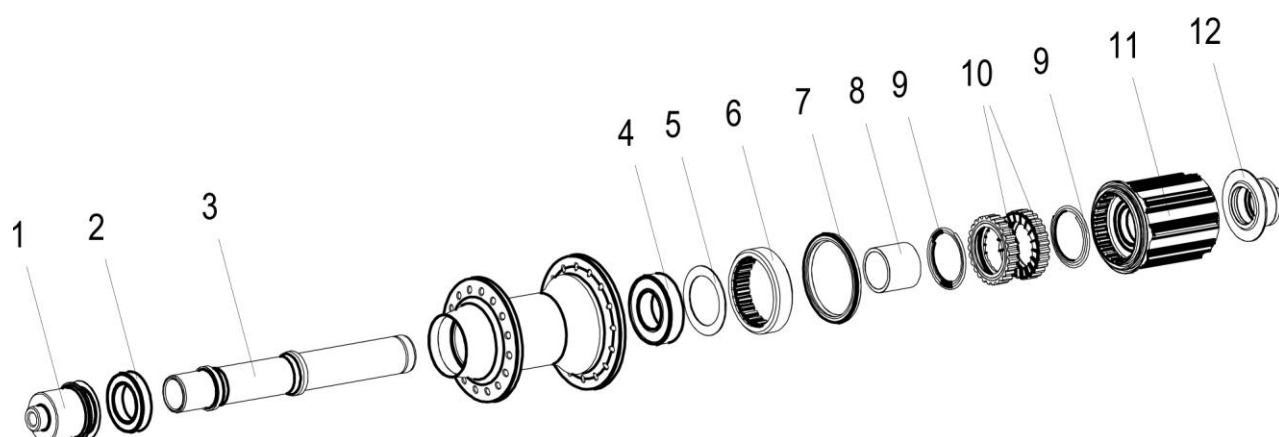
POS.	BEZEICHNUNG	DESCRIPTION	ART. NO.
1	VR Endanschlag Ø17mm, komplett	FW adapter Ø17mm, complete	HWAXXX00S1545C
2	Kugellager (Ø17x26x5mm) CERAMIC	Ball bearing (Ø17x26x5mm) CERAMIC	HSBXXX00N1922S
3	VR Achse Ø17mm Aluminium	FW axle Ø17mm aluminium	HRCXXX00N1544S

### Technische Daten – Technical specifications

Einbaubreite / Built-in-width		100 mm	
Gesamtlänge / Overall length		110 mm	
Speichenlochdurchmesser / Spoke hole diameter		2.4 mm	
Flanschabstand / Flange distance	links / left	rechts / right	37.4 mm
			37.4 mm
Teilkreisdurchmesser / Pitch circle diameter	links / left	rechts / right	39 mm
			39 mm
Gehäusematerial / Hub shell material		Aluminium	
Achsenmaterial / Axle material		Aluminium	
Gewicht ohne Schnellspanner / Weight without quick release		~ 104 g	

# 190 ceramic 130mm road Shimano superlight

## Ersatzteile – Spare parts



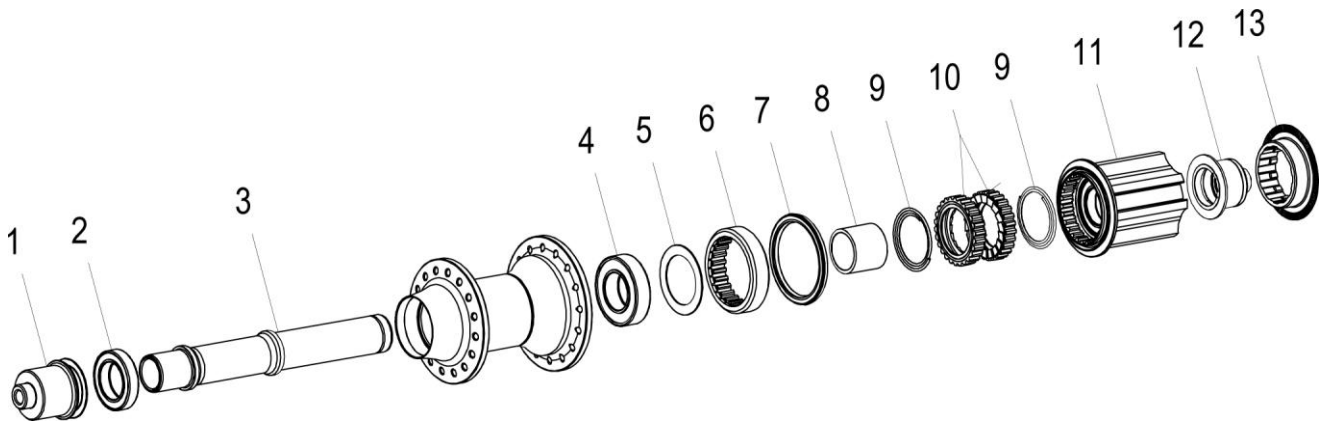
POS.	BEZEICHNUNG	DESCRIPTION	ART. NO.
1	HR Endanschlag links, 130mm, komplett	<i>RW adapter left, 130mm, complete</i>	HWAXXX00S1867S
2	Kugellager (Ø15x24x5mm) CERAMIC	<i>Ball bearing (Ø15x24x5mm) CERAMIC</i>	HSBXXX001923S
3	HR Achse Aluminium	<i>RW axle aluminium</i>	HCCXXX00S2181S
4	Kugellager (Ø15x28x7mm) CERAMIC	<i>Ball bearing (Ø15x28x7mm) CERAMIC</i>	HSBXXX00N1924S
5	Pass-Scheibe	<i>Shim ring</i>	HCDXXX00S1083S
6	Gewinding Aluminium	<i>Ring nut aluminium</i>	HCDXXX00S1110S
7	Dichtung Nabe/Rotor	<i>Seal hub shell/rotor</i>	HSOXXX00N1031S
8	Hülse Alu 15.4mm	<i>RW spacer 15.4mm</i>	HCDXXX00S1077S
9	Feder	<i>Spring</i>	HXDXXX00N1087S
10	Zahnscheibe superlight	<i>Star ratchet superlight</i>	HCDXXX00N1742S
11	Rotor Alu / Shimano sl, komplett	<i>Rotor alu / Shimano sl, complete</i>	HWRCBX00S1741S
12	HR Endanschlag rechts, komplett	<i>RW adapter right, complete</i>	HWAXXX00S1043S

## Technische Daten – Technical specifications

Einbaubreite / <i>Built-in-width</i>	130 mm		
Gesamtlänge / <i>Overall length</i>	140 mm		
Speichenlochdurchmesser / <i>Spoke hole diameter</i>	2.4 mm		
Flanschabstand / <i>Flange distance</i>	links / <i>left</i>	rechts / <i>right</i>	33.2 mm    17 mm
Teilkreisdurchmesser / <i>Pitch circle diameter</i>	links / <i>left</i>	rechts / <i>right</i>	41 mm    45 mm
Gehäusematerial / <i>Hub shell material</i>	Aluminium		
Achsenmaterial / <i>Axle material</i>	Aluminium		
Rotor / <i>Rotor</i>	Alu; Shimano 8/9 and 10 speed		
Freilauf / <i>Freewheel</i>	2 Zahnscheiben / <i>2 Star ratchets</i>		
Gewicht ohne Schnellspanner / <i>Weight without quick release</i>	~185 g		

# 190 ceramic 130mm road Campagnolo (9/10 speed)

## Ersatzteile – Spare parts



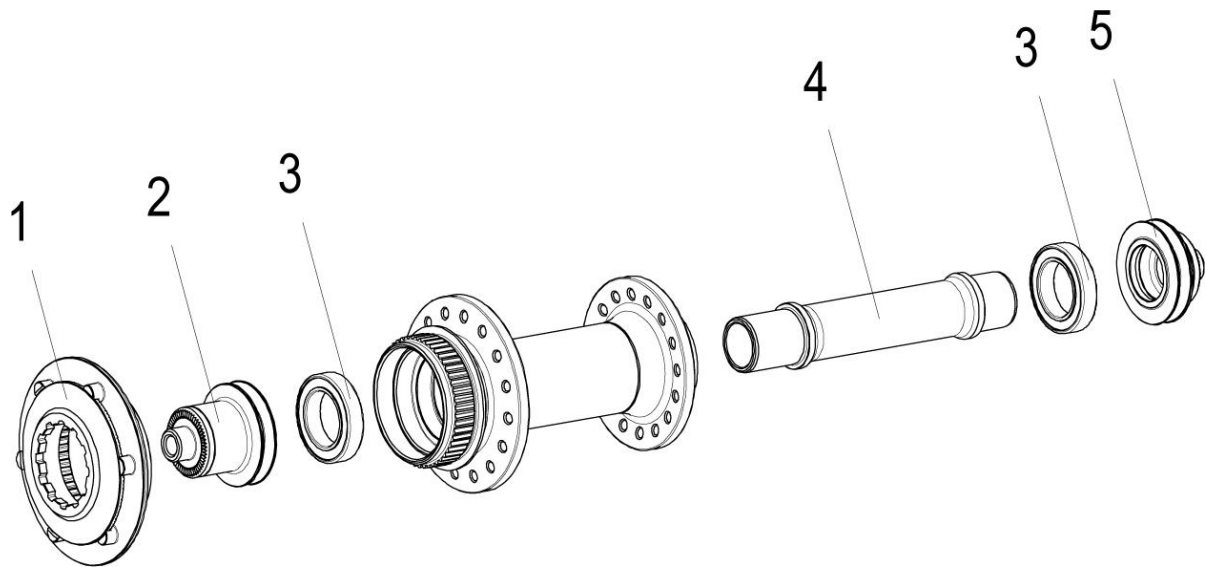
POS.	BEZEICHNUNG	DESCRIPTION	ART. NO.
1	HR Endanschlag links, 130mm, komplett	RW adapter left, 130mm, complete	HWAXXX00S1867S
2	Kugellager (Ø15x24x7mm) CERAMIC	Ball bearing (Ø15x24x5mm) CERAMIC	HSBXXX001923S
3	HR Achse Aluminium	RW axle aluminium	HCCXXX00S2181S
4	Kugellager (Ø15x28x7mm) CERAMIC	Ball bearing (Ø15x28x7mm) CERAMIC	HSBXXX00N1924S
5	Pass-Scheibe	Shim ring	HCDXXX00S1083S
6	Gewinding Aluminium	Ring nut aluminium	HCDXXX00S1110S
7	Dichtung Nabe/Rotor	Seal hub shell/rotor	HSOXXX00N1031S
8	Hülse Alu 15.4mm	RW spacer 15.4mm	HCDXXX00S1077S
9	Feder	Spring	HDXXXX00N1087S
10	Zahnscheibe superlight	Star ratchet superlight	HCDXXX00N1742S
11	Rotor Alu/ Campagnolo, komplett	Rotor alu / Campagnolo, complete	HWRCBX00S1296S
12	HR Endanschlag Campa rechts, komplett	RW adapter Campa right, compl.	HWAXXX00S1112S
13a	Lockring Campa für 12er Zahnkranz	Lockring Camp 12 tooth COC	HCDXXX00N1115S
13b	Lockring Campa für 11er Zahnkranz	Lockring Camp 11 tooth COC	HCDXXX00N1132S

### Technische Daten – Technical specifications

Einbaubreite / Built-in-width	130 mm		
Gesamtlänge / Overall length	140 mm		
Speichenlochdurchmesser / Spoke hole diameter	2.4 mm		
Flanschabstand / Flange distance	links / left	rechts / right	33.2 mm   17 mm
Teilkreisdurchmesser / Pitch circle diameter	links / left	rechts / right	41 mm   45 mm
Gehäusematerial / Hub shell material	Aluminium		
Achsenmaterial / Axle material	Aluminium		
Rotor / Rotor	Alu; Campagnolo 9/10-speed		
Freilauf / Freewheel	2 Zahnscheiben / 2 Star ratchets		
Gewicht ohne Schnellspanner / Weight without quick release	~210 g		

# 190 ceramic 100mm DB center lock and IS

Ersatzteile – Spare parts



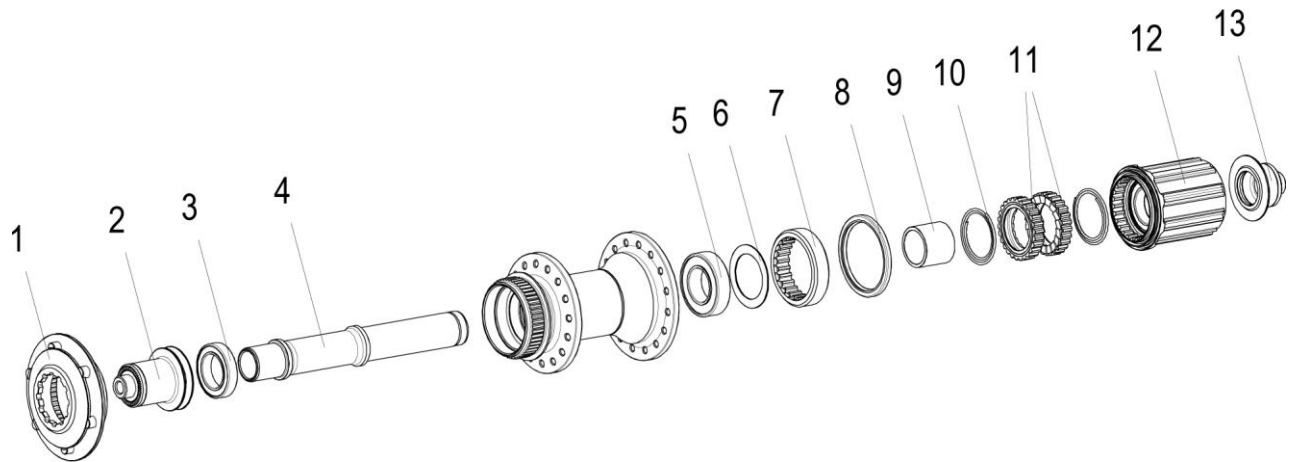
POS.	BEZEICHNUNG	DESCRIPTION	ART. NO.
1	Center lock Adapter, komplett	Adapter center lock complete	HWZXXX00S1588S
2	VR Endanschlag DB cl links, komplett	FW adapter db cl left, complete	HWAXXX00S1517S
3	Kugellager (Ø15x24x5mm) CERAMIC	Ball bearing (Ø15x24x5mm) CERAMIC	HSBXXX001923S
4	VR Achse D B center lock Alu	FW axle DB center lock alu	HRCXXX00N2180S
5	VR Endanschlag 100X, komplett	FW adapter 100X, complete	HWAXXX00S1219S

## Technische Daten – Technical specifications

Einbaubreite / Built-in-width	100 mm		
Gesamtlänge / Overall length	110 mm		
Speichenlochdurchmesser / Spoke hole diameter	2.6 mm		
Flanschabstand / Flange distance	links / left	rechts / right	22.5 mm      36 mm
Teilkreisdurchmesser / Pitch circle diameter	links / left	rechts / right	44 mm      37.5 mm
Bremsaufnahme / Brake interface	Shimano center lock and IS		
Gehäusematerial / Hub shell material	Aluminium		
Achsenmaterial / Axle material	Aluminium		
Gewicht ohne Schnellspanner / Weight without quick release	~110 g		
Gewicht Center lock Adapter / Weight center lock Adapter	~29.5 g		

# 190 ceramic 135mm DB center lock and IS

Ersatzteile – Spare parts



POS.	BEZEICHNUNG	DESCRIPTION	ART. NO.
1	Center lock Adapter, komplett	Adapter center lock complete	HWZXXX00S1588S
2	HR Endanschlag links, komplett	RW adapter left, 135mm, complete	HWAXXX00S1528S
3	Kugellager(Ø15x24x5mm) CERAMIC	Ball bearing (Ø 15x24x5mm) CERAMIC	HSBXXX001923S
4	HR Achse	RW axle aluminium	HCCXXX00S2181S
5	Kugellager(Ø15x28x7mm) CERAMIC	Ball bearing (Ø 15x28x7mm) CERAMIC	HSBXXX00N1924S
6	Pass-Scheibe	Shim ring	HCDXXX00S1083S
7	Gewinding Aluminium	Ring nut aluminium	HCDXXX00S1110S
8	Dichtung Nabe / Rotor	Seal hub shell/rotor	HSOXXX00N1031S
9	Hülse Alu 15.4mm	RW spacer 15.4mm	HCDXXX00S1077S
10	Feder	Spring	HXDXXX00N1087S
11	Zahnscheibe superlight	Star ratchet superlight	HCDXXX00N1742S
12	Rotor Alu / Shimano sl, komplett	Rotor alu / Shimano sl, complete	HWRCBX00S1996S
13	HR Endanschlag rechts, komplett	RW adapter righte, complete	HWAXXX00S1043S

## Technische Daten – Technical specifications

Einbaubreite / Built-in-width	135 mm		
Gesamtlänge / Overall length	145 mm		
Speichenlochdurchmesser / Spoke hole diameter	2.6 mm		
Flanschabstand / Flange distance	links / left	rechts / right	33 mm / 19.5 mm
Teilkreisdurchmesser / Pitch circle diameter	links / left	rechts / right	44 mm / 47.5 mm
Bremsaufnahme / Brake interface	Shimano center lock and IS		
Gehäusematerial / Hub shell material	Aluminium		
Achsenmaterial / Axle material	Aluminium		
Rotor / Rotor	Aluminium; Shimano 8/9-speed		
Freilauf / Freewheel	2 Zahnscheiben / 2 Star ratchets		
Gewicht ohne Schnellspanner / Weight without quick release	~204 g		
Gewicht Center lock Adapter / Weight center lock Adapter	~29.5 g		

## Entfernen der Kassette Removing the cassette

Die Kassette sollte nur demontiert werden, wenn die Nabe komplett zusammengebaut ist.  
*The cassette should only be dismantled if the hub is completely assembled.*

1.



1. Lockring mit Zahnkranzabnehmer lösen.  
*Release the lockring using a freewheel tool.*

2.



2. Mit Kunststoffhammer die Zahnkränze gegen Uhrzeigersinn leicht lösen.  
*Loosen the sprockets by lightly tapping it counterclockwise with the synthetic head hammer.*

3. Alle Zahnkränze vom Rotor entfernen.  
*Remove all the sprockets from the rotor.*

4. Mit Feile die Einkerbungen im Aluminiumrotor grob entfernen.  
*Use a file to remove bad notches from the aluminium rotor.*

3.



### **ACHTUNG:**

Der Aluminiumrotor muss gereinigt und auf seinen einwandfreien Zustand hin untersucht werden.



Stellen Sie Risse fest, darf dieser keinesfalls wieder eingesetzt werden, sondern muss umgehend durch einen Neuen oder einen Austauschrotor ersetzt werden.

4.



### **CAUTION:**

The aluminium rotor must be cleaned and inspected. If any cracks or other damage is visible, the components must not be re-used, but must be replaced by a new or a reconditioned rotor.



### **HINWEIS:**

Die Einkerbungen im Rotor haben keinen negativen Einfluss auf die Funktion des Freilaufes.

### **NOTE:**

Notches on the rotor do not have a negative influence on the functionality of the freewheel.

## HR Demontage Freilaufkörper RW disassembling the freewheel



1. Rotorseite des Laufrades in Achsenhalter einspannen. Beidhändig am Laufrad nach Oben ziehen.  
*Clamp the wheel into the axle holder. Pull the wheel with both hands upwards.*

**Vorsicht: Verkantungsgefahr !**  
**Caution: Ensure the rotor is not tilted !**

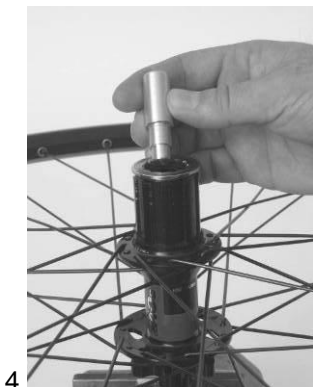


2. Rotor entfernen. Zahnscheibe, Distanzhülse und Feder aus dem Nabengehäuse entfernen. Zweite Zahnscheibe und zweite Feder aus dem Rotor entfernen.  
*Remove rotor. Remove the star ratchet, spacer and spring from the hub housing. Remove the second star ratchet and the second spring from the rotor.*

**Wenn sich der Rotor nicht lösen lässt:**  
**If the rotor sticks.**



3. Lockring auf Rotor schrauben.  
*Screw the lockring again onto the rotor.*

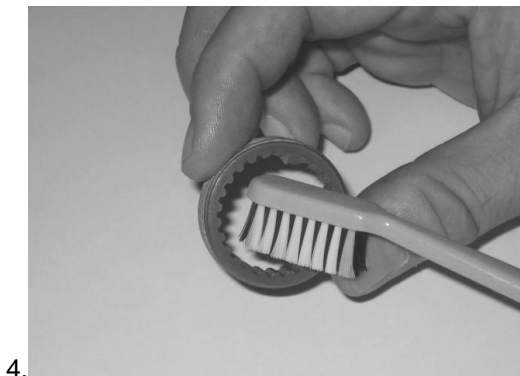
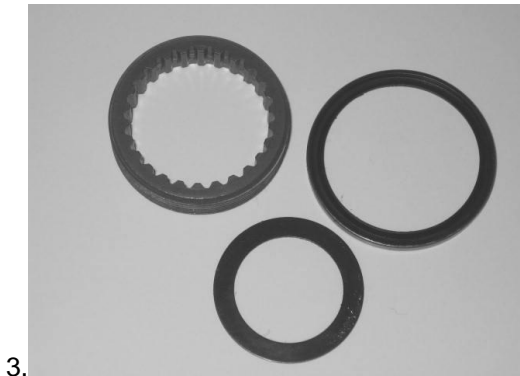


4. Demontagewerkzeug Achse in Rotor.  
*Put the axle disassembly tool into the rotor.*



5. Rotor mit Abziehwerkzeug demontieren.  
*Unscrew the rotor with the disassembly tool.*

## HR Demontage Gewinding *RW disassembling the ring nut*



1. Montagebuchse für Gewinding in den Schraubstock einspannen.  
*Clamp the installation cylinder for the ring nut into a vise.*

2. Die Achse des Laufrades in die Vorrichtung schieben und gegen Uhrzeigersinn kräftig am Laufrad drehen.  
*Push the wheel's axle into the cylinder. Spin the wheel firmly in an anti-clockwise direction.*

Der Gewinding löst sich, dabei wird die Dichtung Nabe/Rotor mit aus dem Gehäuse geschraubt und fällt über die Buchse auf den Schraubstock.

*The ring nut will be loosened and, at the same time, the hub/rotor seal will also be unscrewed and will fall over the cylinder onto the vise.*

3. Die Einzelteile mit einem trockenen Lappen reinigen.  
*Clean the individual parts using a dry cloth.*

4. Das alte Schmierfett im Gewinding muss gründlich entfernt werden (evtl. Zahnbürste verwenden).  
*Thoroughly remove the old grease in the ring nut using a toothbrush if necessary.*

### **ACHTUNG:**



Alle Einzelteile müssen gereinigt und auf ihren einwandfreien Zustand hin untersucht werden. Stellen Sie Risse oder eine äussere Beschädigung fest, dürfen diese Teile keinesfalls wieder eingesetzt werden, sondern müssen umgehend durch DT Swiss Originalteile ersetzt werden.

### **CAUTION:**



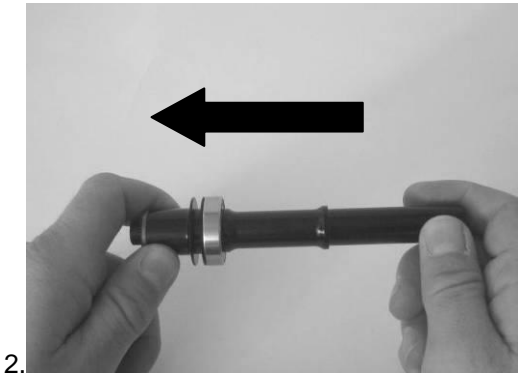
All components should be cleaned and inspected. If any cracks or other damage are visible, the parts must not be used. They must be replaced by original DT Swiss components.

## HR Demontage beider Kugellager RW disassembling both ball bearings



1. Achse mit Hilfe eines Kunststoffhammers aus dem Gehäuse herausschlagen.  
Achse aus dem Gehäuse entfernen.

*Use the synthetic head hammer to tap the axle out of the housing. Remove the axle from the housing.*



2. Endanschlag und Kugellager von der Achse schieben.  
*Slide the adapter and ball bearing off the axle.*

3. Schieben Sie die demontierte Achse um 180° gedreht in das Nabengehäuse ein, bis die Achsschulter am Kugellager ansteht. Das zweite Kugellager mit Hilfe des Kunststoffhammers herausschlagen

*Turn the axle around and insert it into the hub housing until the axle collar butts against the ball bearing. Use a synthetic hammer to tap the second ball bearing out.*



### **ACHTUNG:**

Alle Einzelteile müssen gereinigt und auf ihren einwandfreien Zustand hin untersucht werden. Stellen Sie Risse oder eine äussere Beschädigung fest, dürfen diese Teile keinesfalls wieder eingesetzt werden, sondern müssen umgehend durch DT Swiss Originalteile ersetzt werden.

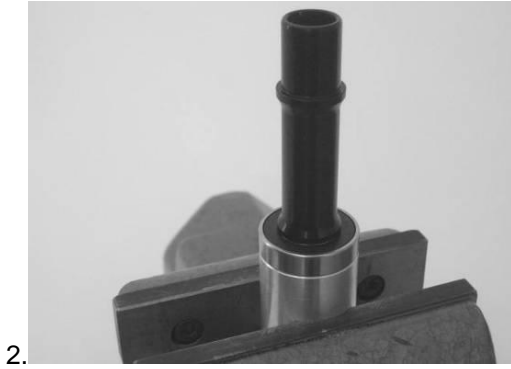
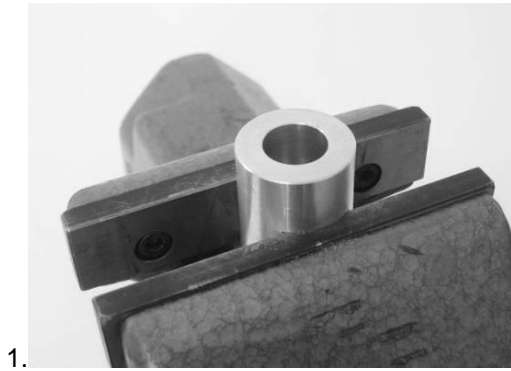


### **CAUTION:**

All components should be cleaned and inspected. If any cracks or other damage are visible, the parts must not be used. They must be replaced by original DT Swiss components.



## HR Montage Kugellager rechts *RW assembling the right ball bearing*

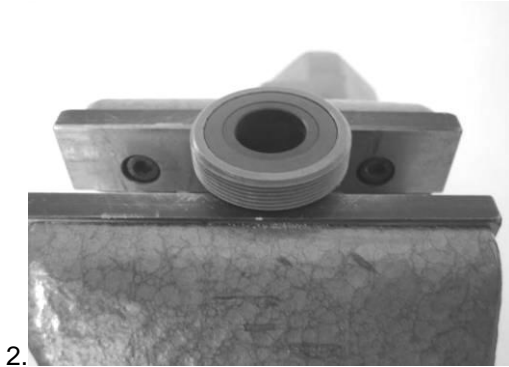
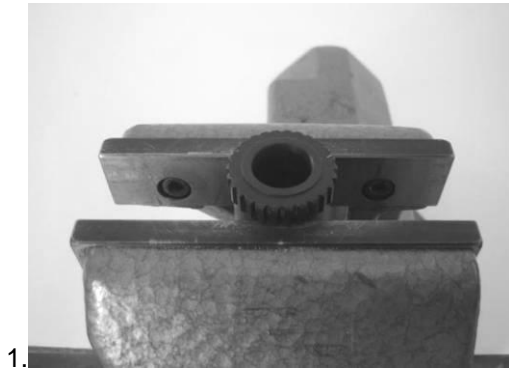


1. Kurze Montagebuchse in den Schraubstock einspannen.  
*Clamp the short installation cylinder into a vise.*

2. Das Kugellager 6902 (Ø15/28x7mm) auf die längere Seite der Achse stecken und in die Montagebuchse schieben.  
*Place the 6902 ball bearing (Ø15/28x7mm) onto the longer end of the axle and push into the installation cylinder.*

3. Das Laufrad mit der Antriebsseite auf die Achse stecken. Die lange Montagebuchse Ø24 auf der gegenüberliegenden Seite auf die Achse schieben.  
Mit Hilfe des Kunststoffhammers das Kugellager einpressen.  
*Place the wheel's drive side over the axle. Push the long installation cylinder Ø24 on the opposite side over the axle. Use the synthetic head hammer to press the ball bearing into place.*

## HR Montage Gewinding RW assembling the ring nut



1. Montagebuchse für Gewinding in den Schraubstock spannen.  
Clamp the installation cylinder for the ring nut into the vise.

### **ACHTUNG:**

Bevor Sie den Gewinding montieren, untersuchen Sie diesen sorgfältig. Stellen Sie dabei eine Beschädigung fest, muss dieser umgehend mit einem original DT Swiss Gewinding ersetzt werden.



### **CAUTION:**

Before installing the ring nut, examine it carefully. If the component is damaged it must be discarded and replaced immediately by an original DT Swiss ring nut.



2. Den Gewinding mit Aussparung nach Oben über die Verzahnung stecken, danach das Aussengewinde des Gewinderings leicht einfetten (handelsübliches Mehrzweckfett verwenden). Die Pass-Scheibe in den Gewinding legen, damit diese flach aufliegt.

*Place the ring nut with the recess uppermost over the tothing; then lightly grease the external thread using a commercially available multi-purpose grease. Place the shim ring into the ring nut so that it lays flat.*

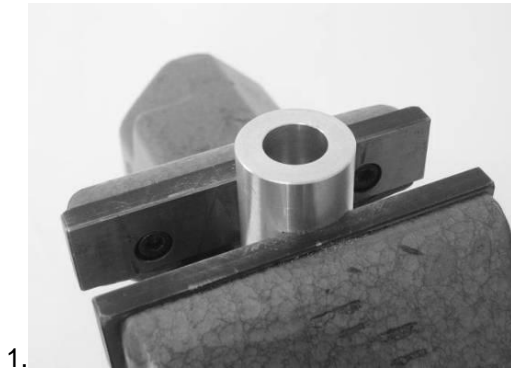
3. Die Achse des Laufrades in die Vorrichtung schieben und **vorsichtig** den Gewinding in das Gehäuse schrauben, indem das Laufrad im Uhrzeigersinn gedreht wird.

**Achten sie darauf, dass das Gehäuse nicht am Schraubstock verkratzt.**

*Insert the axle of the wheel into the clamped fixtures and **carefully** screw the ring nut into the housing by turning the wheel clockwise.*

**Watch that the housing doesn't scratch at the vise.**

## HR Montage Dichtung Nabe/Rotor RW installing the seal hub/rotor



1. Die lange Montagebuchse Ø24 in den Schraubstock einspannen.  
*Clamp the long installation Ø24 cylinder into a vise.*



2. Rad über die Montagebuchse stecken.  
*Put the wheel over the installation tool.*

### **WICHTIG:**

Bei der Montage der neuen Dichtung darf nur das rechte Kugellager 6902 (Ø15/28x7mm) im Gehäuse eingepresst sein. Das linke Kugellager darf erst nach der Montage der Dichtung eingepresst werden!



### **IMPORTANT:**

When installing a new seal, only the right hand ball bearing 6902 (Ø15/28x7mm) should be in place. The left hand ball bearing must not be pressed in until the seal has been installed !



Wenn die Dichtung abgenutzt oder defekt ist, so muss diese unbedingt ersetzt werden.

*If the seal shows signs of wear or damage, it must be replaced immediately.*



3. Die Dichtung auf das Montagewerkzeug für die Rotordichtung montieren.  
**Beachten Sie bitte, dass die Dichtung nicht falsch vormontiert wird.**

*Place the seal over the rotor seal installation tool.*

**Ensure that it is placed with the correct orientation.**



4. Das Montagewerkzeug für die Rotordichtung mit der vormontierten Dichtung auf die Achse schieben.

*Push the rotor seal installation tool with the seal on it over the axle.*



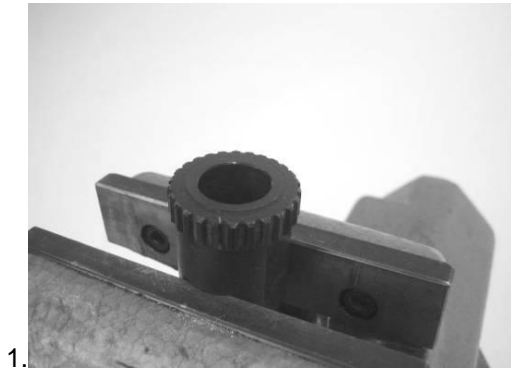
5. Die kurze Montagebuchse Ø28 auf die Achse schieben.

*Place the short installation cylinder Ø28 over the axle.*

Dichtung mit Hilfe des Kunststoffhammers in das Gehäuse einpressen.

*Press the seal into the housing by tapping it with the synthetic head hammer.*

## HR Montage Kugellager links RW installing the left hand bearing



1. Montagebuchse für Gewinding in den Schraubstock spannen.  
*Clamp the installation cylinder for the ring nut into a vise.*



2. Laufrad mit der Antriebsseite über die Buchse schieben.  
*Push the drive side of the wheel over the cylinder.*



3. Die Achse etwa 10mm herausziehen. Das Kugellager 6802 (Ø15/24x5mm) über die Achse ins Gehäuse schieben.  
*Pull out the axle about 10mm. Place the ball bearing 6802 (Ø15/24x5mm) carefully into the housing.*



4. Die lange Montagebuchse Ø24 auf die Achse schieben und mit Hilfe des Kunststoffhammers das Kugellager 6802 (Ø15/24x5mm) einpressen.  
*Place the long installation Ø24 cylinder over the axle and press the ball bearing 6802 (Ø15/24x5mm) into place by tapping it with the synthetic head hammer.*



5. Mit einem Pinsel das Kugellager leicht einfetten (handelsübliches Mehrzweckfett verwenden).  
*Lightly grease the ball bearing using a commercially available multi-purpose grease and a paintbrush.*  
Kompletten Endanschlag auf die Achse stecken und andrücken.  
*Push the complete adapter over the axle and press it into place.*



**Beim Drehen der Achse darf kein unregelmässiger Widerstand spürbar sein. Ziehen und drücken Sie an der Achse um festzustellen ob kein seitliches Spiel vorhanden ist.**

***When you turn the axle, you should not be able to feel any irregular friction. Push and pull the axle in order to make sure that there is no lateral play in the axle.***

## HR Montage Freilaufkörper RW assembling the freewheel



1.



2.



3.



4.

1. Den gereinigten Gewinding im Gehäuse leicht einfetten (DT Swiss Spezialfett verwenden).  
*Use DT Swiss special grease to lubricate the cleaned ring nut inside the hub shell.*
2. Distanzhülse über die Achse bis ans Kugellager schieben. Feder einsetzen (grosser Durchmesser auf Lagerring). Die Feder muss nach dem Einsetzen auf dem Lagerring aufliegen.  
*Push the spacer over the axle until it butts against the ball bearing. Insert the spring (large diameter on ball bearing ring). The spring should lay directly against the ball bearing collar.*
3. Rechte Rotorseite mit einem Lappen reinigen. Innenverzahnung auf der linken Seite mit einer Zahnbürste reinigen  
*Clean the right hand of the rotor with a clean cloth. Clean the internal toothing on the left hand with a tooth brush.*



**Bevor Sie die zweite Feder in den Rotor legen, müssen die Kugellager im Rotorgehäuse auf Ihren einwandfreien Lauf untersucht werden. Sollte eines nicht in Ordnung sein muss der Rotor mit einem neuen oder einem Austauschrotor ersetzt werden.**

***Before positioning the second spring into the rotor housing, check that the rotor ball bearings spin freely without binding. If any binding or scratching is detected, replace the rotor with a new or reconditioned one.***

4. Die Feder in den Rotor einsetzen, damit der grössere Durchmesser auf der Pass-Scheibe aufliegt.  
*Place the spring into the rotor with the large diameter end laying against the shim ring.*

Zahnscheiben sorgfältig mit einem trockenen Lappen reinigen. Beide Zahnscheiben müssen untersucht werden. Stellen Sie dabei eine Beschädigung fest, müssen sie umgehend mit DT Swiss Originalteilen ersetzt werden. Zahnscheiben gleichmässig mit **WENIG** Fett einfetten.

*Carefully clean the star ratchets with a dry cloth. Inspect both star ratchets for damage. If any damage is visible, the parts must be replaced using original DT Swiss components. **LIGHTLY** grease both star ratchets.*



## ACHTUNG:

Die Zahnscheiben nicht mit normalem Fett einfetten, da dies die Funktion der Stirnradverzahnung beeinträchtigt. Ausschliesslich das von DT Swiss empfohlene Spezialfett verwenden.



## CAUTION:

*Never use normal grease in the freewheel mechanism, because this will impair the nction of the star ratchet teeth. Only use DT Swiss recommended special grease for this procedure !*



5. Beide eingefetteten Zahnscheiben, mit der Verzahnung gegeneinander, über die Achse legen.  
Place both greased star ratchets with the toothing towards one another over the axle.
6. Rotor auf die Achse stecken.  
*Push the rotor over the axle.*  
**Vorsicht : Verkantungsgefahr !**  
**Caution: Ensure the rotor is not tilted !**
7. Rechten Endanschlag gut reinigen und einfetten (handelsübliches Fett verwenden). Endanschlag rechts auf die Achse stecken und von Hand aufdrücken.  
*Thoroughly clean the right hand adapter and lubricate it using commercially available grease. Place the adapter over the right hand end of the axle and press into place manually.*  
**Vorsicht: Verkantungsgefahr !**  
**Caution: Ensure the adapter is not tilted !**  
**Achten Sie darauf, dass der Endanschlag spürbar einschnappt !**  
**Ensure that the adapter audibly clicks into place!**
8. Nach der Montage der Nabe muss eine Funktionsprüfung erfolgen, indem man ruckartig am Rotor dreht.  
*After installing the hub, check its function by giving it a sharp, quick spin.*

## ACHTUNG:

Wenn die Zahnscheiben nicht einrasten, ist möglicherweise zuviel Fett im Freilauf vorhanden oder es wurde ein falsches Fett verwendet. In diesem Fall etwas Fett entfernen, resp. das richtige Fett verwenden.



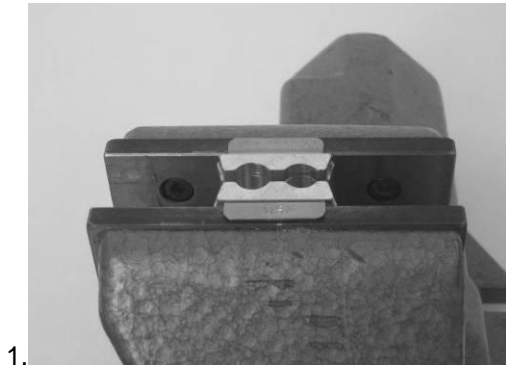
## CAUTION:

*If the ratchets do not catch, there could be too much grease inside the rotor, or the wrong type of grease was used. In this case, remove some of the grease or replace it using grease of the correct type.*



## VR Nabe Demontage FW hub disassembling

Lösen beider Endanschläge:  
*Loosen both adapters.*



1. Laufrad in Achsenhalter einspannen.  
*Clamp the wheel in the axle holder.*
2. Am Laufrad ziehen (Endanschlag klemmt im Achsenhalter).  
*Pull the wheel (adapter is held by the axle holder).*

**Achten Sie darauf, dass Sie den Schraubstock nicht zu fest anziehen !**  
***Ensure that the vise is not too tight!***



3. Mit Demontagewerkzeug und Kunststoffhammer die Achse aus dem Gehäuse schlagen.  
*Tap the axle out of the housing using a synthetic head hammer and disassembly tool.*

4. Kugellager von der Achse schieben.  
*Slide the ball bearing off the axle.*

5. Achse wieder in das Gehäuse stecken und das zweite Kugellager aus dem Gehäuse schlagen.  
*Reinsert the axle into the shell and tap the second ball bearing out of the shell.*



### **ACHTUNG :**

Alle Einzelteile müssen gereinigt, und auf ihren einwandfreien Zustand hin untersucht werden. Stellen Sie Risse oder eine äussere Beschädigung fest, dürfen diese Teile keinesfalls wieder eingesetzt werden, sondern müssen umgehend durch DT Swiss Originalteile ersetzt werden.

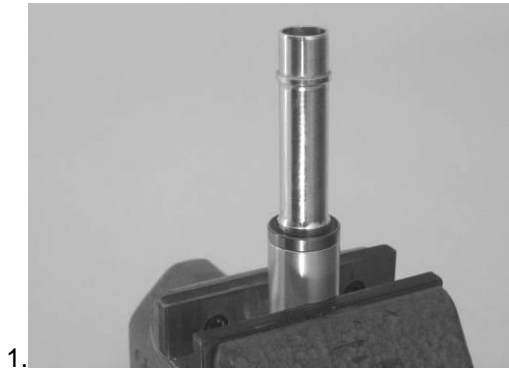


### **CAUTION :**

All components should be cleaned and inspected. If any cracks or other damage are visible, the parts must be replaced using original DT Swiss components.



## VR Nabe Montage 190 nondisc und DB CL FW hub assembling 190 nondisc and db cl



1.



2.



3.



4.



5.

1. **190 nondisc** Montagebuchse nondisc Ø26 in den Schraubstock spannen. Neues Kugellager 6803 (Ø17/26x5mm) mit Vorderradachse in die Buchse schieben.

**190 DB CL** Lange Montagebuchse Ø24 in den Schraubstock spannen. Neues Kugellager 6802 (Ø15/24x5mm) mit Vorderradachse in die Buchse schieben.

**190 nondisc** Clamp the installation cylinder for nondisc Ø26 hub into the vise. Push the new ball bearing 6803 (Ø17/26x5mm) with the front axle into the cylinder.

**190 db cl** Clamp the installation cylinder Ø24 into the vise. Push the new ball bearing 6802 (Ø15/24x5mm) with the front axle into the cylinder.

2. Laufrad auf die Achse schieben und Achse ca. 5mm herausziehen.

**190 nondisc** Zweites Kugellager 6803 (Ø17/26x5mm) auf die Achse schieben und leicht ins Gehäuse drücken.

**190 DB CL** Zweites Kugellager 6802 (Ø15/24x5mm) auf die Achse schieben und leicht ins Gehäuse drücken.

*Place the wheel over the axle and pull out the axle about 5 mm.*

**190 nondisc** Push the second ball bearing 6803 (Ø17/26x5mm) over the axle and press it lightly into the housing.

**190 db cl** Push the second ball bearing 6802 (Ø15/24x5mm) over the axle and press it lightly into the housing.

3. Mit Hilfe eines Kunststoffhammers beide Kugellager einpressen.

*Press both ball bearings into place using the synthetic head hammer.*

**Beim Drehen der Achse darf kein unregelmässiger Widerstand spürbar sein. Ziehen und drücken Sie an der Achse um festzustellen ob kein seitliches Spiel vorhanden ist.**



**When you turn the axle, you should not be able to feel any irregular friction. Push and pull the axle in order to make sure that there is no lateral play in the axle.**

4. Beide Kugellager aussen mit einem Pinsel einfetten (handelsübliches Mehrzweckfett verwenden).

*Grease both bearings using a commercially available multi-purpose grease and a paintbrush.*

5. Endanschläge auf die Achse stecken und von Hand aufdrücken.

*Position the adapters onto the end of the axle and press into place manually.*

# DT SWISS SERVICE CENTERS

Siehe Service Center / see Service Center List :

<http://www.dtswiss.com/Service/ServiceCenters.aspx>

The screenshot displays the DT SWISS website interface. At the top, there is a navigation bar with the DT SWISS logo and a 'CONTENT FILTER' section. Below this is a menu with categories like 'PRODUCTS', 'SERVICE', 'DISTRIBUTORS & DEALERS', 'TEAMS & RIDERS', 'WHAT'S ON', and 'ABOUT DT SWISS'. The left sidebar contains a 'Service' section with a 'SELECTED STYLE: ALL' indicator and a list of links including 'SERVICE CENTER LIST'. The main content area is titled 'Service Centers' and includes a search bar, a 'SHOW' filter with checkboxes for 'Service Center' and 'Dealer', and a world map. The map shows a red circle over North America, with map controls for 'Road', 'Aerial', 'Bird's eye', and 'Labels'. A scale bar indicates 5000 km. The footer contains 'Legal Disclaimer', 'Credits', and 'Produced by orange8 interactive ag'.

**DT SWISS**  
www.dtswiss.com