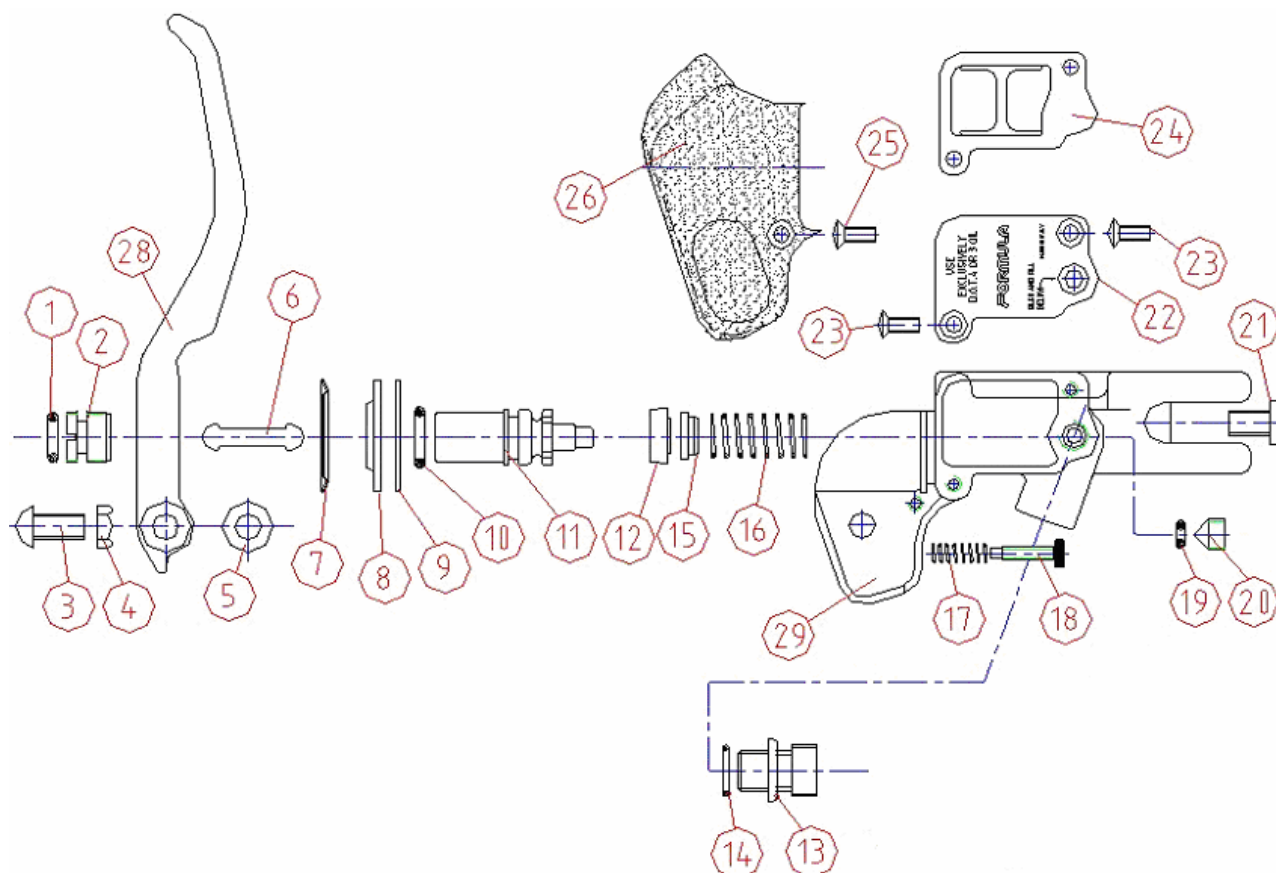
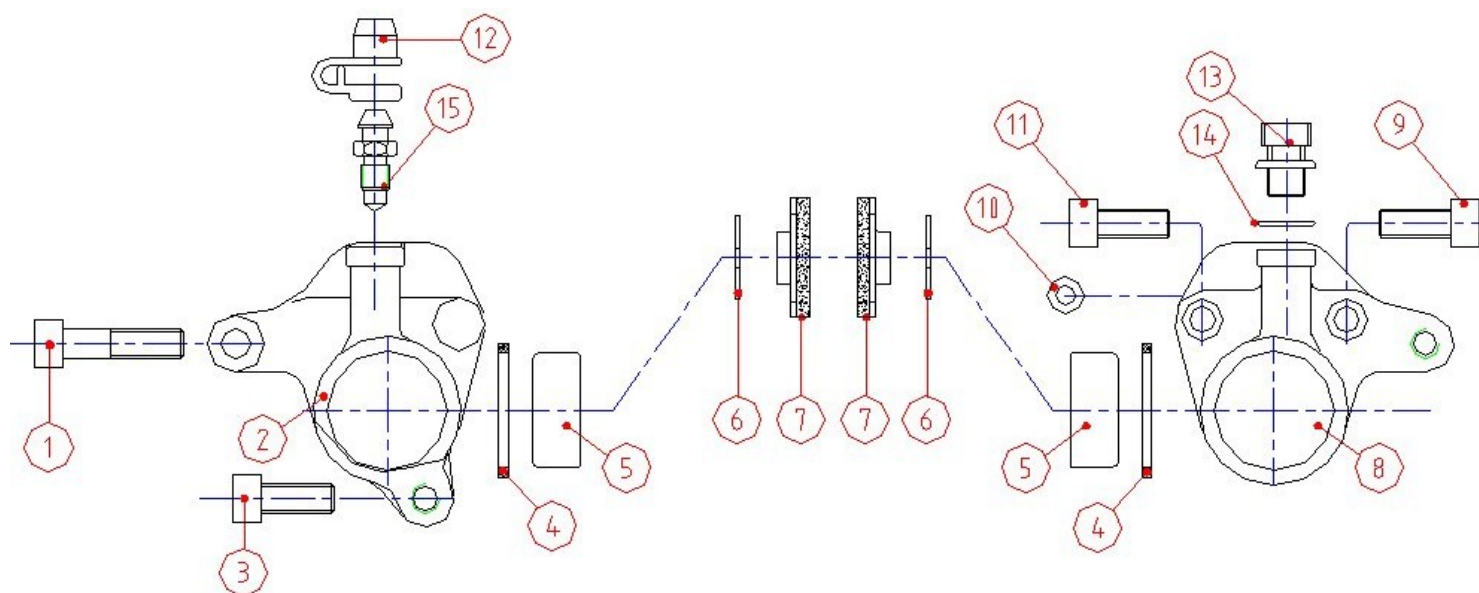


OPEN PUMP 9.5



Description Descrizione	Position Posizione	Code Codice
Complete left open pump 9.5 Pompa open sinistra 9.5 completa	All the parts	FD50526-00
Complete right open pump 9.5 Pompa open destra 9.5 completa	All the parts	FD50527-00
Brake lever Leva freno	28	FD-L004-00
Piston kit 9.5 Kit pistone 9.5	7-8-9-10-11 12-15-16	FD40006-20
Screw /OR kit Kit viti /or	1-2-3-4-5-6 17-18-19-20-21	FD40003-20
Right black dustcover kit Kit plastiche nere destre	22-23-24-25-26	FD40004-20
Left black dustcover kit Kit plastiche nere sinistre	22-23-24-25-26	FD40005-20

EVOLUZIONE 9.5 * - CALIPER – PINZA

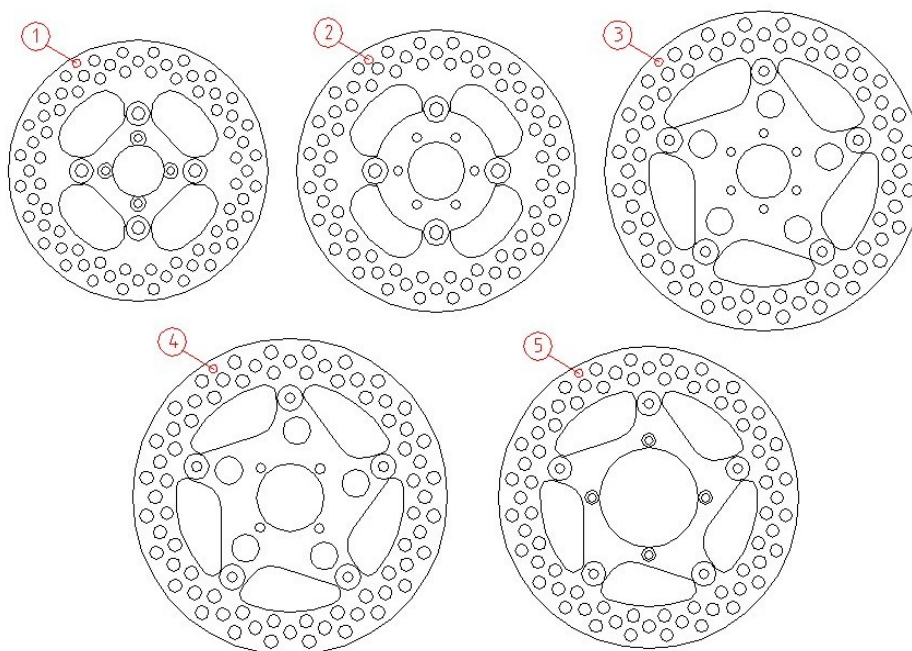


Description Descrizione	Position Posizione	Code Codice
Complete silver caliper Pinza completa argento	All the parts	FD50018-00
Brake pad kit 3,8mm Pastiglie freno 3,8mm	6-7	FD40002-10
Brake pad kit 3,8mm (sintered) Pastiglie freno 3,8mm (sinterizzate)	6-7	FD40011-10
Bleeding screw kit Kit sfiato aria	12-15	FD40003-10
Valve kit Kit valvola	13-14	FD40004-10
Screw / OR / rubber kit Kit viti / OR	1-3-9-10-11	FD40005-10
Piston kit (2 pcs) Kit pistone (2 pz)	4-5	FD40009-10
OR Kit (pump/caliper/tube) Kit OR (pompa/pinza/tubo)	All the brake kit's snap rings Tutti gli OR del kit freno	FD40013-10

* The difference with the EVOLUZIONE model lies in a diverse mounts' machining of the left caliper body for the fork or the frame.

* La differenza con il modello EVOLUZIONE consiste nella diversa lavorazione degli attacchi del corpo pinza sinistro per la forcella o il telaio.

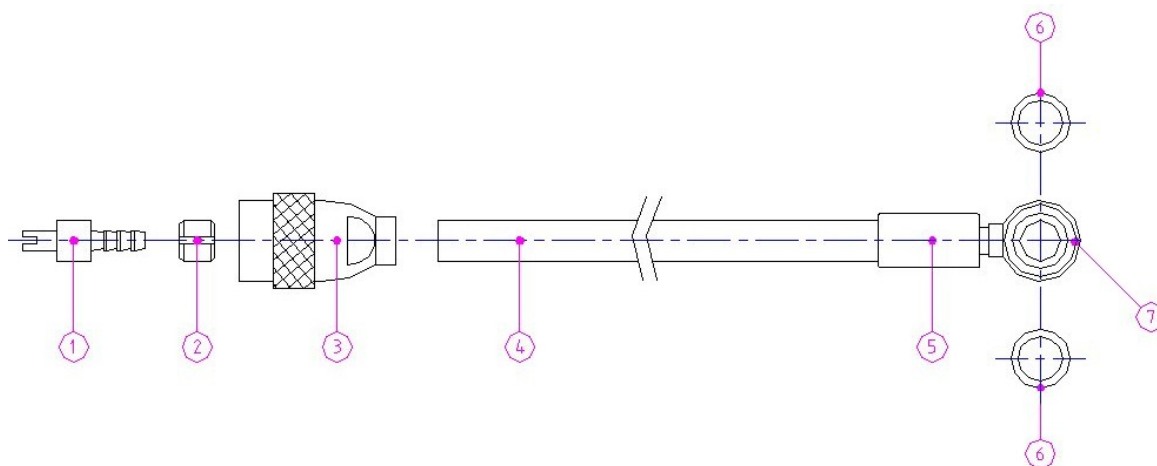
EVOLUZIONE SERIES - DISCS - DISCHI



Description Descrizione	Position Posizione	Code Codice
Riveted Ø 140 Disk 6 bolt Disco Ø140 6 fori rivettato	--	FD50656-00
Riveted Ø160 Disk 6 bolt Disco Ø160 6 fori rivettato	2	FD50657-00
Riveted Ø 185 Disk 4 bolt Disco Ø 185 4 fori rivettato	--	FD50653-00
Ø 185 Disk 4 bolt competition Disco Ø 185 "competition"	4	FD50659-00
Ø 185 Disk 4 bolt straightpull Disco Ø 185 "tangenziale"	5	FD50654-00
Disk screws kit (6 pcs) Kit viti disco	--	FD40001-50

I.S. - EVOLUZIONE SERIES

HYDRAULIC TUBE – TUBO IDRAULICO



Description Descrizione	Position Posizione	Code Codice
Fitting screw tube kit Kit vite fissaggio tubo		FD40009-40
Tube joint kit (2 pcs) Kit raccordi tubo (2 pz)	1-2-3	FD40002-40
150cm Complete hydraulic tube Tubo olio 150cm completo	1-2-3-4-5-6 (2 pcs.)-7	FD50115-00

Adaptors – ADATTATORI

Description Descrizione	Code Codice
Standard adaptor for I.S. fork Ø185 mm Forcelle I.S. Ø185 mm	FD51027-00
Rear adaptor from Ø160 to Ø185 mm Adattatore posteriore da Ø160 a Ø185 mm	FD51013-00
Rear adaptor from Ø140 to Ø160 mm Adattatore posteriore da Ø140 a Ø160 mm	FD51014-00
Rear adaptor from Ø140 to Ø185 mm Adattatore posteriore da Ø140 a Ø185 mm	FD51015-00
Manitou Forks Post Mount 74 mm Forcelle Manitou con attacco Post Mount 74 mm	FD51019-00
Front adaptor B4 P.M. from Ø160mm to Ø185 mm Adattatore anteriore per B4 P.M. da Ø160 mm a Ø185 mm	FD51029-00
Rear adaptor B4 PRO P.M. from Ø140 to Ø160 mm Adattatore posteriore B4 PRO P.M. da Ø140 a Ø160 mm	FD51028-00



Spare parts - SERVICE ITEMS KIT – KIT ASSISTENZA

Description / Descrizione	Code / Codice
Ref. B4 & 4Racing XC Pump / Rif. Pompa B4 & 4Racing XC (pag. 3)	
Kit parts n°19 (50 pcs) Kit Ossidino Pompa (50 pz.) [19]	FD40019-20
Pump-Lever Adjust Screw Kit-Part 18 (50pcs) Kit Regolazione Leva Pompa B4 (50 pz.) [18]	FD40018-20
Left diaphragm pump kit parts n°10 (50 pc) Kit Membrana sx Pompa (50 pz.) [10]	FD40020-20
Right diaphragm pump kit parts n°10 (50 pc) Kit Membrana dx Pompa (50 pz.) [10]	FD40021-20
Ref. B4 Caliper / Rif. Pinza B4 (pag. 7)	
Kit parts n°6 and 7 (50 pc) Kit Grano+O-Ring spurgo Pinza (50 pz.) [6-7]	FD40038-10
Ref. B4 & 4Racing Hydraulic Tube / Rif. Tubo B4 & 4Racing (pag.19)	
Hydraulic tube bush kit parts n°4 (50pc) Kit Biconico Tubo (50 pz.) [4]	FD40007-40
Ref 4Racing FR / DH – Extreme FR / DH - Rif pompa 4Racing FR / DH – Extreme FR / DH (pag.14)	
Service kit - 5 pc for each part / Kit base riparazione - 5 pz di ogni particolare 5-6-9l-9r-10l-10r-11-12l-12r-13-14-18-19-21-22-23-24 (pag.3) 14 (pag.6)	FD40039-20
Ref All	
Kit O-ring 8x1 tenuta pinza (50 pz.) O-Ring 8x1 inside caliper 50 Pc (Ex. part 14 pag. 10)	FD40050-10
Kit pomello leva pompa B4 (50 pz.) Lever nut B4 pump 50 Pc (Ex. part 16 pag. 5)	FD40042-20
Kit O-Ring 2x1 tenuta grano spurgo (50 pz.) O-Ring 2x1 (Ex. part 5 pag. 5)	FD40043-20
Tools for installing pump piston B4/4Racing Utensile per inserimento pistone pompa B4/4Racing	FD40026-20
Washer kit 20mm Axle Forks Kit spessori pinza per forcelle con perno di 20mm	FD40068-10
Washer kit Kit spessori pinza	FD40030-10

