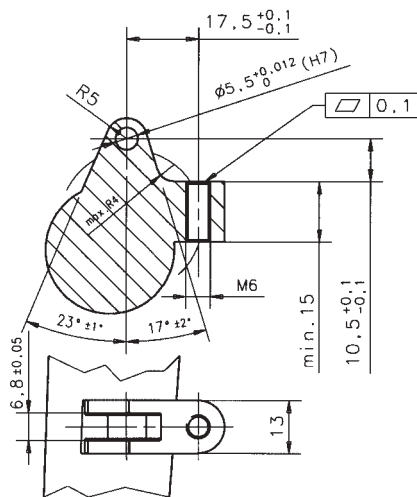
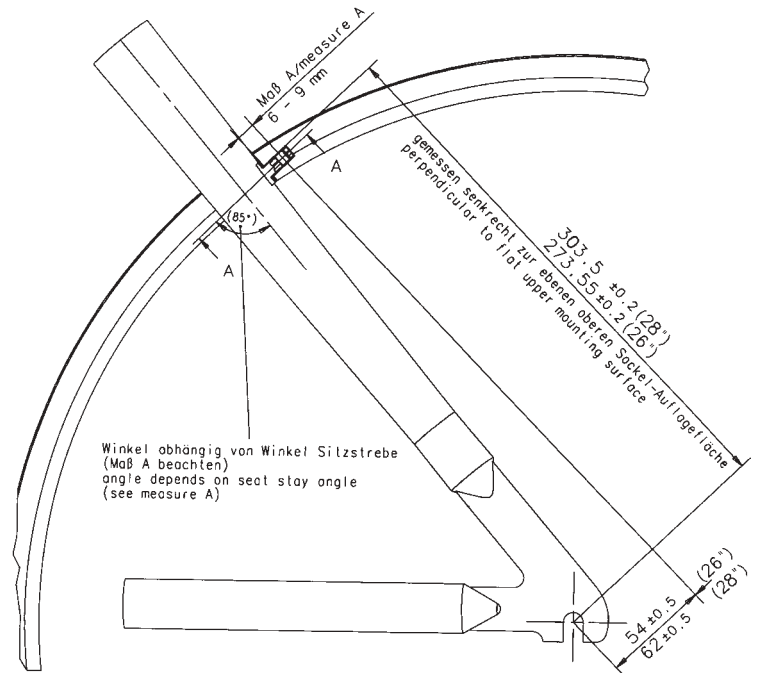
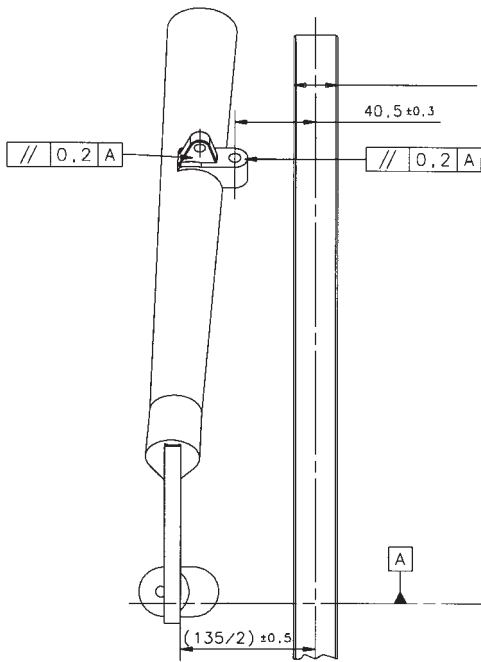


Anbaumaße FIRM-tech®  
Hinterrad.

**FIRM tech**®



Linke Seite dargestellt.

Anbausockel um Hinterachse schwenken, bis Maß A erfüllt.

Anbau auf gegenüberliegender Seite symmetrisch.

FIRM-tech ist kompatibel mit Felgenbreiten von 22 – 26 mm.

