

Hinweis für Fachhändler: Wenn Sie dieses Produkt für den Konsumenten installieren, bitte übergeben Sie ihm/Ihr nach der Installation die folgende Benutzeranleitung.

Vielen Dank für den Kauf des Profile Design Carbon X 1.5™, eines der technisch fortschrittlichsten Aerobars heutzutage. Bitte lesen Sie diese Hinweise gut durch, bevor Sie die Aerobar-Installation versuchen. Eine richtige Installation ist zur Einhaltung der Garanterichtlinien von Profile Design erforderlich. Falls Sie nicht mit der Aerobar-Installation vertraut sind, wenden Sie sich bitte für Hilfe an Ihren örtlichen Profile Design-Fachhändler, indem Sie bei www.profile-design.com einloggen und „Fachhändlersuche“ ausführen, oder durch einen Anruf zur Profile Design-Kundendiennummer.

Notwendiges Werkzeug und Material: 5 mm Inbus®-Schlüssel, Drehmomentschlüssel (Nm), feine Feile oder Sandpapier

- Auf den Gewinden wurde durch Profile Design in der Produktion ein spezieller blauer Gewindegewindestoff aufgetragen. Diese Spezialsicherung ist leicht auf allen mitgelieferten Schrauben erkennbar. Falls Sie keinen Gewindegewindestoff finden, oder falls er bei der normalen Wartung weggespült wurde, dann tragen Sie vor dem Zusammenbau erneut blauen Gewindegewindestoff (Loctite® oder einen anderen) auf.
- Entfernen Sie die vorfindende Vorbau- und Lenkereinheit. Für Aluminium oder Chromoly-Gabelschäfte: Überprüfen Sie die Lenksäule auf scharfe Kanten und entfernen Sie diese mit einer feinen Feile oder Sandpapier. Falls die hintere Klemmenhose des Carbon X 1.5 von Ihren alten hinteren Vorbauklammer verschieden ist, dann kann das Hinzufügen bzw. Entfernen von Distanzstücken notwendig sein. **[A WARNUNG]** Beachten Sie für Carbon-Gabelschäfte die Anforderungen des Gabelherstellers bezüglich den maximal zulässigen Distanzstücken.
- Ihr Carbon X 1.5 kann an Gabelschäften von 25,4 (1") oder 28,575 mm (1 1/8") Durchmesser installiert werden. Zur Installation an einem 25,4 mm(1") Gabelschaft wenden Sie das Aluminiumdistanzstück (Nr.1B, nicht gezeigt)
- Installieren Sie den Carbon X 1.5 am Gabelschaft und ziehen Sie die Kompressionskappe des Steuerkopfes mit dem durch den Hersteller empfohlenen Vorspanndrehmoment an. Ziehen Sie die M6x20 Inbus®-Schrauben (Nr.1A) an der Carbon X 1.5-Vorbauklammer gleichmäßig mit einem 5 mm Inbus®-Schlüssel zu einem Drehmoment von 9 Nm an.
- Der Carbon X 1.5 kommt mit den Armstützen und Einsätzen vorinstalliert. Um die Drehung und/oder Länge der Einsätze einzustellen, lockern Sie die M6x50 (Nr.7) und M6x55 (Nr.6) Flachkopfschrauben auf beiden Seiten und stellen Sie die Einsätze auf die gewünschte Position ein. Sobald die Länge und Drehung der Aerobareinsätze eingestellt ist, ziehen Sie die M6x55 und M6x50 Schrauben mit dem 5 mm Inbus®-Schlüssel gleichmäßig zu einem Drehmoment von 4,5 Nm an, wobei sicherzustellen ist, dass der U-Bügel (Nr.5) den Einsatz jeweils gleichmäßig festklemmt. **[A WARNUNG]** Falls ein Aerobar mit einer sehr kleinen Reichweite eingebaut wird, empfehlen wir das Ende der nach hinten schauenden Einsätze abzuschneiden, damit sie nicht auf die Knie treffen können. Damit die Profile Design-Garantie eingehalten wird, müssen die 35 mm Rohre hinter den Montagehalterungen sichtbar sein, um sicherzustellen, dass eine gute Befestigung erfolgte.
- [A WARNUNG] ZIEHEN SIE DIE KLEMMENSCHRAUBEN NICHT ÜBERMÄSSIG AN, DA SONST DAS CARBONROHR UND/ODER DER CARBON-LENKER BESCHÄDIGT WERDEN KANN. STELLEN SIE SICHER, DASS DIE KLEMMSCHRAUBEN AN DEN BEIDEN EINSÄTZEN GLEICHMÄSSIG ANGEZOGEN SIND.**
- Der Abstand der F-19 Armstützen kann auf den Körpertyp und Fahrstil eingestellt werden. Der Carbon X 1.5 kommt mit den Armstützen und Einsätzen im weitesten Abstand vorinstalliert. Um die Armstützenabstand zu verkleinern, entfernen Sie die M6x13 (Nr.11) und M6x55 Flachkopfschrauben (Nr.6). Positionieren Sie die Armstützen in den Löchern mit für geringeren Abstand, stecken Sie die M6x55 und M6x13 Flachkopfschrauben mit M6 Armstützenunterlagen (Nr.10) durch die gewünschten Löcher der F-19 Armstützen (Nr.8 & 9) und in die obere Bürde (Nr.4). Hinweis: Die M6x55 Flachkopfschraube geht durch die obere Bürde/Wing und wird in den unterseitigen U-Bügel eingeschraubt. Verwenden Sie einen 5 mm Inbus®-Schlüssel, um die M6x13 Schraube mit einem Drehmoment von 3,4 Nm und die M6x55 Schraube mit einem Drehmoment von 4,5 Nm an der Armbrücke festzuziehen. Es werden zwei Schrauben pro Seite benötigt, damit sich die Armstützen nicht auf den Brechen drehen können. Wiederholen Sie dasselbe bei der anderen Armstütze.
- Befestigen Sie die Armpolster, indem an beiden Stützen die Kanten der jeweiligen Stütze in die Aufnahme(n) an der Unterseite der Polster gesteckt werden. Stellen Sie dabei sicher, dass sich die Kanten der Stützen vollständig in den jeweiligen Aufnahmen befinden. Sobald diese eingesteckt sind, führen Sie das Band des Klettverschlusses durch die Plastikschalle und ziehen Sie es über die Unterseite der Armstütze zur Befestigung straff.
- Falls Sie eine Lenkerendschaltung am Ende der Carbon X 1.5 Einsatzrohre (Nr.2 & 3) installieren möchten, führen Sie Schaltkabel und -hülle durch das im Rohr vorhandene Loch. NICHT INS EINSATZROHR BOHREN ODER SCHNEIDEN. Ziehen Sie die Montageschraube so an, dass der Hebel gut befestigt ist. **[A WARNUNG] ZIEHEN SIE DIE KLEMMENSCHRAUBEN NICHT ÜBERMÄSSIG AN, DA SONST DAS CARBONROHR BESCHÄDIGT WERDEN KANN.** 5 Nm dürfen nicht überschritten werden.
- Beachten Sie bitte, dass zwei Kabelführungslöcher auf jeder Lenkerseite für die Bremskabel vorhanden sind. **[A WARNUNG] KEINESFALLS INS CARBON-LENKERENDE BOHREN, ES AUSREIBEN, SCHMIRGELN ODER ANDERSWEISE ZUR MONTAGE DER BREMSHEBEL MODIFIZIEREN.** Profile Design empfiehlt die Verwendung unserer QS2 oder QSC-Bremskabel mit diesem Aerobar. Der Profile Design Carbon X 1.5 wurde auch entworfen, um andere Bremshebel zu verwenden, jedoch nur mit einem Aufreißermaßmesser von 19,5 mm.
- Überprüfen Sie die Schrauben nach dem erstmaligen Gebrauch auf guten Anzug, und auch periodisch danach, um eine sichere Befestigung des Aerobars zu gewährleisten.

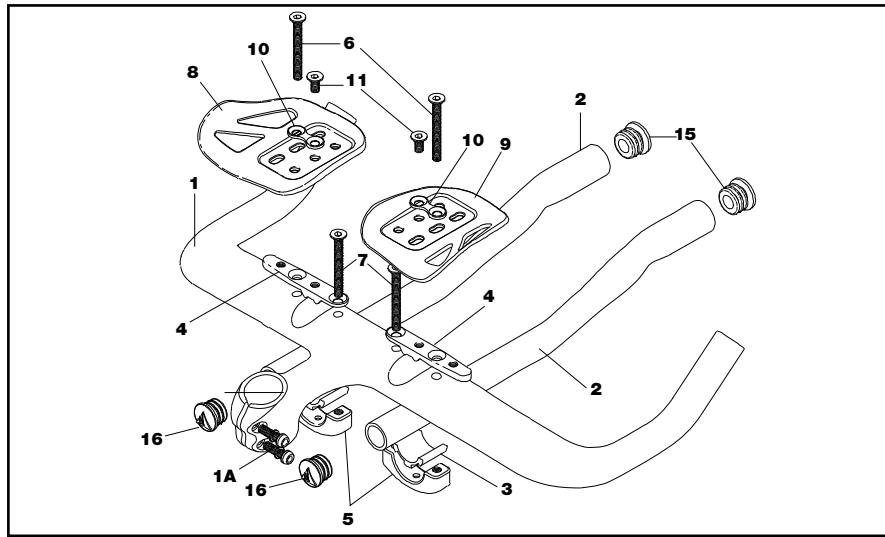


ABB. 1

Teilliste—Carbon X 1.5™			
Anz.	Teil-Nr.	Ref.-Nr.	Teilbezeichnung
1	448346	1	Aerobareinheit Carbon X mit 3D geschmiedetem Vorbau 1-1/8", 100 mm
2	347619	1A	M6x20 Inbusschraube, schwarz
1	784563	1B	Distanzstück Vorbau, 43,5 mm lang*
2	784550	2	Aerobar Carbon X1.5 links/rechts
2	784562	3	Distanzstück Carbon X Aerobar, 31,8 mm A.D.
2	189204	4	
2	189290	5	U-Bügel mmit Gewinde, 31,8
2	313655	6	M6x55 Flachkopfschraube, schwarz
2	550008	7	M6x50 Flachkopfschraube, schwarz
1	200008	8	Armstütze F-19, links, Verbundstoff
1	200009	9	Armstütze F-19, rechts, Verbundstoff
2	275555	10	M6 Unterlage
4	313411	11	M6x13 Flachkopfschraube, schwarz
2	550006	12	Unterlegescheibe M6x9x0,8
1	685164	13	Dual-Polster (F-19), mit Klettverschluss, links*
1	685165	14	Dual-Polster (F-19) mit Klettverschluss, rechts*
2	716663	15	Endstopfen, rund T2 Cobra
2	NN912	16	Endstopfen, Logo

*Nicht dargestellt

Note to Dealers: If you install this product for the consumer, please provide him/her with this owner's manual after installation.

Thank you for purchasing the Profile Design Carbon X 1.5™, one of the most technologically advanced aerobars available today. Please read these instructions thoroughly before attempting to install and use this aerobar. Proper installation is required for compliance with Profile Design's warranty policy. If you are not familiar with the installation of aerobars please seek the assistance of your Local Profile Design dealer by logging on to www.profile-design.com and using "dealer search" or by calling Profile Design's customer service number.

Tools & materials required: 5mm Allen wrench, Torque-wrench (in-lb.), light file or sandpaper.

- Threaded areas have been pre-treated by Profile Design during production with a special blue thread locking compound. This special compound is easy to detect on the threads of all bolts provided. If you cannot detect this thread locking compound or if you have cleaned it off through normal maintenance, re-apply a suitable blue thread locking compound as available from Loctite® or another company before assembly.
- Remove current stem and handlebar assembly. For aluminum or chromoly steering columns: check the steering column for sharp edges and remove with a light file or sandpaper. If the rear clamp height of the Carbon X 1.5 is different than your old stem rear clamp height, you may need to add or remove spacers. **[A WARNUNG]** For carbon steering columns, follow the fork manufacturers requirements for maximum allowed spacers.
- Your Carbon X 1.5 can be installed on 1" or 1-1/8" diameter steer tubes. To install on a 1" steer tube, use the aluminum shim (#1B not shown).
- Install the Carbon X 1.5 on the steering column and tighten the compression cap of the headset to the manufacturer's suggested pre-load torque. Using a 5mm Allen wrench, evenly tighten the M6x20 (#1A) mushroom head bolts on the Carbon X 1.5 stem clamp to a torque of 80in-lb (9N-m).
- Your Carbon X 1.5 comes with the armrests and extensions pre-installed. To adjust the rotation and/or length of the extensions loosen the M6x50 (#7) and M6x55 (#6) flat head bolts on each side and adjust each extension to the desired position. Once length and rotation of the aerobar extensions is adjusted, using a 5mm Allen wrench, evenly tighten the M6x55 and M6x50 bolts to a torque of 40in-lb (4.5N-m) making sure that the bottom "U" Bracket (#5) evenly clamps the extension. **[A WARNUNG]** If the aerobars are set up with a very short reach, we recommend trimming the ends of the rear facing extensions to avoid hitting the knees. 35mm of tubing must be visible behind the mounting brackets to insure secure attachment and be compliant with the Profile Design warranty.
- [A WARNUNG] DO NOT OVER TIGHTEN CLAMPING BOLTS AS THIS MAY DAMAGE THE CARBON TUBE AND/OR THE CARBON WING. MAKE SURE THAT THE CLAMPING BOLTS ATTACHING EACH EXTENSION ARE TIGHTENED EVENLY**
- The F-19 arm trough width and length can be customized to suit your body type and riding style. Your Carbon X 1.5 comes with the armrests pre-installed in their widest position. To position the armrests narrower, remove the M6x13 (#11) flat head bolt and the M6x55 (#6) flat head bolt. Position the armrest to the narrower holes and place the M6x55 and M6x13 flat head bolts through the M6 arm trough washer (#10), through the desired holes of the F-19 arm troughs (#8 & 9) and into the top bridge (#4). Note: the M6x55 flat head bolt will go through the top bridge/wing and will thread into the bottom "U" Bracket. Using a 5mm Allen wrench, tighten the M6x13 bolt to an arm bridge with a torque of 30in-lbs (3.4Nm) and the M6x55 bolt to a torque of 40 in-lbs (4.5N-m) Two bolts are required per side to prevent the arm troughs from spinning on the bridges. Repeat on second arm pad.
- Remove the Velcro backing from the F-19 arm pads (#13 & 14 not shown) and, using the blunt edge of your Allen wrench, firmly apply to each of the F-19 arm troughs. Apply each arm pad to the arm trough and hold firmly for 30 seconds to insure proper attachment.
- If you wish to install bar end shifters into the tip of the Carbon X 1.5 extension tubes (#2 & 3), slide control cable and housing through the hole provided in the tube. **DO NOT DRILL OR CUT THE EXTENSION BAR.** Tighten the mounting bolt until lever is firmly in place. **[A WARNUNG] DO NOT OVER TIGHTEN MOUNTING BOLT AS THIS MAY DAMAGE THE CARBON TUBE.** Do not exceed 45in-lb (5Nm).
- Please note there are two cable routing holes on each side of the wing for the brake cables. **[A WARNUNG] DO NOT DRILL, REAM, SAND OR OTHERWISE MODIFY THE END OF THE CARBON WING TO ACCEPT BRAKE LEVERS.** Profile Design recommends the use of our QS2 or QSC brake levers with this aerobar. The Profile Design Carbon X 1.5 is also designed to fit other brake levers with a 19.5mm outer diameter clamp only.
- Recheck the bolts for tightness after first usage and periodically thereafter to insure secure attachment of the aerobar.

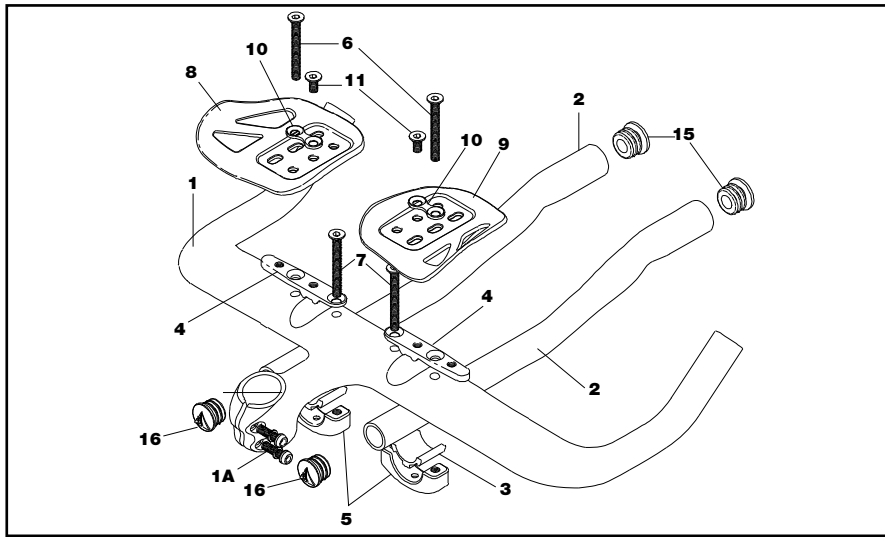


FIG. 1

Parts List—Carbon X 1.5™			
Qty. Req.	Part #	Ref. #	Part Description
1	448346	1	Aerobar Assembly CarbonX w/3D Forged Stem 1-1/8", 100mm
2	347619	1A	Bolt—M6x20 Mushroom Cap BCP
1	784563	1B	Shim—Stem 43.5"
2	784550	2	Aerobar—Carbon X 1.5 L/R
2	784562	3	Shim—Carbon X Aerobar 31.80
2	189204	4	Bracket—Carbon X 1.5 top
2	189290	5	Bracket—"U" Threaded 31.8
2	313655	6	Bolt—M6x55 Flat Head BCP
2	550008	7	Bolt—M6x50 Flat Head BCP
1	200008	8	Arm Trough—F-19 Left
1	200009	9	Arm Trough—F-19 Right
2	275555	10	Washer—M6 Arm Trough
4	313411	11	Bolt—M6x13 Flat Head BCP
2	550006	12	Washer—M6x9x0.8 SS
1	685164	13	Pads—Dual F-19 Left*
1	685165	14	Pads—Dual F-19 Right*
2	716663	15	End Plug—T2+ Cobra
2	NN912	16	End Plugs—Logo

*Not pictured

WARNUNG

- Nichtbefolgung dieser Warnungen kann zu Bruchschaden, Schlupf und/oder einer Fehlfunktion dieses Profile Design-Teils führen, was zum Verlust der Beherrschung des Fahrrads und ernste Verletzungen verursachen kann. [AP1100-1-1]
- Ein quetschendes Teil kann ein mögliches Problem anzeigen. Stellen Sie sicher, dass alle Kontaktflächen zwischen den Teilen sauber sind, alle Schraubengewinde richtig- und mit dem richtigen Gewindevorbehandlungsgeschicht sowie den Angaben von Profile Design (bzw. dem Fahrradhersteller) gemäß angezogen sind, und dass sie richtig zusammenpassen. Falls weiterhin ein Quetschen auftritt, benutzen Sie das Teil nicht weiter und wenden Sie sich an den Profile Design-Kundendienst. [AP0801-2-2]
- Mangelnde Festziehen einer Schraubverbindung kann zur Lösung eines Teils während des Fahrens führen, wobei ein übermäßiges Festziehen zu einem unerwarteten Bruch oder Gewindegewindestoff führt. Überprüfen Sie die Montage der Schrauben mit einem Drehmomentschlüssel, um sicherzustellen, dass die Drehmomentspezifikationen von Profile Design (oder des Fahrradherstellers) gemäß angezogen werden. Beim ersten und jedem nachfolgenden Zusammenbau sind alle Innen- und Außengewinde und Schrauben auf Gewindegaden, Risse und eine eventuelle notwendige Schmirgelung oder Vorhandensein von Gewindevorbehandlung zu überprüfen. [AP1100-3-2]
- Überprüfen Sie periodisch alle Oberflächen des Profile Design-Teils (nach Säuberung) unter hellem Sonnenlicht auf das Vorhandensein von feinen Rissen oder Abnutzungserscheinungen an den „Beanspruchungsstellen“ (wie z.B. Schweißnähten, Fugen, Löchern, Kontaktstellen mit anderen Teilen usw.). Falls Sie Risse erkennen, ungeachtet von deren Größe (oder Kleinheit), stoppen Sie die Verwendung des Teils sofort und kontaktieren Sie den Profile Design-Kundendienst. [AP0302-4-2]
- Wenn immer ein neues Teil am Fahrrad installiert wird, sollte dieses zuhause in der näheren Umgebung, an einem Ort ohne Hindernisse und Verkehr, gut ausprobiert werden (Heim tragen). Überprüfen Sie dabei, ob alles richtig funktioniert, bevor Sie auf eine Fahrt oder an ein Rennen gehen. [AP1100-5-1]
- Rennen (Straßen-, Berg- oder Multiport-) setzen Fahrerinnen und deren Bestandteile extremen Belastungen aus (wie auch die Fahrer) und verkürzen deren Gebrauchsdauer wesentlich. Falls Sie an solchen Ereignissen teilnehmen, dann kann das Produktleben dem Grad bzw. der Häufigkeit der Teilnahme entsprechend bedeutend verkürzt werden. Die „normale Abnutzung“ kann beim Rennfahren und normalem Gebrauch stark verschieden sein, weswegen Profis oft jedes Saison neue Fahrräder und Teile brauchen, und ihre Räder durch professionelle Mechaniker warten lassen. Um Ihre Sicherheit zu gewährleisten, sollte Ihr Fahrrad regelmäßig mit besonderer Sorgfalt überprüft werden. [AP1100-6-1]
- Eine Anzahl Faktoren kann die Lebensspanne des Teils auf weniger als die Garantiedauer verkürzen. Fahrergröße und/oder Stärke und Fahrstil, hohe Kilometerzahlen, raues Gelände, Missbehandlung, unrichtige Installation, Schweiß, schlechte Umweltsbedingungen (wie salzhaltige Luft oder korrodierender Regen), Reisebedingungen (besonders wenn Fahrrad und Teile mehrmals zerlegt und wieder zusammengebaut werden), Stöße oder Unfälle können alle zu einer Verkürzung des Gebrauchsdauern von Teilen beitragen. Je mehr dieser Faktoren vorhanden sind, desto mehr wird das Gebrauchsdauern verkürzt. [AP0801-7-2]

- Alle Warnungen und Pflegehinweise für Metallteile sind doppelt auf Carbonfaserteile (außer Korrosion) anwendbar, da diese sehr empfindlich sind und während des Gebrauchs leicht beschädigt werden können. Die Verwendung eines Drehmomentschlüssels wird stark empfohlen, da Carbonteile leicht zu stark oder zu wenig angezogen werden, was in Teilen mit Rissen (runiniert) resultieren kann, oder schlimmer noch einem Teil, das während des Gebrauchs bricht. Es sollte routinemäßig auf Risse, Abnutzungserscheinungen, Oberflächenverschlechterung, Delamination, Absplittern der Oberflächenabstärkung bzw. Carbonspalter geprüft werden, besonders dort, wo ein Carbonteil mit einem anderen Material in Berührung steht. Sobald die Oberfläche eines Carbonteils einmal beeinträchtigt ist, kann es brechen. Tragen Sie keinerlei Schmiermittel dort auf Carbonoberflächen auf, wo sie mit einem anderen Carbon- oder Metallteil in Berührung sind. Nach einem Sturz können Carbonteile zerkratzt sein, aber es ist nicht wahrscheinlich, dass sie wie Metall verbogen werden. Sie könnten jedoch trotzdem geschwächt und müssen ersetzt werden. Rufen Sie den Profile Design-Kundendienst an und erkunden Sie sich über unsere „Sturzersatzstrategie“. [AP0706-8-1]
- Überprüfen Sie unbedingt periodisch ALLE Aerobar-Schrauben auf guten Anzug, wie angegeben. Viele dieser Schrauben können sich aufgrund von Vibrationen lösen, was zu einem möglichen Bruch und Verlust der Fahrradbeherrschung führen kann. Verwenden Sie unbedingt nur durch Profile Design gefaltete Schrauben. [AB1100-1-1]
- Ein Aerobar kann eine Fehrfunktion erforderlich machen, die für viele Fahrer neu oder ungewohnt ist. Es ist ratsam an einem Ort mit wenig Verkehr zu üben, um sich an veränderten Steuer- und Handlungsweisen des Fahrrads zu gewöhnen. Bitte seien Sie dabei vorsichtig, wenn Sie diesen Lenkertyp zum ersten Mal benutzen. Sehen Sie beim Fahren auch unbedingt nach vorne und nicht nach unten auf den Boden. [AB1100-2-1]
- Falls Sie jemals stützen und der Lenker, Aerobar ODER der Vorbau irgendwie beschädigt ist (nicht verbogen oder zerkratzt), sollten ALLE ANGRENZENDE TEILE ersetzt werden, da einer der Teile unsichtbaren Schaden haben kann. Rufen Sie den Profile Design-Kundendienst an und erkunden Sie sich über unsere „Sturzersatzstrategie“. [AB1100-3-1]
- Einige leichtgewichtige Aluminium- und Carbonfaserlenker sind nicht mit Aerobar-Einheiten kompatibel, und eine Aerobarinstallation kann diesen beschädigen und zu einem Bruch, Rutschen oder einem Sturz führen. Bitte nehmen Sie für diese Informationen auf die Installationshinweise des Lenkerherstellers Bezug, oder wenden Sie sich an Profile Design für weitere Informationen. [AB1100-4-1]
- Dieser Aerobar ist zur Verwendung mit einem Lenker des Klemmdurchmessers 31,8 mm vorgesehen. Unter Verwendung des mitgelieferten Zwischenstücks kann er auch mit einer Lenkergröße von 26,0 mm benutzt werden. [AB0302-5-2]
- Wenn immer ein mit Aerobar ausgestattetes Fahrrad auf einem Dachgepäckträger platziert wird, sind die Polster der Armstützen zu entfernen (falls mit Klettverschluss befestigt). Polster, die während des Transports verloren gehen, sind durch die Profile Design-Garantie nicht gedeckt. [AB1100-6-1]

Profile Design GmbH

Beschränkte weltweite Garantie

Profile Design GmbH garantiert dem ursprünglichen Käufer (Ihnen) für 2 Jahre ab dem ursprünglichen Kaufdatum im Fachgeschäft, dass das Profile Design-Produkt mit dem diese Garantie erhalten wurde frei von Material- und Herstellungsdefekten ist. Diese Garantie ist nicht auf einen nachfolgenden Käufer übertragbar. Die einzige Verpflichtung von Profile Design gemäß dieser Garantie ist eine Reparatur bzw. Ersatz nach der Wahl von Profile Design. Etwelche Ansprüche für mangelnde Produktkonformität aufgrund dieser Garantie müssen Profile Design innerhalb von 60 Tagen mitgeteilt werden.

Garantieeinschränkungen

Die Dauer einer gesetzlichen Garantie bzw. der Bedingungen, der Marktgängigkeit, bzw. der Eignung für einen besonderen Zweck dieses Produkts usw., beschränkt sich auf die Dauer der oben zugesicherten Garantieleistung. Profile Design ist keinesfalls haftbar für Verluste, Ungelegenheiten oder Schäden, ob direkt, beiläufig, nachfolgend oder anderen, die das Ergebnis einer Nichteinhaltung der ausdrücklichen oder implizierten Garantiebedingungen sind, bzw. die mit der Marktgängigkeit oder der Eignung für einen besonderen Zweck, oder andersweise mit diesem Produktzusammenhängen, außer was hier angegeben ist. Einige Staaten und Länder gestatten keine Eingrenzung der implizierten Garantiedauer, und einige erlauben keine Ausnahmen oder Einschränkungen der beiläufigen oder Folgeschäden, so dass obenstehende Einschränkungen oder Ausnahmen nicht auf Sie anwendbar sein könnten. Diese Garantie gibt Ihnen spezifische Rechte, und Sie könnten andere Rechte haben, die je nach Ort verschieden sind. Diese Garantie wird den Gesetzen der Vereinigten Staaten entsprechend ausgelegt. Die ursprüngliche, englischsprachige Version/ Bedeutung dieser Garantie hat Priorität über alle Übersetzungen, und Profile Design ist nicht für Übersetzungsfehler dieser Garantie oder der Produktanleitungen verantwortlich. Diese Garantie hat nicht die Absicht Ihnen andere zusätzliche gesetzliche Zuständigkeits- oder Garantierechte zu erteilen, als diejenigen, die hier angegeben und gesetzlich notwendig sind. Falls ein Teil dieser Garantie aus gewissen Gründen ungültig oder unwirksam ist, bedeutet dies nicht, dass andere Klauseln dadurch auch ungültig werden. Für Produkte, die außerhalb der Vereinigten Staaten erworben wurden, wenden Sie sich bitte und den autorisierten Verteiler von Profile Design im respektiven Land.

Optionen des Garantieservices

Um eine Serviceleistung aufgrund dieser Garantie zu erhalten, müssen Sie entweder:

- Ihr Profile Design-Produkt zusammen mit diesem Garantieschein, der Originalquittung der Verkaufsstelle oder einem anderem ausreichendem Nachweis des Kaufdatums zum Fachgeschäft bringen, wo es gekauft wurde, oder zu einer autorisierten Profile Design-Verkaufsstelle, oder
- Senden Sie Ihr Profile Design-Produkt (mit Rückgabeanforderungsnummer an der Außenseite der Verpackung und am Produkt befestigt) zusammen mit der Originalquittung der Verkaufsstelle oder anderem ausreichendem Nachweis des Kaufdatums an Profile Design, 2677 E Presidio St., Long Beach, CA 90810, USA. Sie müssen dazu vor einer Rückgabe zuerst eine Autorisierungsnummer erhalten indem Sie Profile Design unter (310) 884-7756, intern 161, anrufen (oder per Email-Adresse warranty@profile-design.com kontaktieren).

Profile Design kann verlangen, dass Sie zuerst ein Garantiesatzantragsformular ausfüllen und unterschreiben, bevor Ihr Garantieanspruch bearbeitet wird.

Jegliche Porto-, Versicherungs- und Versandspesen, die beim Einsenden Ihres Profile Design-Produkts zwecks Service unter einer der obigen Optionen entstehen, fallen zu Ihren Lasten. Profile Design ist nicht verantwortlich für Produkte, die während des Versands beschädigt oder verloren wurden.

Für Produkte, die außerhalb der Vereinigten Staaten erworben wurden, wenden Sie sich bitte an den autorisierten Verteiler von Profile Design im Land in dem das Produkt gekauft wurde. Die Verteiler können auf der Website gefunden werden.

Profile Design Sturzersatzstrategie

Profile Design versteht, dass Stürze geschehen und ein Austausch beschädigter Fahrradteile teuer sein kann. Als Resultat dessen versucht Profile Design eine Linderung der Schmerzen, indem ein Ersatzprodukt 30% unter dem gegenwärtig von Profile Design empfohlenen Preis in Ihrem respektiven Land angeboten wird. Alle anderen Klauseln dieser Garantie sind anwendbar, und die angegebene Prozedur zum Erhalten eines Garantieservice gelten auch für die Sturzersatzstrategie. Profile Design trifft die endgültige Entscheidung, ob ein Teil der Sturzersatzstrategie entsprechend gedeckt ist.

Garantieausnahmen

Weder Detailhandel noch Verkäufer von Profile Design-Produkten sind autorisiert diese Garantie auf irgendwelche Weise abzuändern. Es ist Ihre Verantwortung das Produkt regelmäßig zu überprüfen, um festzustellen, ob eine normale Wartung oder ein Ersatz notwendig ist. Diese Garantie deckt das Folgende nicht:

- Produkte, die modifiziert, vernachlässigt oder unzureichend erhalten wurden, bzw. für kommerzielle Zwecke verwendet, missbraucht oder schlecht behandelt wurden, oder die in Unfälle verwickelt waren.
- Schäden, die während des Versands des Produkts entstanden (solche Ansprüche müssen direkt an den Spediteur gestellt werden).
- Produktschäden, die das Resultat einer unrichtigen Zerlegung oder Reparatur sind, bzw. durch die Installation von anderen als den vorgesehenen Originalteilen oder -zubehör verursacht wurden, die nicht kompatibel sind, oder aus einer Nichtbefolgung von Produktwarnungen und Benutzungshinweisen entstanden.
- Eine Beschädigung oder Verschlechterung des Oberflächenzustands bzw. der ästhetischen Erscheinung des Produkts.
- Die notwendige Arbeit, um einen durch die Garantie gedeckten Gegenstand zu entfernen und wieder einzubauen bzw. einzustellen.
- Normale Abnutzung des Produkts.
- Jegliche Produkte bei denen der Konsument die oben dargestellten Garantieverfahren nicht befolgt.

Siehe die Website www.profile-design.com für die aktuelle Version dieser Garantie.

© Juni 2006 Profile Design)

www.profile-design.com

Profile Design, LLC

Worldwide Limited Warranty

Profile Design LLC warrants to the original retail purchaser ("you") that the Profile Design product for which they received this warranty is free from defects in material and workmanship for two years from the date of original retail purchase. This warranty is not transferable to a subsequent purchaser. Profile Design's sole obligation under this warranty is to repair or replace the product, at Profile Design's option. Profile Design must be notified in writing of any claim under this warranty within 60 days of any claimed lack of conformity of the product.

Warranty Limitations

The duration of any implied warranty or condition, of merchantability, fitness for a particular purpose, or otherwise, on this product shall be limited to the duration of the express warranty set forth above. In no event shall Profile Design be liable for any loss, inconvenience or damage, whether direct, incidental, consequential or otherwise, resulting from breach of any express or implied warranty or condition, of merchantability, fitness for a particular purpose, or otherwise with respect to this product, except as set forth herein. Some states or countries do not allow limitation on how long an implied warranty lasts and some do not allow exclusions or limitations of incidental or consequential damages, so the above limitations or exclusions may not apply to you. This warranty gives you specific legal rights, and you may also have other rights, which may vary from location to location. This warranty will be interpreted pursuant to the laws of the United States. The original English language version/meaning of this warranty controls over all translations and Profile Design is not responsible for any errors in translation of this warranty or any product instructions. This warranty is not intended to confer any additional legal, jurisdictional or warranty rights to you other than those set forth herein or required by law. If any portion of this warranty is held to be invalid or unenforceable for any reason, such finding will not invalidate any other provision. For products purchased in countries other than the United States please contact Profile Design's authorized distributor in that respective country.

Warranty Service Options

To obtain service under this warranty you must either:

- Bring or send your Profile Design product, together with this warranty, the retail seller's original receipt or other satisfactory proof of the date of purchase to the retailer where you purchased the item or another authorized Profile Design retailer, or
- Send your Profile Design product (with the return authorization number on the outside of the shipping container and affixed to the product), together with the retail seller's original receipt or other satisfactory proof of the date of purchase to Profile Design, 2677 E Presidio St., Long Beach, CA 90810 USA. You must first obtain a return authorization number by calling Profile Design at (310) 884-7756 ext. 161 (or send an email to warranty@profile-design.com) prior to returning the product to Profile Design.

Profile Design may require that you complete and sign a warranty replacement request form before processing your warranty claim.

Any postage, insurance or other shipping costs incurred in sending your Profile Design product for service under either option above is your responsibility. Profile Design will not be responsible for products lost or damaged in shipping.

For products purchased in countries other than the United States please contact Profile Design's authorized distributor in the country where the product was purchased. They can be found on our website at www.profile-design.com

Profile Design Crash Replacement Policy

Profile Design understands that crashes can happen and replacement of damaged bicycle parts can be costly. As a result Profile Design will attempt to ease the pain by offering you a replacement product for 30% below Profile Design's current suggested retail price in your respective country. All other provisions of this warranty apply and the procedures outlined for warranty service apply also to the crash replacement policy. Profile Design will make the final decision on whether the part will be covered under the crash replacement policy.

Warranty Exclusions

Retailers and sellers of Profile Design products are not authorized to modify this warranty in any way. It is your responsibility to regularly examine the product to determine the need for normal service or replacement. This warranty does not cover the following:

- Products that have been modified, neglected or poorly maintained, used for commercial purposes, misused or abused or involved in accidents.
- Damage occurring during shipment of the products (such claims must be presented directly to the shipper).
- Damage to products resulting from improper assembly or repair, the use or installation of parts or accessories not compatible with the original intended use of the product, or the failure to follow the product warnings and usage instructions.
- Damage or deterioration to the surface finish, aesthetics or appearance of the product.
- The labor required to remove and/or re-fit and re-adjust the item covered by this warranty.
- Normal wear to the product.
- Any products for which the consumer does not follow the warranty procedures outlined above.

For the current version of this warranty please visit our website at www.profile-design.com

© June 2006 Profile Design)

www.profile-design.com



Carbon X 1.5™ Aérobarre

Instructions d'installation



Barra de Descanso Carbon X 1.5™

Instrucciones de Instalación

Note pour le détaillant: Si vous installez ce produit pour un client, veuillez lui remettre le manuel d'instruction une fois l'installation complétée.

Merci pour avoir acheté cette Carbon X 1.5™ Aérobarre de Profile Design, une des aérobarres technologiquement les plus avancées actuellement. Veuillez lire attentivement ces instructions avant d'essayer de l'installer. Une installation correcte est nécessaire pour la conformité avec la police de garantie de Profile Design. Si vous n'êtes pas familier avec l'installation d'aérobarres, veuillez demander de l'aide à votre revendeur local Profile Design en vous rendant sur www.Profile-Design.com et en utilisant «dealer search» ou en composant le numéro du service clientèle de Profile Design.

Outils et matériaux requis: Molette Allen 5mm & Clef de Torque (in-lb./Nm), fichier léger ou papier de verre.

- Les zone enfilées ont été pré-traitées par Profile Design pendant la production avec un composant de verrouillage bleu spécial. Ce composant spécial est facile à détecter sur les nervures de tous les verrous fournis. Si vous ne pouvez pas détecter ce composant de verrouillage bleu ou si vous l'avez nettoyé par entretien normal, veuillez réappliquer ce composant de verrouillage bleu spécial comme disponible auprès de Loctite™ ou une autre compagnie avant d'assembler.
- Enlevez l'assemblage actuel de la tige et du guidon. Pour les colonnes de direction en aluminium ou chrome: vérifier la colonne de direction pour des bords coupants et enlevez si nécessaire avec le fichier léger ou le papier de verre. Si la hauteur de l'étau arrière du Carbon X 1.5 est différente de celle de l'étau arrière de votre ancienne tige, vous pouvez avoir besoin d'ajouter ou enlever des espaces. **[⚠️ AVERTISSEMENT]** Pour les colonnes de direction en carbone, respectez les exigences des fabricants de fourchette pour les espaces maximum.
- Votre Carbon X 1.5 peut être installé sur des tubes de direction avec un diamètre de 1" ou 1-1/8". Pour installer sur un tube de direction avec un diamètre de 1", utilisez le déflecteur en aluminium (#1B non indiqué).
- Installez le Carbon X 1.5 sur la colonne de direction et serrez le capuchon de compression sur le casque selon la torque de pré-charge conseillée par les fabricants. En utilisant une molette Allen 5mm, vissez les boulons à tête champignon M6x20 (#1A) sur l'étau de tige du Carbon X 1.5 selon une torque de 80in-lb (9N-m).
- Votre Carbon X 1.5 est équipé d'accoudoirs et extensions pré-installés. Pour ajuster la rotation et/ou la longueur des extensions, desserrez les boulons à tête plate M6x50 (#7) et M6x55 (#6) sur chaque côté, puis ajustez chaque extension sur la position désirée. Une fois la longueur et la rotation des extensions d'aérobarre ajustées, en utilisant une molette Allen 5mm, vissez les boulons M6x55 et M6x50 selon une torque de 40in-lb (4.5N-m) en vous assurant que le bras de base en «U» (#5) serre l'extension de façon uniforme. **[⚠️ AVERTISSEMENT]** Si les aérobarres sont placées avec une très courte distance, nous vous conseillons d'égaliser les bouts des extensions vers l'arrière pour éviter de cogner les genoux. 35mm de tubage doivent être visibles derrière les bras de montage pour assurer une attache sécurisée et conforme avec la garantie de Profile Design.
- [⚠️ AVERTISSEMENT] NE SUR-SERREZ PAS LES BOULONS D'ETAU CAR CELA RISQUE D'ENDOMMAGER LE TUBE EN CARBONE ET/OU L'AILLE EN CARBONE. ASSUREZ-VOUS QUE LES BOULONS D'ETAU ATTACHANT CHAQUE EXTENSION SOIT SERRES UNIFORMEMENT.**
- La largeur et la longueur de l'accoudoir F-19 peuvent être personnalisées pour convenir à votre corps et à votre style de maintien sur le vélo. Votre Carbon X 1.5 est équipée avec les accoudoirs pré-installés dans leur position la plus large. Pour rétrécir leur position, veuillez enlever les boulons à tête plate M6x13 (#11) et M6x55 (#6). Positionnez l'accoudoir sur des trous plus étroits et placez les boulons à tête plate M6x55 et M6x13 au travers de la rondelle d'accoudoir M6 (#10), des trous désirés des accoudoirs F-19 (#8 & 9) et dans le pont du sommet (#4). Note: le boulon à tête plate M6x55 passera au travers du pont/aille du sommet et dans le Bras de Base en «U». En utilisant une molette Allen 5mm, vissez le boulon M6x13 sur un pont de bras selon une torque de 30in-lbs (3.4Nm) et le boulon M6x55 selon une torque de 40 in-lbs (4.5N-m) Deux boulons sont requis par côté pour éviter que les accoudoirs ne glissent sur les ponts. Répétez sur le second accoudoir.
- Pour attacher les coussins d'accoudoir, placez un coussin sur chaque accoudoir et insérez les bords de l'accoudoir dans les pochettes sous chaque coussin. Assurez-vous que les bords de chaque accoudoir soient bien insérés dans chaque pochette. Une fois les avoir insérés, insérez la bande Velcro au travers de la boucle en plastique et tirez fermement au travers de la base de l'accoudoir pour sécuriser.
- Si vous souhaitez installer des déphaseurs de bout de barre dans le bout des tubes d'extension du Carbon X 1.5 (#2 & 3), glissez le câble de contrôle et le logement au travers du trou fourni dans le tube. **NE PERCEZ PAS NI NE COUPEZ LA BARRE D'EXTENSION.** Serrez le boulon de montage jusqu'à ce que le levier soit fermement en place. **[⚠️ AVERTISSEMENT] NE SUR-SERREZ PAS LE BOULON DE MONTAGE CAR CELA RISQUE D'ENDOMMAGER LE TUBE EN CARBONE.** Ne dépassez pas 45in-lb (5Nm).
- Veuillez prendre note de ce qu'il y a deux trous de routage de câble sur chaque côté de l'aille pour les câbles de frein. **[⚠️ AVERTISSEMENT] NE PAS PERCER, RAMER, PONCER NI MODIFIER LE BOUT DE L'AILLE EN CARBONE POUR ACCEPTER LES LEVIERS DE FREIN.** Profile Design recommande l'utilisation de nos leviers de frein Q52 ou Q5C avec cette aérobarre. Le Carbon X 1.5 de Profile Design est prévu pour ne convenir qu'avec d'autres leviers de frein d'un diamètre externe de 19,5mm.
- Revérifiez la fermeté de tous les boulons après la première utilisation pour assurer la sécurité de l'attachement.

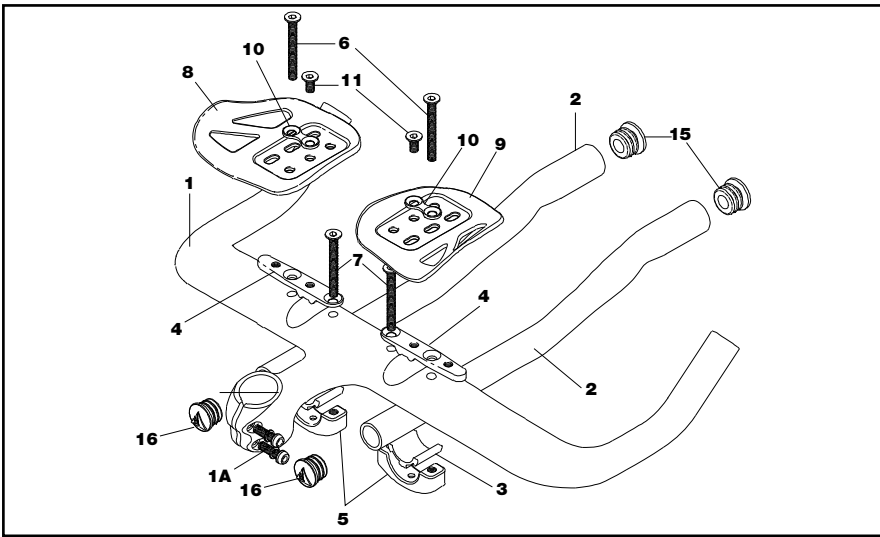


FIG. 1

Liste des Parties—Carbon X 1.5™			
Qté	Réf.#	Ref.-Nr.	Description des Parties
1	448346	1	Assemblage d'Aérobarre Carbon X avec tige 3D Forgée 1-1/8", 100mm
2	347619	1A	Boulon—M6x20 Capuchon Champignon BCP
1	784563	1B	Déflecteur-Tige 43.5"
2	784550	2	Aérobarre—Carbon X 1.5 G/D
2	784562	3	Déflecteur—Carbon X Aérobarre 31.8Ø
2	189204	4	Bras—Carbon X 1.5 sommet
2	189290	5	Bras—«U» Nervuré 31.8
2	313655	6	Boulon—M6x55 Tête Plate BCP
2	550008	7	Boulon—M6x50 Tête Plate BCP
1	200008	8	Accoudoir F-19 Capuchon Gauche
1	200009	9	Accoudoir F-19 Composite Droite
2	275555	10	Rondelle—M6 Accoudoir
4	313411	11	Boulon—M6x13 Tête Plate BCP
2	550006	12	Rondelle—M6X9X0.8 SS
1	685164	13	Coussins—Double F-19 Gauche*
1	685165	14	Coussins—Double F-19 Droite*
2	716663	15	Bouchon de Bout—T2+ Cobra
2	NN912	16	Bouchons de Bout—Logo

*Sans image

AVERTISSEMENT

- Toute impossibilité à suivre ces avertissements et directives peut résulter en une brisure, un glissement et/ou tout autre dysfonctionnement de ce composant Profile Design pouvant provoquer une perte de contrôle de la bicyclette avec des blessures graves. [AP1100-1-1]
- Un composant grinçant peut être un signe de problèmes potentiels. Assurez-vous que toutes les surfaces de contact entre les composants sont propres, que tous les pas de vis soient correctement traités avec une serrure de pas adéquate et serrés selon les spécifications de Profile Design (ou du fabricant du vélo) et que tous les composants soient classés selon leur grosseur pour aller correctement ensemble. Si vous continuez à éprouver un grincement, veuillez cesser d'utiliser ce composant Profile Design et appelez le service après-vente de Profile Design. [AP0601-2-2]
- Sous-serrer un verrou peut résulter en une partie se dégageant durant une course sur le vélo et un verrou trop serré risque de casser de façon inattendue ou de prendre les fils qu'il engage durant la course peut également résulter aussi en une perte de contrôle. Tous les verrous doivent être serrés selon les spécifications de torque de Profile Design (ou du fabricant du vélo). Sur le premier et tout assemblage subséquent, veuillez examiner tous les fils mâle et femelles et les verrous pour tout fil démonté, fissuré et tout composant de verrouillage exigeant une lubrification. [AP1100-3-2]
- Périodiquement, examinez attentivement toutes les surfaces de ce composant Profile Design (après l'avoir nettoyé) dans la lumière du soleil clair pour vérifier toute petite fissure capillaire ou toute fatigue aux points de «stress» (tels que les soudures, joints, trous, points de contact avec les autres parties etc.). Si vous voyez des fissures, peu importe la taille, cessez d'utiliser immédiatement la partie et appelez le service après-vente de Profile Design. [AP0302-4-2]
- Toutes les fois que vous installez tout nouveau composant sur votre vélo assurez-vous de bien l'essayer près de chez vous (avec votre casque) dans un endroit où il n'y a pas d'obstacles ni de circulation. Assurez-vous que tout fonctionne correctement avant de faire une promenade ou une course. [AP1100-5-1]
- Les courses (route, montagne ou multi-sport) implique un stress extrême sur les bicyclettes et leurs composants (comme il s'art de cavaliers et raccourcissent considérablement leur durée d'utilisation. Si vous participez à ces types d'événements, la vie du produit peut être raccourcie considérablement selon le niveau et la quantité de courses. La «brisure normale» d'un composant peut différer grandement entre les usages compétitifs et non-compétitifs, raisons pour lesquels les cavaliers de rang professionnel utilisent souvent de nouveaux vélos et composants à chaque saison et font entretenir leurs vélos par des mécaniciens professionnels. Un soin particulier doit être placé dans l'examen régulier de votre bicyclette et de ses composants pour vous assurer de votre sécurité. [AP1100-6-1]
- Plusieurs facteurs peuvent réduire la durée de ce composant à moins de sa période de garantie. La dimension du cavalier et/ou la force et

le style du maintien, la distance parcourue, un terrain rugueux, un abus, une installation inexacte, la transpiration, les conditions ambiantes adverses (telles que de l'air sale ou une pluie acide), les dégâts de voyage (surtout si le vélo et ses composants sont démontés puis rassemblé à maintes reprises) et les accidents peuvent tous contribuer au raccourcissement de la vie de ce composant. Plus il y a de facteurs présents, plus la vie du composant en sera réduite. [AP0801-7-2]

- Tous les avertissements et directives d'entretien qui concernent les parties en métal s'appliquent doublement aux parties en fibre de carbone (sauf pour la corrosion) car elles sont très délicates et peuvent être facilement endommagées durant l'utilisation. L'utilisation d'une molette à torque est vivement recommandée comme elle est facile à opérer pour serrer toute partie en carbone fissurée ou pore, partie qui risque de se casser durant l'utilisation. Sur une base habituelle vous devez vérifier entièrement toute fissure, marque de brisure, détérioration de la surface, délamination, abrèchage de la finition ou éclatement du carbone surtout à un endroit où un composant en carbone entre en contact avec un composant sans carbone. Une fois que la surface d'une partie en carbone est compromise, elle peut casser. N'appliquez pas de lubrifiant sur toute surface en carbone entrant en contact avec une autre partie en carbone ou en métal. Après un accident, des parties en carbone peuvent être raclées mais vraisemblablement ne seront pas courbées comme une partie du métal. Cependant elles peuvent encore être flexibles et doivent être remplacées. Appelez le service après-vente de Profile Design et renseignez-vous sur notre «Police de Remplacement pour Accident». [AP0706-9-1]

- Assurez-vous périodiquement de re-vérifier TOUS les boulons d'aérobarre pour la fermeté comme indiqué. Nombreux de ces verrous peuvent se défaire en raison de la vibration sur route qui peut provoquer une rupture possible et une perte du contrôle. Assurez-vous de n'utiliser seulement que les boulons fournis par Profile Design. [AB1100-1-1]

- Les aérobarres peuvent exiger des positions de course nouvelles ou différentes pour de nombreux cyclistes. Il est conseillé de vous exercer en utilisant ces barres dans une zone à faible circulation pour vous habituer aux changements dans la direction ou les caractéristiques de manœuvre de votre vélo. Veuillez prêter attention en utilisant ces types de guidon pour la première fois. Assurez-vous également de continuer à regarder devant vous en faisant du vélo et non pas vers le sol. [AB1100-2-1]

- Si vous faites une chute et que le guidon OU la tige est endommagé quelle qu'en soit la façon (courbures légères ou éraflures) TOUTES LES PARTIES CONTIGUES doivent être remplacées comme il peut y avoir un dégât indétectable à l'une et l'autre partie. Appelez le service après-vente de Profile Design et renseignez-vous sur notre «Police de Remplacement pour Accident» [AB1100-3-1]

- Lorsqu'un vélo équipé d'une aérobarre est placé sur un porte-bagages, enlevez les réservoirs de bras (s'ils sont attachés par du velcro). Les réservoirs perdus durant le transport ne sont pas couverts par la Garantie de Profile Design. [AB1100-6-1]

à Profile Design 2677 El Presidio St. Long Beach, CA 90810 USA. Vous devez obtenir en premier un numéro d'autorisation de retour en appelant Profile Design à (310) 884-7756 ext. 161 (ou envoyez un email à warranty@profile-design.com) avant de rendre le produit à Profile Design.

Profile Design peut exiger que vous remplissiez et signez un formulaire de requête pour remplacement de la garantie avant de traiter votre demande de garantie.

Tout affranchissement, assurance ou autres coûts de transport encourus pour envoyer votre produit Profile Design pour un service sous une des options ci-dessus sont votre responsabilité. Profile Design ne sera pas responsable pour les produits perdus ou endommagés durant le transport.

Pour les produits achetés dans des pays autres que les États-Unis, contactez le distributeur autorisé de Profile Design dans le pays où ils ont été achetés. Ils peuvent être trouvés sur notre site www.profile-design.com

Exclusions de Garantie

Les détaillants et vendeurs de produits Titec ne sont pas autorisés à modifier cette garantie en aucune façon. Il est de votre responsabilité d'examiner régulièrement le produit pour déterminer tout besoin pour un service normal ou un remplacement. Cette garantie ne couvre pas ce qui suit:

- Les produits qui ont été modifiés, négligés ou incorrectement entretenus, utilisés pour des objectifs commerciaux, mal utilisés ou impliqués dans des accidents.
- Les dommages rencontrés durant l'expédition des produits (de telles plaintes doivent être déposées directement auprès du transporteur).
- Les dommages aux produits provenant d'un assemblage ou d'une réparation incorrecte, de l'utilisation de parties ou accessoires non compatibles avec l'utilisation originale prévue ou de l'impossibilité à respecter les avertissements et les instructions d'utilisation du produit.
- Les dommages ou détériorations à la finition de la surface, à l'esthétisme ou l'apparence du produit.
- Le travail exigé pour enlever et/ou réajuster l'article couvert par cette garantie.
- Toute brisure normale du produit.
- Tout produit pour lequel le consommateur ne suit pas les procédures de la garantie comme indiquées ci-dessus.

Pour l'envoi acutelle de cette garantie, veuillez visiter notre site Web à www.profile-design.com

(© Juin 2006 Profile Design)

www.profile-design.com

Nota a los Comerciantes: Si usted instala este producto para el consumidor, proporcione este manual del propietario a él/ella después de la instalación.

Le agradecemos por la compra de Carbon X 1.5™ de Profile Design, una de las barras de descanso más avanzadas tecnológicamente y disponible actualmente. Lea estas instrucciones completamente antes de intentar instalar esta barra de descanso. Instalación apropiada es necesaria para cumplir con la política de garantía de Profile Design. Si no está familiarizado con la instalación de barras de descanso, busque la asistencia de su comerciante local Profile Design a través del sitio de web www.profile-design.com y utilizando "localizador de revendedor" o llamando el número del servicio al cliente de Profile Design.

Herramientas y materiales necesarios: Llave Allen 5mm, Llave de Torsión (pulg.-lb./Nm), lija fina o papel esmerilado

- Áreas con rosca han sido tratadas previamente por Profile Design durante la producción con compuesto bloqueador de rosca azul especial. Este compuesto especial se detecta fácilmente en las roscas de todos los tornillos proporcionados. Si no se detecta este compuesto bloqueador de rosca o si usted lo limpió durante la manutención normal, reaplique un compuesto bloqueador de rosca azul apropiado como lo disponible de Loctite™ o de una otra compañía antes de la montaje.
- Remueva la potencia actual y el juego de manillar. Para columnas de dirección de aluminio o cromo: verifique si hay bordes afilados en la columna de dirección y remueva con una lija fina o papel esmerilado. Si la altura de la abrazadera posterior del Carbon X 1.5 es diferente de la altura de su abrazadera posterior en la potencia antiga, usted podrá necesitar añadir o remover espaciadores. **[⚠️ WARNING]** Para columnas de dirección de carbono, siga los requisitos de los fabricantes de horquilla para obtener el máximo de espaciadores permitido.
- Su Carbon X 1.5 puede ser instalado sobre barras de dirección con diámetro 1" o 1-1/8". Para instalar sobre una barra de dirección 1", use el calce de aluminio (#1B no mostrado).
- Instale el Carbon X 1.5 sobre la columna de dirección y apriete la tapa de compresión del rodamiento de la potencia a la torsión pré-cargada suberida por los fabricantes. Usando una llave Allen de 5mm, apriete uniformemente los tornillos de cabeza rebajada M6x20 (#1A) sobre la abrazadera de potencia Carbon X 1.5 a una torsión de 80pulg.-lb (9N-m).
- Su Carbon X 1.5 viene con los apoyabrazos y extensiones pré-instaladas. Para ajustar la rotación y/o largura de las extensiones, afloje los tornillos de cabeza llana M6x50 (#7) y M6x55 (#6) en cada lado y ajuste cada extensión a la posición deseada. Una vez ajustadas la largura y rotación de las extensiones de la barra de descanso, use una llave Allen de 5mm para apretar uniformemente los tornillos M6x55 y M6x50 a una torsión de 40pulg.-lb (4.5N-m) asegurándose que los tornillos inferior "U" (#5) tije uniformemente la extensión. **[⚠️ WARNING]** Si las barras de descanso están ajustadas con un alcance mucho cortor e recomendamos el recorte de las puntas en las extensiones orientadas hacia el lado trasero para evitar que ellas choquen las rodillas. 35mm del tubo debe ser visibles detrás de los soportes de montaje para garantizar fijación segura y cumplir con la garantía de Profile Design.
- [⚠️ WARNING] NO APRIETE DEMASIADO LOS TORNILLOS DE FIJACION PORQUE ESTO PUEDE DAÑAR EL TUBO DE CARBONO Y/O LA ALA DE CARBONO. ASEGUERE DE QUE LOS TORNILLOS DE FIJACION EN CADA EXTENSION ESTEN APRETADOS UNIFORMEMENTE.**
- La anchura y largura del apoyabrazo F-19 puede ser personalizadas para adaptarse a su tipo de cuerpo y estilo de montaje de bicicleta. Su Carbon X 1.5 viene con los apoyabrazos pré-instalados en sus posiciones más anchas. **[⚠️ WARNING]** Para estrechar la posición de los apoyabrazos, remueva el tornillo de cabeza llana M6x13 (#11) y el tornillo de cabeza llana M6x55 (#6). Posicione el apoyabrazo a los hoyos más estrechos y coloque los tornillos de cabeza llana M6x55 y M6x13 a través de la arandela del apoyabrazo M6 (#10), a través de los hoyos deseados de los apoyabrazos F-19 (#8 & 9) y sobre la puente superior (#4). Nota: el tornillo de cabeza llana M6x55 pasará a través de la puente/ala superior y enroscará en el Soporte inferior "U". Usando una llave Allen de 5mm, apriete el tornillo M6x13 a una puente de brazo con una torsión de 30pulg.-lbs (3.4Nm) y el tornillo M6x55 a una torsión de 40 pulg.-lbs (4.5N-m). Son necesarios dos tornillos por lado para prevenir la rotación de los apoyabrazos sobre las puentes. Repetir sobre el segundo apoyabrazo.
- Para sujetar las almohadillas de los apoyabrazos, coloque una almohadilla en cada apoyabrazo y insérte los bordes del apoyabrazo en los huecos del lado inferior de cada almohadilla. Asegúrese de que los bordes de cada apoyabrazo estén completamente insertados en cada hueco. Una vez insertados, inserte la cinta de Velcro a través de la hebilla plástica y tire firmemente a través de la parte inferior del apoyabrazo para fijarla.
- Si usted desea instalar cambios de marcha de cuernos en la punta de los tubos de extensión del Carbon X 1.5 (#2 & 3), deslice el cable de control y compartimento a través del hoy proporcionado en el tubo. **NO PERFORE O CORTE LA BARRA DE EXTENSION.** Apriete el tornillo de montaje hasta colocar la palanca firmemente en el lugar. **[⚠️ WARNING] NO APRIETE DEMASIADO EL TORNILLO DE MONTAJE PORQUE ESTO PUEDE DAÑAR EL TUBO DE CARBONO.** No exceda de 45pulg.-lb (5Nm).
- Note que hay dos hoyos para encaminamiento de cables en cada lado de la ala para los cables de freno. **[⚠️ WARNING] NO PERFORE, ESCARIE, LIJE O MODIFIQUE DE ALGUNA MANERA LA PUNTA DE LA ALA DE CARBONO PARA ACEPTAR LAS PALANCAS DE FRENO.** Profile Design recomienda el uso de nuestras palancas de freno Q52 o Q5C con esta barra de descanso. El Carbon X 1.5 de Profile Design fue planeado también para adaptarse solamente a otras palancas de freno con abrazadera de 19.5 mm en diámetro externo.
- Verifique nuevamente si los tornillos está apretados después del primer uso y a intervalos regulares posteriormente para garantizarse de una fijación segura de la barra de descanso.

WARNING



- Cualquier falla al seguir estos avisos y instrucciones puede resultar en rotura, deslizamiento y o otros funcionamiento incorrectos de este componente Profile Design causando pérdida de control de la bicicleta con heridas graves. [AP1100-1-1]
- Un componente chiriante puede ser un señal de problema sério. Asegúrese de que todas las superficies de contacto entre los componentes estén limpias, todas las roscas de tornillos estén engrasadas o sean tratadas con bloqueo de rosca apropiado y apretados según las especificaciones de Profile Design (o el fabricante de bicicleta) y todos los componentes estén apropiadamente organizados por tamaño para encajar todo junto. Si los chirrios continúan, para la utilización del componente Profile Design y llame el servicio al cliente de Profile Design. [AP0601-2-2]
- Apretamiento fijo de un tornillo puede resultar en pieza suelta durante el paseo de bicicleta y un apretamiento demasiado puede romperse inesperadamente o asolar las roscas interconectadas durante el paseo de bicicleta resultando también en una pérdida de control. Todos los tornillos deben ser apretados según las especificaciones de torque de Profile Design (o del fabricante de bicicleta). En el primer ensamblaje y en los subsiguientes ensamblajes, verifique todas las roscas macho y hembra y tornillos para ver si existen roscas asociadas, rajaduras y si necesitan de engrase o compuesto bloqueador de rosca. [AP1100-3-2]
- A intervalos fijos, verifique completamente todas las superficies de este componente de Profile Design (después de la limpieza) bajo la luz del sol clara para verificar si existe cualquier rajadura pequeña o desgaste en "puntos de tensión" (tal como puntos soldados, surcos, hoyos, puntos de contacto con otras piezas, etc.) Si usted ve cualquier rajadura, no importa si es pequeña, pare de utilizar la pieza inmediatamente y llame el servicio al cliente de Profile Design. [AP0302-4-2]
- Cuando quiera instalar cualquier componente nuevo en su bicicleta, asegúrese de intentar la instalación cuidadosamente cercano a su dirección (utilizando su casco), donde no haya obstáculos o tráfico. Asegúrese que todo esté funcionando apropiadamente antes de pasar o correr con la bicicleta. [AP1100-5-1]
- Corria (estrada, montaña o multi-deporte) coloca tensión extrema sobre las bicicletas y sus componentes (como ocurre a los ciclistas) y afecta significativamente las sus vidas útiles. Si usted participa en estes tipos de eventos, la vida útil del producto puede ser acortada significativamente dependiendo del nivel y totalidad de corrida. El "desgaste normal" de un componente puede diferir grandemente entre uso competitivo y uso recreativo, motivo por el cual utilizadores de bicicleta a nivel profesional frecuentemente usan bicicletas y componentes nuevos a cada temporada y también llevan sus bicicletas para que sean reparadas por mecánicos profesionales. Cuidado particular debe ser colocado en la verificación regular de su bicicleta y sus componentes para asegurar su seguridad. [AP1100-6-1]
- Un número de factores pueden reducir la vida de este componente para menos de su periodo de garantía. El tamaño del ciclista y/o intensidad y estilo de montaje, alta millaje, terreno escarpado, abuso, instalación impropia, sudor, condiciones ambientales adversas (tal como aire salado o lluvia corrosiva), daño por viaje (especialmente si la bicicleta y los componentes son repetidamente desarmados y

Profile Design, LLC

Garantía Limitada a Nivel Mundial

Dibujo de Perfil LLC garantiza al comprador original al por menor ("usted") que el producto del Profile Design por lo cual ellos recibieron esta garantía está libre de defectos tanto de fabricación como en los materiales utilizados por dos años desde la fecha de compra original al por menor. Esta garantía no es transferible a un comprador subsiguiente. La única obligación de Profile Design bajo esta garantía está limitada a reparar o reemplazar el producto, según opción Profile Design. Profile Design debe ser notificado por escrito con relación a cualquier demanda bajo esta garantía dentro de 60 días desde la fecha de reclamación de inconformidad del producto.

Límites de la Garantía

La duración de cualquier garantía o condición implícita, aptitud para la venta o aptitud para un propósito en particular, o de otra manera, en este producto estarán limitadas a la duración de la garantía explícita publicada abajo. Bajo ninguna circunstancia deberá Profile Design ser responsable por cualquier pérdida, inconveniencia o daño, directo, indirecto, consecuente que resulte de infracción de cualquier garantía o condición explícita o implícita de aptitud para la venta o aptitud para un propósito particular, o de otra manera, con respecto a este producto, excepto como establecido aquí. Algunos estados o países no permiten la exclusión o limitación de los daños incidentales o emergentes, por lo tanto, puede que tales exclusiones o limitaciones no sean de aplicación a usted. Esta garantía le proporciona derechos legales específicos, y puede que usted goce de otros derechos que varien de jurisdicción en jurisdicción.

Esta garantía será interpretada según las leyes de los Estados Unidos. La versión/significado original de esta garantía en idioma Inglés controla todas las traducciones y Profile Design no se responsabilizará por cualquier error en traducción de esta garantía o cualquier instrucción del producto. Esta garantía no ofrece ningún derecho adicional legal, jurídico o derechos de garantía a usted otros que los establecidos aquí o requeridos por ley. Si alguna parte de esta garantía es considerada inválida o inexecutable por cualquier razón, tal resultado no invalidará cualquier otra cláusula. Para productos comprados en países que no sean los Estados Unidos, contacte el revendedor autorizado de Profile Design en ese país respectivo.

Opciones del Servicio de Garantía

Para obtener el servicio bajo esta garantía, usted debe:

- Traer o enviar su producto Profile Design, juntamente con esta garantía, el recibo original del revendedor detallista o otra prueba satisfactoria de la fecha de compra al revendedor detallista donde se compró el artículo o a otro revendedor detallista autorizado por Profile Design, o
- Enviar su producto Profile Design (con el número de autorización de devolución en la parte externa del contenedor de embarque y pegado al producto), juntamente con el recibo original del revendedor detallista o otra prueba satisfactoria de la fecha de compra al Profile Design 2677 El Presidio St. Long Beach, CA 90810 USA. Se debe obtener primeramente un número de autorización para devolución llamando Profile Design (310) 884-7756 ext. 161 (o enviando un email para warranty@profile-design.com) antes de devolver el producto al Profile Design.

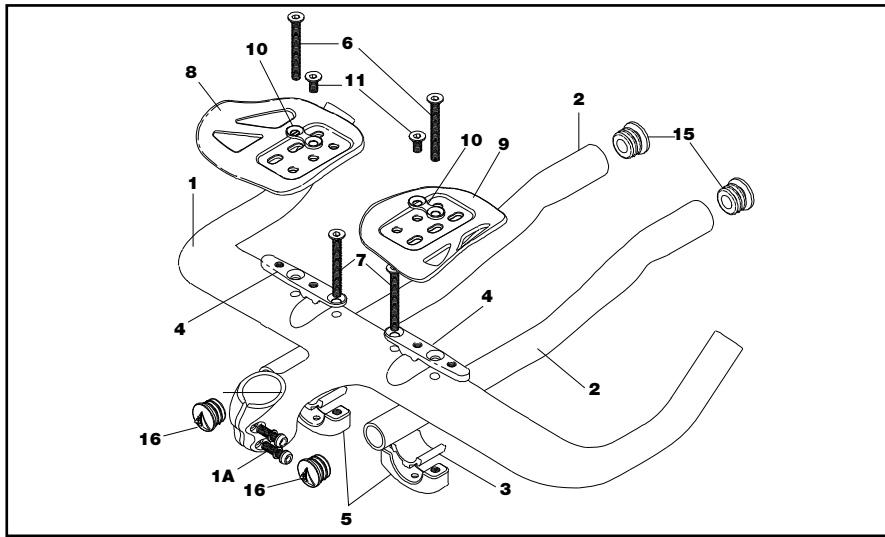


FIG. 1

Lista de Piezas—Carbon X 1.5™			
Ctd. Req.	Pieza #	Ref.#	Descripción de Pieza
1	448346	1	Juego de Barra de Descanso CarbonX c/Potencia 3D Forjada 1-1/8", 100mm
2	347619	1A	Tornillo—Cabeza Rebajada M6x20 BCP
1	784563	1B	Calce—Potencia 43.5"
2	784550	2	Barra de Descanso—Carbon X 1.5 L/R
2	784562	3	Calce—Barra de Descanso Carbon X 31.8Ø
2	189204	4	Soporte—Carbon X 1.5 superior
2	189290	5	Soporte—Con Roscado—"U" 31.8
2	313655	6	Tornillo—Cabeza Llana M6x55 BCP
2	550008	7	Tornillo—Cabeza Llana M6x50 BCP
1	200008	8	Apoyabrazo F-19 Compuesto Izquierdo
1	200009	9	Apoyabrazo F-19 Compuesto Derecho
2	275555	10	Arandela—M6 Apoyabrazo
4	313411	11	Tornillo—Cabeza Llana M6x13 BCP
2	550006	12	Arandela—M6X9X0.8 SS
1	685164	13	Almohadillas—Dobles F-19 Izquierdo *
1	685165	14	Almohadillas—Dobles F-19 Derecho *
2	716663	15	Tapón posterior—T2+ Cobra
2	NN912	16	Tapón posterior—Logo

*No mostrado

en seguida emsamblados nuevamente) y colisiones o accidentes pueden contribuir para el acortamiento de la vida de este componente. Cuanto más factores están presentes, más reducida será la vida del componente. [AP0801-7-2]

- Todos los avisos e instrucciones de cuidado que se relacionan con las piezas de metal aplican durante a las piezas de fibra de carbono (excepto para corrosión) porque ellas son mucho delicadas y pueden ser fácilmente dañadas durante el uso. Se recomienda el uso de una llave dinarmométrica porque ella puede no aprieta firmemente o demasiado la pieza de carbono y no resultará en una pieza aprieta (arrugada) o peor, una pieza que se quebra durante la utilización. Usted debe verificar rutinariamente y completamente las rajaduras, marcas de desgastes, deterioración de superficie, delaminación, fragmentación de acabamiento o fragmentación del carbono especialmente en el contacto del componente de carbono o en área apareado a un componente no-carbónico. Una vez que la superficie de una pieza de carbono sea afectada, ella puede quebrarse. No aplique ninguna grasa a ninguna superficie de carbono donde pueda ocurrirse contacto con una otra pieza de carbono o metal. Después de una colisión, las piezas de carbono pueden ser raspadas pero no podrán ser dobladas como una pieza de metal. No obstante, ellas pueden ser aún debilitadas y así deben ser reemplazadas. Llame el servicio al cliente de Profile Design y solicite nuestra "Política para Reemplazo por Accidente". [AP0706-8-1]

- Asegúrese de verificar a intervalos fijos si TODOS los tornillos de la barra de descanso están bien apretadas como indicado. Muchos de estos tornillos pueden aflojarse debido a la vibración en la estrada, que puede causar posible rotura y pérdida de control. Asegúrese de usar solamente los tornillos proporcionados por Profile Design. [AB1100-1-1]

- Barras de descanso pueden requerir posiciones de montaje que son nuevas o diferentes para muchos ciclistas. Se recomienda practicar utilizando estas barras en área de tráfico bajo para acostumbrarse a cualquier cambio en las características de dirección o manoseo de la bicicleta. Tome cuidado al utilizar estos tipos de manillares por la primera vez. Asegúrese también de continuar mirando hacia adelante durante el paseo y no mire hacia abajo a la tierra. [AB1100-2-1]

- Si ocurrir colisión y alguna avería al manillar O a la horquilla, (distorsión ligera o abrasiones) TODAS LAS PIEZAS ADJUNTAS deben ser reemplazadas porque pueden haber daño no detectable a una de las piezas. Llame el servicio al cliente Profile Design y solicite nuestra "Política para Reemplazo por Accidente". [AB1100-3-1]

- Al colocar una bicicleta equipada con barra de descanso sobre un soporte, remueva las almohadillas para descansos de brazos (si ellas son fijadas por Velcro). Almohadillas perdidas durante transporte no son cubiertas por la Garantía de Profile Design. [AB1100-6-1]

Profile Design puede requerir que usted llene y firme un formulario de solicitud para reemplazo en garantía antes de procesar su demanda de garantía.

Todo franquego, seguro o otros costos de embarque incurridos por el envío de su producto Profile Design para servicios bajo cualquier opción arriba será de su respons