



Century Aerobar™ mit MULTI-FIT™ System

Installationsanleitung

Hinweis für Fachhändler: Wenn Sie dieses Produkt für den Konsumenten installieren, bitte übergeben Sie ihm/Ihr nach der Installation die folgende Benutzeranleitung.

Vielen Dank für den Kauf des Profile Design Century Aerobars™. Bitte lesen Sie diese Hinweise gut durch, bevor Sie die Aero-bar-Installation versuchen. Eine richtige Installation ist zur Einhaltung der Garantielinien von Profile Design erforderlich. Falls Sie nicht mit der Aerobar-Installation vertraut sind, wenden Sie sich bitte für Hilfe an Ihren örtlichen Profile Design-Fachhändler, indem Sie bei www.profile-design.com einloggen und „Fachhändlersuche“ ausführen, oder durch einen Anruf zur Profile Design-Kundendiennummer.

Notwendiges Werkzeug und Material: 5 mm Inbus®-Schlüssel & Drehmomentschlüssel (Nm)

- Auf den Gewinden wurde durch Profile Design in der Produktion ein spezieller blauer Gewindegewindestoff aufgetragen. Diese Spezialisierung ist leicht auf allen mitgelieferten Schraubengewinden erkennbar. Falls Sie keinen Gewindegewindestoff finden, oder falls er bei der normalen Wartung weggewischt wurde, dann tragen Sie vor dem Zusammenbau erneut blauen Gewindegewindestoff (Loctite® oder einen anderen) auf.
- ⚠️ WARNUNG** Fetten Sie den Klemmbereich des Lenkers nicht ein, da dies zum Rutschen des Aerobars während des Fahrens führen kann, und damit in einem Verlust der Fahrradbeherrschung.
- Dieser Aerobar wurde zur Verwendung mit Lenkern von 26,0mm und 31,8mm vorgesehen, wobei der Aerobar so entworfen wurde, dass die Klemmkraft gleichmäßig auf den Base-Lenker verteilt wird. Dies erfolgt mit einem Distanzstücksatz (Nr.3) für einen Base-Lenker von 26,0 mm Durchmesser oder einer erweiterten Klemmengröße für den 31,8 mm Base-Lenker. Bestimmen Sie den exakten Durchmesser des zum Anklammern benutzten Lenkers. Falls Sie einen 26,0 mm Base-Lenker verwenden, sind diese Distanzstücke zum richtigen Zusammenbau notwendig. Die Vertiefung des Distanzstücks unbedingt auf die Einbuchtung an der Klemme ausrichten (bei den anderen Distanzstücken ebenfalls). Dies verhindert, dass sich die Distanzstücke drehen.
- Sobald die gewünschte Sitzposition festgelegt ist, klemmen Sie den Aerobar am Lenker fest, indem Sie die M6x22 Inbusschrauben m. Unterlegscheiben (Nr.4) durch den unteren Teil der Halterung (Nr.2) in den oberen (Nr.1) einschrauben. Verwenden Sie einen 5 mm Inbusschlüssel, um diese Schrauben auf ein Drehmoment von 9 Nm anzuziehen. Hinweis: Es kann notwendig sein das oberseitige Lenkerband abzulösen, um Zugang zur gewünschten Klemmposition zu erhalten. Führen Sie weder Brems- noch Schaltkabel unterhalb der Aerobarhalterung durch – dies beeinträchtigt die Brems- bzw. Schaltleistung.
- Die Primärposition der einstellbaren Brückenarme (Nr.6 & 7) ist abhängig vom zum Fahrer zurückkommenden Schwung, 90° zum Aerobar. Diese einstellbaren Brückenarme wurden so entworfen, dass sie mit einer schrittweisen Einstellung von 12° den Fahrkomfort erhöhen. Ziehen Sie die M6x20 Flachkopfschrauben (Nr.8) mit einem 5mm Inbusschlüssel zu einem Drehmoment von 9 Nm an.
- M.ntieren Sie die Armstützen (Nr.10), wobei eine Konvexscheibe (Nr.11) in die Vertiefung der Armstützen einlegen ist. Stecken Sie eine M6x25 Flachkopfschraube aus Vergütungsstahl (Nr.12) durch das Loch in der Armstütze, den Armstützenadapter (Nr.9) und eines der Gewindelöcher der einstellbaren Brücke. Stellen Sie die Armstützeneinheit auf den gewünschten Abstand und Winkel ein. Ziehen Sie die Einheit mit einem 5 mm Inbusschlüssel zu einem Drehmoment von 3,4 Nm an.
- Befestigen Sie die Armstützenpolster indem das jeweilige Deckblatt entfernt wird, dann legen Sie die Armstützenpolster auf die Armmulden und halten Sie sie für 30 Sekunden fest, um ein richtiges Anhaften zu gewährleisten.
- Überprüfen Sie alle Befestigungsteile auf guten Anzug (besonders nach dem Fahren durch rauhes Gelände), um eine sichere Befestigung zu gewährleisten.

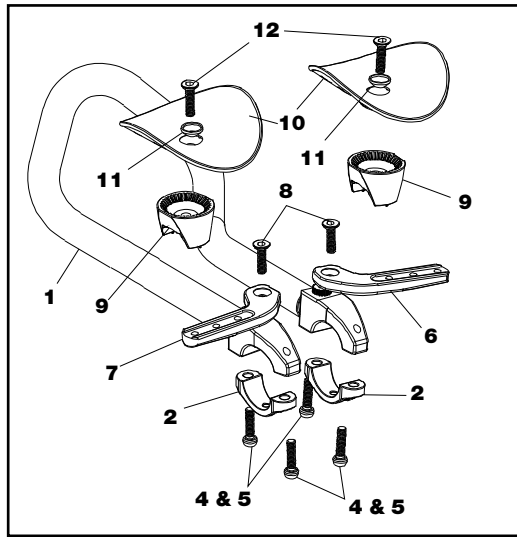


ABB. 1

Teilliste – Century™ Aerobar			
Anz.	Teil-Nr.	Ref.-Nr.	Teilbezeichnung
1	104250	1	Aerobareinheit Century mit geschmiedeter 31,8 Halterung & Stopfen
2	189289	2	U-Bügel, gewindeloes, 31,8
4	104255	3	Distanzstück, Überdimension klein (Verbundstoff)
4	201001	4	M6x22 Inbusschraube (schwarz verchromt)
4	550006	5	Unterlegscheibe M6x9x0,8 Rostfreistahl
1	104260	6	Einstellbarer Brückenarm, rechts
1	104261	7	Einstellbarer Brückenarm, links
2	201002	8	M6x20 Flachkopfschraube (schwarz verchromt)
2	248579	9	Einstellbarer Adapter Century
2	278779	10	Armmulde rund, Verbundstoff
2	201008	11	Konvexscheibe Mulde
2	313625	12	M6x25 Flachkopfschraube (schwarz verchromt)
2	H921	13	Polster (runde Scheibe)*

*Nicht dargestellt



Century Aerobar™ w/ MULTI-FIT™ System

Installation Instructions

Note to Dealers: If you install this product for the consumer, please provide him/her with this owner's manual after installation.

Thank you for purchasing the Profile Design Century Aerobar™. Please read these instructions thoroughly before attempting to install this Aerobar. Proper installation is required for compliance with Profile Design's warranty policy. If you are not familiar with the installation of aerobars, please seek the assistance of your local Profile Design dealer by logging on to www.profile-design.com and using "dealer search" or by calling Profile Design's customer service number.

Tools and materials required: 5mm Allen wrench & Torque wrench (in-lbs/Nm)

- Threaded areas have been pre-treated by Profile Design during production with a special blue thread locking compound. This special compound is easy to detect on the threads of all bolts provided. If you cannot detect this thread locking compound or if you have cleaned it off through normal maintenance, reapply a suitable blue thread locking compound as available from Loctite® or another company before assembly.
- ⚠️ WARNING** Do not grease the handlebar clamping area as this may cause the aerobar to slip while riding resulting in a loss of control.
- This aerobar is designed to fit both 26.0mm and 31.8mm handlebars and the clamping system of this aerobar is designed to spread the clamping load evenly to the base handlebar. This is accomplished by using a shim set (#3) for the 26.0mm diameter base bar or by an expanded clamp size for the 31.8mm diameter base bar. Determine the exact diameter of the handlebar that you are clamping to. If you are using a 26.0mm base handlebar, these shims are required for a proper assembly. Be sure to locate and place the dimple on the shim into the recess of the clamp (repeat on remaining shims). This will prevent each shim from rotating.
- Once the desired riding position is determined, clamp the aerobar to the handlebar by inserting the M6x22 mushroom cap bolts w/washer (#4) through the bottom bracket (#2) and into the top bracket (#1). Using a 5mm Allen wrench, evenly tighten these bolts to a torque of 80 in-lbs. (9Nm) Note: You may have to unwrap the top section of handlebar tape in order to gain access to the desired clamping area. Do not route the brake or shift cable housing underneath the aerobar brackets – this will affect braking and/or shifting performance.
- The primary position for the adjustable bridge arms (#6 & 7) is with the sweep coming back towards the rider, 90° to the aerobar. These adjustable bridge arms are designed to enhance your riding comfort by creating approximately 12° of incremental adjustment. Once the desired riding position is determined, use a 5mm Allen wrench and torque the treated M6x25 flat head bolts (#8) to a torque of 80 in-lbs. (9Nm).
- Assemble each armrest (#10) by placing the small convex washer (#11) into the depression of each armrest. Insert a treated M6x25 flat head bolt (#12) through the hole in the armrest, the arm rest adapter (#9), and one of the threaded holes in the adjustable bridge. Adjust the armrest assembly to the desired width and angle. Then use a 5mm Allen wrench to tighten the assembly to a torque of 30in-lbs (3.4 Nm).
- Attach the armrest pads by removing the backing then place the armrest pads on each trough and hold firmly for 30 seconds to insure proper adhesion.
- Re-check all hardware for tightness after first usage (especially after riding on rough terrain) to insure secure attachment.

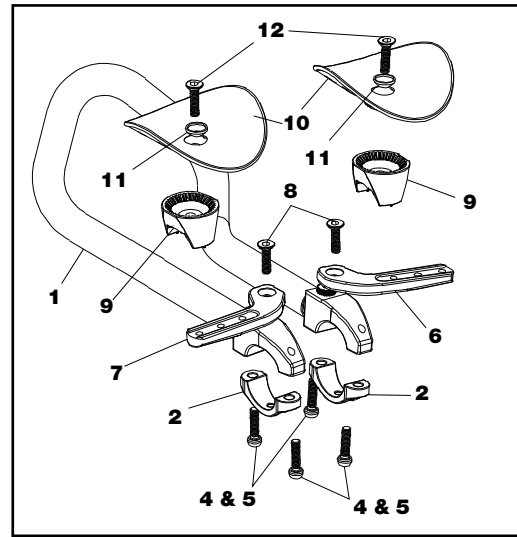


FIG. 1

Parts List—Century™ Aerobar			
Qty. Req.	Part #	Ref. #	Part Description
1	104250	1	Aerobar Assembly—Century w/forged 31.8 bracket & plug
2	189289	2	Bracket—“U” Non-threaded 31.8
4	104255	3	Shim—Small O.S. (Composite)*
4	201001	4	Bolt—M6x22 Mushroom cap BCP
4	550006	5	Washer—M6x9x0.8 SS
1	104260	6	Bridge—Arm Adjustable RT
1	104261	7	Bridge—Arm Adjustable LT
2	201002	8	Bolt—M6x20 Flat Head BCP
2	248579	9	Adaptor—Century Adjustable
2	278779	10	Arm Trough—composite round
2	201008	11	Convex Washer—Trough
2	313625	12	Bolt—M6x25 Flat Head BCP
2	H921	13	Pad—round disk*

*Not pictured

WARNUNG ⚠️

- Nichtbefolgung dieser Warnungen kann zu Bruchschaden, Schlupf und/oder einer Fehlfunktion dieses Profile Design-Teils führen, was zum Verlust der Beherrschung des Fahrrads und ernste Verletzungen verursachen kann. [AP1100-1-1]
- Ein quietschendes Teil kann ein mögliches Problem anzeigen. Stellen Sie sicher, dass alle Kontaktflächen zwischen den Teilen sauber sind, alle Schraubengewinde eingetuftet oder mit dem richtigen Gewindeverbundstoff gesichert sowie den Angaben von Profile Design (bzw. dem Fahrradhersteller) gemäß angezogen sind, und dass sie richtig zusammenpassen. Falls weiterhin ein Quietschen auftritt, benutzen Sie das Teil nicht weiter und wenden Sie sich an den Profile Design-Kundendienst. [AP0601-2-2]
- Mangelndes Festziehen einer Schraubverbindung kann zur Lösung eines Teils während des Fahrens führen, wobei ein übermäßiges Festziehen zu einem unerwarteten Bruch oder Gewindefschaden (Gewindeablösung) und Verlust der Fahrradbeherrschung während des Fahrens führen kann. Alle Schraubteile müssen den Drehmomentspezifikationen von Profile Design (oder des Fahrradherstellers) gemäß angezogen werden. Beim ersten und jedem nachfolgenden Zusammenbau sind alle Innen- und Außengewinde und Schrauben auf Gewindefschaden, Risse und eine eventuell notwendige Schmierung oder Vorhandensein von Gewindeverbundstoff zu überprüfen. [AP1100-3-2]
- Überprüfen Sie periodisch alle Oberflächen des Profile Design-Teils (nach Säuberung) unter hellem Sonnenlicht auf das Vorhandensein von feinen Rissen oder Abnutzungserscheinungen an den „Beanspruchungsstellen“ (wie z.B. Schweißnähten, Fugen, Lötlern, Kontaktstellen mit anderen Teilen usw.). Falls Sie Risse erkennen, ungeachtet von deren Größe (oder Kleinheit), stoppen Sie die Verwendung des Teils sofort und kontaktieren Sie den Profile Design-Kundendienst. [AP0302-4-2]
- Waren immer ein neues Teil am Fahrrad installiert wird, sollte dieses zuhause in der näheren Umgebung, an einer ohne Hindernisse und Verkehr, gut ausprobiert werden (Helm tragen). Überprüfen Sie dabei, ob alles richtig funktioniert, bevor Sie auf eine Fahrt oder an ein Rennen gehen. [AP1100-5-1]
- Rennen (Straßen-, Berg- oder Multisport-) setzen Fahrer*innen und deren Bestandteile extremen Belastungen aus (wie auch die Fahrer) und verkürzen deren Lebensleben wesentlich. Falls Sie an solchen Ereignissen teilnehmen, dann kann das Produktleben dem Grad bzw. der Häufigkeit der Teilnahme entsprechend bedeutend verkürzt werden. Die „normale Abnutzung kann beim Rennenfahren und normalem Gebrauch stark verschieden sein, weswegen Profis oft jedes Saison neue Fahrer*innen und Teile brauchen, und ihre Räder durch professionelle Mechaniker warten lassen. Um Ihre Sicherheit zu gewährleisten, sollte Ihr Fahrrad regelmäßig mit besonderer Sorgfalt überprüft werden. [AP1100-6-1]
- Eine Anzahl Faktoren kann das Lebensspanne des Teils auf weniger als die Garantiedauer verkürzen. Fahrergöße und/oder Stärke und Fahrstil, hohe Kilometerzahlen, rauhes Gelände, Misshandlung, unrichtige Installation, Schweiß, schlechte Umweltsbedingungen (wie salzhaltige Luft oder korrodierender Regen), Reisebedingungen (besonders wenn Fahrrad und Teile mehrmals zerlegt und wieder zusammengebaut werden), Stürze oder Unfälle können alle zu einer Verkürzung des Lebenslebens von Teilen beitragen. Je mehr dieser Faktoren vorhanden sind, desto mehr wird das Lebensleben verkürzt. [AP0801-7-2]

- Alle Warnungen und Pflegehinweise für Metallteile sind doppelt auf Carbonfaserteile (außer Korrosion) anwendbar, da diese sehr empfindlich sind und während des Gebrauchs leicht beschädigt werden können. Die Verwendung eines Drehmomentschlüssels wird stark empfohlen, da Carbonteile leicht zu stark oder zu wenig angezogen werden, was in Teilen mit Rissen (runniiert) resultieren kann, oder schlimmer noch einem Teil, das während des Gebrauchs bricht. Es sollte routinemäßig auf Risse, Abnutzungserscheinungen, Oberflächenverschlechterung, Delamination, Abspalten der Oberflächenausführung bzw. Carbonspalter geprüft werden, besonders dort, wo ein Carbonteil mit einem andern Material in Berührung steht. Sobald die Oberfläche eines Carbonteils einmal beeinträchtigt ist, kann es brechen. Tragen Sie keinerlei Schmiermittel dort auf Carbonoberflächen auf, wo sie mit einem andern Carbon- oder Metallteil in Berührung sind. Nach einem Sturz können Carbonteile zerkratzt sein, aber es ist nicht wahrscheinlich, dass sie wie Metall verbogen werden. Sie können jedoch trotzdem geschwächt sein und müssen ersetzt werden. Rufen Sie den Profile Design-Kundendienst an und erkunden Sie sich über unsere „Sturzsatzstrategie“. [AP0706-8-1]
- Überprüfen Sie unbedingt periodisch ALLE Aerobar-Schrauben auf guten Anzug, wie angegeben. Viele dieser Schrauben können sich aufgrund von Vibrationen lösen, was zu einem möglichen Bruch und Verlust der Fahrradbeherrschung führen kann. Verwenden Sie unbedingt nur durch Profile Design gelieferte Schrauben. [AB1100-1-1]
- Ein Aerobar kann eine Fahrstellung erforderlich machen, die für viele Fahrer neu oder ungewohnt ist. Es ist ratsam an einem Ort mit wenig Verkehr zu üben, um sich an veränderten Steuer- und Handlungswesen des Fahrrads zu gewöhnen. Bitte seien Sie dabei vorsichtig, wenn Sie diesen Lenkertyp zum ersten Mal benutzen. Sehen Sie beim Fahren auch unbedingt nach vorne und nicht nach unten auf den Boden. [AB1100-2-1]
- Falls Sie jemals stürzen und der Lenker, Aerobar ODER der Vorbau irgendwie beschädigt ist (leicht verbogen oder zerkratzt), sollten ALLE ANGRENZENDEN TEILE ersetzt werden, da einer der Teile unsichtbaren Schaden haben kann. Rufen Sie den Profile Design-Kundendienst an und erkunden Sie sich über unsere „Sturzsatzstrategie“. [AB1100-3-1]
- Einige leichtgewichtige Aluminium- und Carbonfaserlenker sind nicht mit Aerobareinheiten kompatibel, und eine Aerobarinstallation kann diesen beschädigen und zu einem Bruch, Rutschen oder einem Sturz führen. Bitte nehmen Sie für diese Informationen auf die Installationshinweise des Lenkerherstellers Bezug, oder wenden Sie sich an Profile Design für weitere Informationen. [AB1100-4-1]
- Dieser Aerobar ist zur Verwendung mit einem Lenker des Klemmdurchmesser 31,8 mm vorgesehen. Unter Verwendung des mitgelieferten Zwischenstücks kann er auch mit einer Lenkstange von 26,0 mm benutzt werden. [AB0302-5-2]
- Wann immer ein mit Aerobar ausgestattetes Fahrrad auf einem Dachgestell platziert wird, sind die Polster der Armstützen zu entfernen (falls mit Klettverschluss befestigt). Polster, die während des Transports verloren gehen, sind durch die Profile Design-Garantie nicht gedeckt. [AB1100-6-1]

Profile Design GmbH

Beschränkte weltweite Garantie

Profile Design GmbH garantiert dem ursprünglichen Käufer (Ihnen) für 2 Jahre ab dem ursprünglichen Kaufdatum im Fachgeschäft, dass das Profile Design-Produkt mit dem diese Garantie erhalten wurde frei von Material- und Herstellungsdefekten ist. Diese Garantie ist nicht auf einen nachfolgenden Käufer übertragbar. Die einzige Verpflichtung von Profile Design gemäß dieser Garantie ist eine Reparatur bzw. Ersatz nach der Wahl von Profile Design. Etwelche Ansprüche für mangelnde Produktkonformität aufgrund dieser Garantie müssen Profile Design innerhalb von 60 Tagen mitgeteilt werden.

Garantieeinschränkungen

Die Dauer einer gesetzlichen Garantie bzw. der Bedingungen, der Marktgängigkeit, bzw. der Eignung für einen besonderen Zweck dieses Produkts usw., beschränkt sich auf die Dauer der oben zugesicherten Garantieleistung. Profile Design ist keinesfalls haftbar für Verluste, Ungelegenheiten oder Schäden, ob direkt, beiläufig, nachfolgend oder anderen, die das Ergebnis einer Nichteinhaltung der ausdrücklichen oder implizierten Garantiebedingungen sind, bzw. die mit der Marktgängigkeit oder der Eignung für einen besonderen Zweck, oder andersweise mit diesem Produktzusammenhängen, außer was hier angegeben ist. Einige Staaten und Länder gestatten keine Eingrenzung der implizierten Garantiedauer, und einige erlauben keine Ausnahmen oder Einschränkungen der beiläufigen oder Folgeschäden, so dass obenstehende Einschränkungen oder Ausnahmen nicht auf Sie anwendbar sein könnten. Diese Garantie gibt Ihnen spezifische Rechte, und Sie könnten andere Rechte haben, die je nach Ort verschieden sind. Diese Garantie wird den Gesetzen der Vereinigten Staaten entsprechend ausgelegt. Die ursprüngliche, englischsprachige Version/ Bedeutung dieser Garantie hat Priorität über alle Übersetzungen, und Profile Design ist nicht für Übersetzungsfehler dieser Garantie oder der Produktanleitungen verantwortlich. Diese Garantie hat nicht die Absicht Ihnen andere zusätzliche gesetzliche Zuständigkeits- oder Garantierechte zu erteilen, als diejenigen, die hier angegeben und gesetzlich notwendig sind. Falls ein Teil dieser Garantie aus gewissen Gründen ungültig oder unwirksam ist, bedeutet dies nicht, dass andere Klauseln dadurch auch ungültig werden. Für Produkte, die außerhalb der Vereinigten Staaten erworben wurden, wenden Sie sich bitte und den autorisierten Verteiler von Profile Design im respektiven Land.

Optionen des Garantieservices

Um eine Serviceleistung aufgrund dieser Garantie zu erhalten, müssen Sie entweder:

- Ihr Profile Design-Produkt zusammen mit diesem Garantieschein, der Originalquittung der Verkaufsstelle oder einem anderem ausreichendem Nachweis des Kaufdatums zum Fachgeschäft bringen, wo es gekauft wurde, oder zu einer autorisierten Profile Design-Verkaufsstelle, oder
- Senden Sie Ihr Profile Design-Produkt (mit Rückgabautorisierungsnummer an der Außenseite der Verpackung und am Produkt befestigt) zusammen mit der Originalquittung der Verkaufsstelle oder anderem ausreichendem Nachweis des Kaufdatums an Profile Design, 2677 E Presidio St., Long Beach, CA 90810, USA. Sie müssen dazu vor einer Rückgabe zuerst eine Autorisierungsnummer erhalten indem Sie Profile Design unter (310) 884-7756, intern 161, anrufen (oder per Email-Adresse warranty@profile-design.com kontaktieren).

Profile Design kann verlangen, dass Sie zuerst ein Garantiesatzantragsformular ausfüllen und unterschreiben, bevor Ihr Garantieanspruch bearbeitet wird.

Jegliche Porto-, Versicherungs- und Versandspesen, die beim Einsenden Ihres Profile Design-Produkts zwecks Service unter einer der obigen Optionen entstehen, fallen zu Ihren Lasten. Profile Design ist nicht verantwortlich für Produkte, die während des Versands beschädigt oder verloren wurden.

Für Produkte, die außerhalb der Vereinigten Staaten erworben wurden, wenden Sie sich bitte an den autorisierten Verteiler von Profile Design im Land in dem das Produkt gekauft wurde. Die Verteiler können auf der Website gefunden werden.

Profile Design Sturzsatzstrategie

Profile Design versteht, dass Stürze geschehen und ein Austausch beschädigter Fahrradteile teuer sein kann. Als Resultat dessen versucht Profile Design eine Linderung der Schmerzen, indem ein Ersatzprodukt 30% unter dem gegenwärtig von Profile Design empfohlenen Preis in Ihrem respektiven Land angeboten wird. Alle anderen Klauseln dieser Garantie sind anwendbar, und die angegebene Prozedur zum Erhalten eines Garantieservice gelten auch für die Sturzsatzstrategie. Profile Design trifft die endgültige Entscheidung, ob ein Teil der Sturzsatzstrategie entsprechend gedeckt ist.

Garantieausnahmen

Weder Detailhandel noch Verkäufer von Profile Design-Produkten sind autorisiert diese Garantie auf irgendwelche Weise abzuändern. Es ist Ihre Verantwortung das Produkt regelmäßig zu überprüfen, um festzustellen, ob eine normale Wartung oder ein Ersatz notwendig ist. Diese Garantie deckt das Folgende nicht:

- Produkte, die modifiziert, vernachlässigt oder unzureichend unterhalten wurden, bzw. für kommerzielle Zwecke verwendet, missbraucht oder schlecht behandelt wurden, oder die in Unfälle verwickelt waren.
- Schäden, die während des Versands des Produkts entstanden (solche Ansprüche müssen direkt an den Spediteur gestellt werden).
- Produktschäden, die das Resultat einer unrichtigen Zerlegung oder Reparatur sind, bzw. durch die Installation von anderen als den vorgesehenen Originalteilen oder -zubehör verursacht wurden, die nicht kompatibel sind, oder aus einer Nichtbefolgung von Produktwarnungen und Benutzungshinweisen entstanden.
- Eine Beschädigung oder Verschlechterung des Oberflächenzustands bzw. der ästhetischen Erscheinung des Produkts.
- Die notwendige Arbeit, um einen durch die Garantie gedeckten Gegenstand zu entfernen und wieder einzubauen bzw. einzustellen.
- Normale Abnutzung des Produkts.
- Jegliche Produkte bei denen der Konsument die oben dargestellten Garantieprozeduren nicht befolgt.

Siehe die Website www.profile-design.com für die aktuelle Version dieser Garantie.

© Juni 2006 Profile Design)

www.profile-design.com

Profile Design, LLC

Worldwide Limited Warranty

Profile Design LLC warrants to the original retail purchaser (“you”) that the Profile Design product for which they received this warranty is free from defects in material and workmanship for two years from the date of original retail purchase. This warranty is not transferable to a subsequent purchaser. Profile Design's sole obligation under this warranty is to repair or replace the product, at Profile Design's option. Profile Design must be notified in writing of any claim under this warranty within 60 days of any claimed lack of conformity of the product.

Warranty Limitations

The duration of any implied warranty or condition, of merchantability, fitness for a particular purpose, or otherwise, on this product shall be limited to the duration of the express warranty set forth above. In no event shall Profile Design be liable for any loss, inconvenience or damage, whether direct, incidental, consequential or otherwise, resulting from breach of any express or implied warranty or condition, of merchantability, fitness for a particular purpose, or otherwise with respect to this product, except as set forth herein. Some states or countries do not allow limitation on how long an implied warranty lasts and some do not allow exclusions or limitations of incidental or consequential damages, so the above limitations or exclusions may not apply to you. This warranty gives you specific legal rights, and you may also have other rights, which may vary from location to location. This warranty will be interpreted pursuant to the laws of the United States. The original English language version/meaning of this warranty controls over all translations and Profile Design is not responsible for any errors in translation of this warranty or any product instructions. This warranty is not intended to confer any additional legal, jurisdictional or warranty rights to you other than those set forth herein or required by law. If any portion of this warranty is held to be invalid or unenforceable for any reason, such finding will not invalidate any other provision. For products purchased in countries other than the United States please contact Profile Design's authorized distributor in that respective country.

Warranty Service Options

To obtain service under this warranty you must either:

- Bring or send your Profile Design product, together with this warranty, the retail seller's original receipt or other satisfactory proof of the date of purchase to the retailer where you purchased the item or another authorized Profile Design retailer, or
- Send your Profile Design product (with the return authorization number on the outside of the shipping container and affixed to the product), together with the retail seller's original receipt or other satisfactory proof of the date of purchase to Profile Design, 2677 E Presidio St., Long Beach, CA 90810 USA. You must first obtain a return authorization number by calling Profile Design at (310) 884-7756 ext. 161 (or send an email to warranty@profile-design.com) prior to returning the product to Profile Design.

Profile Design may require that you complete and sign a warranty replacement request form before processing your warranty claim.

Any postage, insurance or other shipping costs incurred in sending your Profile Design product for service under either option above is your responsibility. Profile Design will not be responsible for products lost or damaged in shipping.

For products purchased in countries other than the United States please contact Profile Design's authorized distributor in the country where the product was purchased. They can be found on our website at www.profile-design.com

Profile Design Crash Replacement Policy

Profile Design understands that crashes can happen and a replacement of damaged bicycle parts can be costly. As a result Profile Design will attempt to ease the pain by offering you a replacement product for 30% below Profile Design's current suggested retail price in your respective country. All other provisions of this warranty apply and the procedures outlined for warranty service apply also to the crash replacement policy. Profile Design will make the final decision on whether the part will be covered under the crash replacement policy.

Warranty Exclusions

Retailers and sellers of Profile Design products are not authorized to modify this warranty in any way. It is your responsibility to regularly examine the product to determine the need for normal service or replacement. This warranty does not cover the following:

- Products that have been modified, neglected or poorly maintained, used for commercial purposes, misused or abused or involved in accidents.
- Damage occurring during shipment of the products (such claims must be presented directly to the shipper).
- Damage to products resulting from improper assembly or repair, the use or installation of parts or accessories not compatible with the original intended use of the product, or the failure to follow the product warnings and usage instructions.
- Damage or deterioration to the surface finish, aesthetics or appearance of the product.
- The labor required to remove and/or re-fit and re-adjust the item covered by this warranty.
- Normal wear to the product.
- Any products for which the consumer does not follow the warranty procedures outlined above.

For the current version of this warranty please visit our website at www.profile-design.com

© June 2006 Profile Design)

www.profile-design.com



Guidon Aérodynamique—Century™ avec Système MULTI-FIT™

Instructions d'installation

Note pour le détaillant: Si vous installez ce produit pour un client, veuillez lui remettre le manuel d’instruction une fois l’installation complétée.

Merci d'avoir acheté le guidon aérodynamique Century™ de Profile Design. Veuillez lire attentivement ces instructions avant de procéder à l'installation du produit. Notez qu'une installation non conforme à ces instructions pourrait invalider la police de garantie de Profile Design. Si vous n'êtes pas familier avec les procédures d'installation de guidon aérodynamique, veuillez demander l'assistance de votre détaillant local Profile Design. Vous pouvez localiser le détaillant le plus près (ou le distributeur de votre pays si vous êtes à l'extérieur des États-Unis d'Amérique) en vous rendant sur www.Profile-Design.com et en utilisant le lien «Dealer Search». Vous pouvez aussi composer le numéro du service à la clientèle de Profile Design ci-dessous.

Outils et matériaux requis: clé hexagonale (Allen) de 5mm & clé dynamométrique

- La visserie de ce produit a été prétraîtée par Profile Design lors de sa fabrication avec un adhésif de freinage à filets de couleur bleu. Ce composé peut être détecté par son impression «collante» lors du serrage des boulons. Si vous n'arrivez pas à détecter cet adhésif de freinage ou si vous l'avez enlevé durant un entretien normal, traitez les zones filettées des boulons avec un adhésif de freinage, tel que vendu par Loctite™, avant l'assemblage.
- (AVERTISSEMENT)** Ne graissez pas la zone de serrage du guidon (bride) car cela risque de faire glisser la barre aérodynamique lors de son usage et pourrait causer une perte de contrôle.
- Ce guidon aérodynamique est conçu pour être monté sur des guidons de base de 26.0 ou 31.8mm. Ainsi le système de serrage est conçu pour répartir la charge de serrage de façon égale sur le guidon de base. Ceci s’effectue grâce à un ensemble d’intercalaires (#3) qui seront requis pour les guidons de base d’un diamètre de 26.0mm. Vous utiliserez la pleine grandeur de la zone de serrage du guidon aérodynamique pour les guidons de base d’un diamètre de 31.8mm. Assurez-vous de localiser & d’aligner la dent de centrage dans la cavité de la clampre prévu à cette fin (répétez pour les autres intercalaires). Ceci empêchera les intercalaires de bouger lors des étapes suivantes de l’installation.
- Après avoir déterminé la position voulue du guidon aérodynamique, sécurisez-le sur le guidon de base à l'aide des boulons à tête champignon M6x22mm (#4) et des rondelles M6 en les insérant à travers les supports inférieures (#2) et vissez les dans les supports supérieurs (#1). Utilisez la clé hexagonale 5mm et vissez de façon uniforme les boulons à tête champignon selon un couple de serrage de 80 pouces-livre. (9 Nm) N.B.: Il est possible qu'il soit nécessaire de retirer une section de la guidoline sur le guidon de base afin d'obtenir l'espacement nécessaire et/ou désiré à l'installation. Ne guidez pas les gaines de freins ou vitesses sous les supports du guidon: cela risque d'affecter le freinage et/ou la performance du changement de vitesse.
- La position d’usine des supports d’accoudoirs (#6, 7) est de sorte que leur courbure soit vers le cycliste soit à perpendiculaire à la barre aérodynamique. Ces supports d’accoudoirs ajustables sont conçus de façon à améliorer le confort grâce au 12° d’ajustement. Une fois la position des accoudoirs déterminée, utilisez la clé hexagonale 5mm et vissez les boulons à tête plate M6x20mm (#8) selon un couple de serrage de 80 pouces-livre (9Nm).
- Assemblez chaque accoudoir (#10) en plaçant la rondelle convexe (#11) dans la cavité de l'accoudoir. Insérez un boulon à tête plate M6x25mm (#12) à travers l'orifice de l'accoudoir et l'adaptateur de l'accoudoir (#9) pour venir visser le tout dans l'un des trous du support d'accoudoir. Ajustez l'assemblage d'accoudoir selon l'espacement et angle désirés. Utilisez ensuite la clé hexagonale 5mm pour serrer l'assemblage selon un couple de serrage de 30 pouces-livre (3.4 Nm).
- Enlevez la pellicule protectrice des coussinets et installez les sur les accoudoirs. Immédiatement suivant l'application des coussinets, appliquez une pression sur ceux-ci durant au moins 30 secondes afin de favoriser leur adhérence.
- Revérifiez le couple de serrage de tous les boulons avant la première utilisation (ainsi que périodiquement) afin de s'assurer que la barre aérodynamique soit installée de façon sécuritaire.

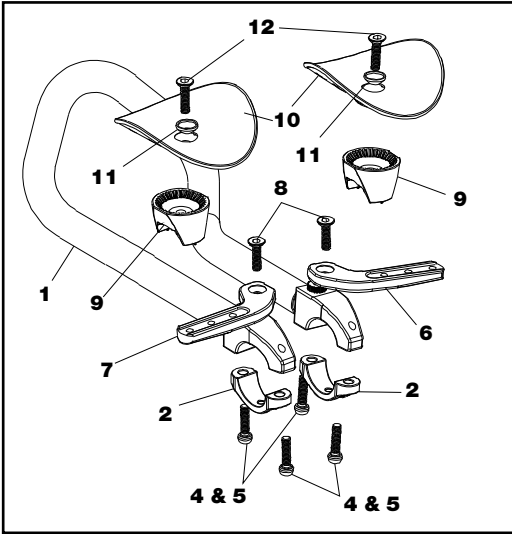


FIG. 1

Liste des pièces—Aérobarre Century™			
Qté Req.	# de Pièce	# de Réf.	Description des Pièces
1	104250	1	Guidon aérodynamique Century avec support & bride 31.8mm forgés
2	189289	2	Supports inférieures (non-fileté) 31.8mm*
4	104255	3	Intercalaires—Petit O.S. (Composite)
4	201001	4	Boulons M6x22mm à tête champignon BCP
4	550006	5	Rondelle—M6x9x0.8 SS
1	104260	6	Support Ajustable Droit
1	104261	7	Support Ajustable Gauche
2	201002	8	Boulons—M6x20mm à tête plate BCP
2	248579	9	Adaptateurs de l'accoudoir Century
2	278779	10	Accoudoirs—composite rond
2	201008	11	Rondelles Convexe—Passage
2	313625	12	Boulons—M6x25mm à tête plate BCP
2	H921	13	Coussinets—disque rond*

*Sans image

AVERTISSEMENT

- Toute impossibilité à suivre ces avertissements et directives peut résulter en une brisure, un glissement et/ou tout autre dysfonctionnement de ce composant Profile Design pouvant provoquer une perte de contrôle de la bicyclette avec des blessures graves. [AP1100-1-1]
- Un composant grinçant peut être un signe de problèmes potentiels. Assurez-vous que toutes les surfaces de contact entre les composants soient propres, que tous les pas des verrous soient graissés ou traités avec une serrure de pas adéquate et serrés selon les spécifications de Profile Design (ou du fabricant du vélo) et que tous les composants soient classés selon leur gros-seur pour aller correctement ensemble. Si vous continuez à éprouver un grincement, veuillez cesser d'utiliser composant Profile Design et appelez le service après-vente de Profile Design. [AP0601-2-2]
- Sous-serrer un verrou peut résulter en une partie se dégageant durant une course sur le vélo et un verrou trop serré risque de casser de façon inattendue ou de presser les fils qu'il engage durant la course peut également résulter aussi en une perte de contrôle. Tous les verrous doivent être serrés selon les spécifications de torque de Profile Design (ou du fabricant du vélo). Sur le premier et tout assemblage subséquent veuillez examiner tous les fils mâle et femelles et les verrous pour tout fil démonté, fissuré et tout composant de verrouillage exigeant une lubrification. [AP1100-3-2]
- Périodiquement, examinez attentivement toutes les surfaces de ce composant Profile Design (après l'avoir nettoyé) dans la lumière du soleil clair pour vérifier toute petite fissure capillaire ou toute fatigue aux points de «stress» (tels que les soudures, joints, trous, points de contact avec les autres parties etc.). Si vous voyez des fissures, peu importe la taille, cessez d'utiliser immédiatement la partie et appelez le service après-vente de Profile Design. [AP0302-4-2]
- Toutes les fois que vous installez tout nouveau composant sur votre vélo assurez-vous de bien l'essayer près de chez vous (avec votre casque) dans un endroit où il n'y a pas d'obstacles ni de circulation. Assurez-vous de tout fonctionner correctement avant de faire une promenade ou une course. [AP1100-5-1]
- Les courses (route, montagne ou multi-sport) impliquent un stress extrême sur les bicyclettes et leurs composants (comme il sert de cavaliers) et raccourcissent considérablement leur durée d'utilisation. Si vous participez à ces types d'événements, la vie du produit peut être raccourcie considérablement selon le niveau de course et la quantité de courses. La «usure normale» d'un composant peut différer grandement entre les usages compétitifs et non-compétitifs, raisons pour lesquels les cavaliers de rang professionnel utilisent souvent de nouveaux vélos et composants à chaque saison et font entretenir leurs vélos par des mécaniciens professionnels. Un soin particulier doit être placé dans l'examen régulier de votre bicyclette et de ses composants pour vous assurer de votre sécurité. [AP1100-6-1]
- Plusieurs facteurs peuvent réduire la durée de ce composant à moins de sa période de garantie. La dimension du cavalier et/ou la force et le style du maintien, la distance parcourue, un terrain rugueux, un abus, une installation inexacte, la transpiration, les conditions ambiantes adrsives (telles que de l'air salé ou une pluie acide), les dégâts de voyage (surtout si le vélo et ses composants sont démontés puis rassemblé à maintes reprises) et les accidents peuvent tous contribuer au raccourcissement de la vie

Profile Design, LLC

Garantie Limitée Mondiale

Worldwide Limited Warranty

Profile Design garantit à l'acheteur au détail original («vous») que le produit Profile Design pour lequel il a reçu cette garantie est sans défauts au niveau du matériel et de la main-d'oeuvre pour deux années à partir de la date d'achat de la vente au détail originale. Cette garantie n'est pas transmissible à un acheteur subséquent. La seule obligation de Profile Design sous cette garantie consiste à réparer ou remplacer le produit, à l'option de Profile Design. Profile Design doit être notifié par écrit de toute demande sous cette garantie dans les 60 jours de tout manque déclaré de conformité du produit.

Limites de la garantie

La durée de toute garantie ou condition implicite, de commerciabilité, d'aptitude pour un but particulier ou autre, sur ce produit sera limitée à la durée de la garantie exacte présentée ci-dessus. En aucun cas Profile Design ne sera responsable pour toute perte, dérangement ou dégat, direct, accidentel, consécutif ou autre, résultant d'infraction de toute garantie ou condition expresse ou garantie, de commerciabilité, d'aptitude pour un but particulier ou autre en ce qui concerne ce produit, sauf comme indiqué ici. Certains Etats ou pays ne permettent pas les limites sur la durée de la garantie implicite et d'autres n'autorisent pas les exclusions ou limites aux dommages accidentels ou consécutiels, de ce fait ces limites ou exclusions peuvent ne pas s'appliquer à vous. Cette garantie vous donne des droits légaux spécifiques, et vous pouvez avoir aussi d'autres droits qui peuvent varier d'un endroit à un autre. Cette garantie sera interprétée selon les lois des États-Unis. Le sens/version de la langue anglaise originale de cette garantie contrôle toutes les traductions et Profile Design n'est pas responsable pour toute erreur dans la traduction de cette garantie ou toute directive du produit. Cette garantie n'est pas destinée à conférer tout droit légal ou juridictionnel supplémentaire ou des droits de garantie autres que ceux présentés ici ou exigés par la loi. Si toute partie de cette garantie est tenue pour invalide ou inapplicable pour toute raison, une telle découverte n'invalidera pas toute autre provision. Pour les produits achetés dans des pays autres que les États-Unis, veuillez contacter le distributeur autorisé de Profile Design dans ce pays respectif.

Options du Service de garantie

Pour obtenir un service sous garantie, vous devez:

(1) Apporter ou envoyer votre produit Profile Design, avec cette garantie, le reçu original du vendeur au détail ou toute autre preuve satisfaisante de la date d'achat au détail depuis le détaillant où vous avez acheté l'article ou de tout autre détaillant Profile Design autorisé ou

(2) Envoyer votre produit Profile Design (avec le numéro d'autorisation du retour sur l'extérieur de l'emballage de transport et apposé au produit), avec le reçu original du vendeur au détail ou toute autre preuve satisfaisante de la date d'achat au détail

de ce composant. Plus il y a de facteurs présents, plus la vie du composant en sera réduite. [AP0801-7-2]

- Tous les avertissements et directives d'entretien qui concernent les parties en métal s'appliquent doublement aux parties en fibre de carbone (sauf pour la corrosion) car elles sont très délicates et peuvent être facilement endommagées durant l'utilisation. L'utilisation d'une molette à torque est vivement recommandée comme elle est facile à opérer pour serrer toute partie en carbone fissurée ou pire, partie qui risque de se casser durant l'utilisation. Sur une base habituelle vous devez véritablement toute fissure, marque de brisure, détérioration de la surface, délaminage, ébréchage de la finition ou éclatement du carbone surtout à un endroit ou un composant en carbone entre en contact avec un composant sans carbone. Une fois que la surface d'une partie en carbone est compromise, elle peut casser. N'appliquez pas de lubrifiant sur toute surface en carbone entrant en contact avec une autre partie en carbone ou en métal. Après un accident, des parties en carbone peuvent être raclées mais vraisemblablement ne seront pas courbées comme une partie du métal. Cependant elles peuvent encore être fêchées et doivent être remplacées. Appelez le service après-vente de Profile Design et renseignez-vous sur notre «Police de Remplacement pour Accident». [AP0706-8-1]
- Assurez-vous périodiquement de re-vérifier TOUS les boulons d'aérobarre pour la fermeté comme indiqué. Nombreux de ces verrous peuvent se défaire en raison de la vibration sur route qui peut provoquer une rupture possible et une perte du contrôle. Assurez-vous de n'utiliser seulement que les boulons fournis par Profile Design. [AB1100-1-1]
- Les aérobarres peuvent exiger des positions de course nouvelles ou différentes pour de nombreux cyclistes. Il est conseillé de vous exercer en utilisant ces barres dans une zone à faible circulation pour vous habituer aux changements dans la direction ou les caractéristiques de manoeuvre de votre vélo. Veuillez prêter attention en utilisant ces types de guidon pour la première fois. Assurez-vous également de continuer à regarder devant vous en faisant du vélo et non pas vers le sol. [AB1100-2-1]
- Si vous faites une chute et que le guidon OU la tige est endommagé quelle qu'en soit la façon (courbures légères ou éraflures) TOUTES LES PARTIES CONTIGÜES doivent être remplacées comme il peut y avoir un dégat indétectable à l'une et l'autre parties. Appelez le service après-vente de Profile Design et renseignez-vous sur notre «Police de Remplacement pour Accident». [AB1100-3-1]
- Certains guidons ultra-légers en fibres d'aluminium et de carbone ne sont pas compatibles avec les assemblages d'aérobarre et attacher celles-ci endommagera la barre et risquent de provoquer une cassure, un glissement ou une chute; veuillez consulter les instructions d'installation du fabricant du guidon pour des informations ou appelez Profile Design pour de plus amples détails. [AB1100-4-1]
- Ces aérobarres sont destinées à une utilisation avec un guidon possédant un état d'un diamètre de 31.8mm. En utilisant l'adaptateur de déflecteur fourni, elles peuvent également être utilisées pour des guidons de 26.0mm. [AB0302-5-2]
- Lorsqu'un vélo équipé d'une aérobarre est placé sur un porte-bagages, enlevez les reposeirs de bras (s'ils sont attachés par du velcro). Les reposeirs perdus durant le transport ne sont pas couverts par la Garantie de Profile Design. [AB1100-6-1]

à Profile Design 2677 El Presidio St. Long Beach, CA 90810 USA. Vous devez obtenir en premier un numéro d'autorisation de retour en appelant Profile Design à (310) 884-7756 ext. 161 (ou envoyez un email à warranty@profile-design.com) avant de rendre le produit à Profile Design.

Profile Design peut exiger que vous remplissiez et signez un formulaire de requête pour remplacement de la garantie avant de traiter votre demande de garantie.

Tout affranchissement, assurance ou autres coûts de transport encourus pour envoyer votre produit Profile Design pour un service sous une des options ci-dessus sont votre responsabilité. Profile Design ne sera pas responsable pour les produits perdus ou endommagés durant le transport.

Pour les produits achetés dans des pays autres que les États-Unis, contactez le distributeur autorisé de Profile Design dans le pays où ils ont été achetés. Ils peuvent être trouvés sur notre site www.profile-design.com

Exclusions de Garantie

Les détaillants et vendeurs de produits Titec ne sont pas autorisés à modifier cette garantie en aucune façon. Il est de votre responsabilité d'examiner régulièrement le produit pour déterminer tout besoin pour un service normal ou un remplacement. Cette garantie ne couvre pas ce qui suit:

- Les produits qui ont été modifiés, négligés ou incorrectement entretenus, utilisés pour des objectifs commerciaux, mal utilisés ou impliqués dans des accidents.
- Les dommages rencontrés durant l'expédition des produits (de telles plaintes doivent être déposées directement auprès du transporteur).
- Les dommages aux produits provenant d'un assemblage ou d'une réparation incorrecte, de l'utilisation de parties ou accessoires non compatibles avec l'utilisation originale prévue ou de l'impossibilité à respecter les avertissements et les instructions d'utilisation du produit.
- Les dommages ou détériorations à la finition de la surface, à l'esthétisme ou l'apparence du produit.
- Le travail exigé pour enlever et/ou réajuster l'article couvert par cette garantie.
- Toute brisure normale du produit.
- Tout produit pour lequel le consommateur ne suit pas les procédures de la garantie comme indiquées ci-dessus.

Pour la version acutelle de cette garantie, veuillez visiter notre site Web à www.profile-design.com

(© Juin 2006 Profile Design)



Sistema de Barra de Descanso c/MULTI-FIT™ Century™

Instrucciones de Instalación

Nota a los Comerciantes: Si usted instala este producto para el consumidor, proporcione este manual del propietario a él/ella después de la instalación.

Le agradecemos por la compra de la Barra de Descanso Century Aerobar™ de Profile Design. Lea estas instrucciones completamente antes de intentar instalar esta barra de descanso. Instalación apropiada es necesaria para cumplir con la política de garantía de Profile Design. Si no está familiarizado con la instalación de barras de descanso, busque la asistencia de su comerciante local Profile Design a través del sitio de web www.profile-design.com y utilizando "localizador de revendedor" o llamando el número del servicio al cliente de Profile Design.

Herramientas y materiales necesarios: Llave Allen 5mm, Llave de Torsión (pulg.-lb./Nm)

- Áreas con rosca han sido tratadas previamente por Profile Design durante la producción con compuesto bloqueador de rosca azul especial. Este compuesto especial se detecta fácilmente en las roscas de todos los tornillos proporcionados. Si no se detecta este compuesto bloqueador de rosca o si usted lo limpió durante la manutención normal, reaplique un compuesto bloqueador de rosca azul apropiado como lo disponible de Loctite® o de una otra compañía antes de la montaje.
- (WARNING)** No engrase área de la abrazadera del manillar porque esto puede causar deslizamiento de la barra de descanso durante montaje de bicicleta resultando en pérdida de control.
- Esta barra de descanso fue planeada para acoplarse a ambos los manillares de 26.0mm y 31.8mm y el sistema de fijación de esta barra de descanso fue planeado para extenderse uniformemente al manillar de base. Esto es llevado a cabo a través de un juego de calce (#3) para la barra de base con diámetro de 26.0mm o por una abrazadera de tamaño expandido para la barra de base con diámetro de 31.8mm. Determine el diámetro exacto del manillar que está siendo fijado. Si usted está usando un manillar de base 26.0mm, estes calces son necesarios para una ensambladura apropiada. Asegúrese de localizar & colocar la pequeña indentación sobre el calce en el hueco de la abrazadera (repetir sobre los calces restantes). Esto prevenirá la rotación de cada calce.
- Una vez determinada la posición de montaje en la bicicleta, fije la barra de descanso al manillar insértando los tornillos cilíndrico de cabeza rebajada M6x22 (#4) c/ arandela a través del soporte inferior (#2) y en el soporte superior (#1). Use una llave Allen de 5mm para apretar uniformemente estes tornillos a una torsión de 80 pulg.lbs. (9 Nm). Nota: Puede ser necesario remover la sección superior de la cinta del manillar para ganar acceso al área de fijación deseado. No encamine el cable del freno o cambio por debajo de los soportes de la barra de descanso—esto afectará la performance del freno y/o del cambio.
- La posición principal para los brazos de puente ajustables (#6 y 7) es con la curva enfrentando hacia el usuario de la bicicleta, 90° al manillar. Estes brazos de puente ajustables son diseñados para aumentar su comodidad de montaje creándose aproximadamente 12° de ajuste incremental. Una vez determinada la posición de montaje de bicicleta, use una llave Allen de 5 mm y atornille los tornillos de cabeza llana M6x20 (#8) a una torsión de 80 pulg.-lbs (9Nm).
- Ensamblar cada apoyabrazo (#10) colocándose la arandela convexe pequeña (#11) en la concavidad de cada apoyabrazo. Insérte un tornillo de cabeza llana M6x25 (#12) a través del hueco en el apoyabrazo, el adaptador del apoyabrazo (#9), y un de los huecos con rosca en el puente ajustable. Ajuste la ensambladura del apoyabrazo a la largura y ángulo deseados. Después use una llave Allen de 5mm para apretar la ensambladura a una torsión de 30 pulg.-lbs (3.4Nm).
- Fije las almohadillas del apoyabrazo a través de la remoción del apoyo y después coloque las almohadillas del apoyabrazo sobre cada ranura y sujete firmemente por 30 segundos para garantizar adherencia apropiada.
- Verifique nuevamente si todos las piezas están bien apretadas después del primer uso (especialmente después de montar la bicicleta en terreno escarpado) para garantizar la fijación segura.

WARNING

- Cualquier falla al seguir estes avisos y instrucciones puede resultar en rotura, deslizamiento y o otros funcionamiento incorrectos de este componente Profile Design causando pérdida de control de la bicicleta con heridas graves. [AP1100-1-1]
- Un componente chirriante puede ser un señal de problema serio. Asegúrese de que todas las superficies de contacto entre los componentes estén limpias, todas las roscas de tornillos estén engrasadas o sean tratadas con bloqueo de rosca apropiado y apretados según las especificaciones de Profile Design (o el fabricante de bicicleta) y todos los componentes estén apropiadamente organizados por tamaño para encajar todo junto. Si los chirrios continúan, pare la utilización del componente Profile Design y llame el servicio al cliente de Profile Design. [AP0601-2-2]
- Apretamiento flojo de un tornillo puede resultar en pieza suelta durante el paseo de bicicleta y un apretamiento demasiado puede romperse inesperadamente o asolar las roscas interconectantes durante el paseo de bicicleta resultando también en una pérdida de control. Todos los tornillos deben ser apretados según las especificaciones de torque de Profile Design (o del fabricante de bicicleta). En el primero ensamblaje y en los subsiguientes ensamblajes, verifique todas las roscas macho y hembra y tornillos para ver si existen roscas asoladas, rajaduras,y si necesitan de engrase o compuesto bloqueador de rosca. [AP1100-3-2]
- A intervalos fijos, verifique completamente todas las superficies de este componente de Profile Design (después de la lim-pieza) bajo la luz del sol clara para verificar si existe cualquier rajadura pequeña o desgaste en "puntos de tensión" (tal como puntos soldados, surcos, hoyos, puntos de contacto con otras piezas, etc). Si usted ve cualquier rajadura, no importa si es pequeña, pare de utilizar la pieza inmediatamente y llame el servicio al cliente de Profile Design. [AP0302-4-2]
- Cuando quiera instalar cualquier componente nuevo en su bicicleta, asegúrese de intentar la instalación cuidadosamente cercano a su residencia (utilizando su casco), donde no haya obstáculos o tráfico. Asegúrese que tudo esté funcionando apropiadamente antes de pasear o correr con la bicicleta. [AP1100-5-1]
- Corrida (estrada, montaña o multi-deporte) coloca tensión extrema sobre las bicicletas y sus componentes (como ocurre a los ciclistas) y acorta significativamente las sus vidas útiles. Si usted participa en estes tipos de eventos, la vida útil del producto puede ser acortada significativamente dependiendo del nivel y totalidad de corrida. El "desgaste normal" de un componente puede diferir grandemente entre usos competitivos y no-competitivos, motivo por el cual utilizadores de bicicleta a nivel profesional frecuentemente usan bicicletas y componentes nuevos a cada temporada y también llevan sus bicicletas para que sean reparadas por mecánicos profesionales. Cuidado particular debe ser colocado en la verificación regular de su bicicleta y sus componentes para asegurar su seguridad. [AP1100-6-1]

Profile Design, LLC

Garantía Limitada a Nivel Mundial

Dibujo de Perfil LLC garantiza al comprador original al por menor ("usted") que el producto del Profile Design por lo cual ellos recibieron esta garantía está libre de defectos tanto de fabricación como en los materiales utilizados por dos años desde la fecha de compra original al por menor. Esta garantía no es transferible a un comprador subsiguiente. La única obligación de Profile Design bajo esta garantía está limitada a reparar o reemplazar el producto, según opción Profile Design. Profile Design debe ser notificado por escrito con relación a cualquier demanda bajo esta garantía dentro de 60 días desde la fecha de reclamación de inconformidad del producto.

Limites de la Garantía

La duración de cualquier garantía o condición implícita, aptitud para la venta o aptitud para un propósito en particular, o de otra manera, en este producto estarán limitadas a la duración de la garantía explícita publicada abajo. Bajo ninguna circunstancia deberá Profile Design ser responsable por cualquier pérdida, inconveniencia o daño, directo, indirecto, consiguiente que resulte de infracción de cualquier garantía o condición explícita o implícita de aptitud para la venta o aptitud para un propósito particular, o de otra manera, con respecto a este producto, excepto como establecido aquí. Algunos estados o países no permiten la exclusión o limitación de los daños incidentales o emergentes, por lo tanto, puede que tales exclusiones o limitaciones no sean de aplicación a usted. Esta garantía le proporciona derechos legales específicos, y puede que usted goce de otros derechos que varien de jurisdicción en jurisdicción.

Esta garantía será interpretada según las leyes de los Estados Unidos. La versión/significado original de esta garantía en idioma Inglés controla todas las traducciones y Profile Design no se responsabilizará por cualquier error en traducción de esta garantía a cualquier instrucción del producto. Esta garantía no ofrece ningún derecho adicional legal, jurídico o derechos de garantía a usted otros que los establecidos aquí o requeridos por ley. Si alguna parte de esta garantía es considerada inválida o inexecutable por cualquier razón, tal resultado no invalidará cualquier otra cláusula. Para productos comprados en países que no sean los Estados Unidos, contacte el revendedor autorizado de Profile Design en ese país respectivo.

Opciones del Servicio de Garantía

Para obtener el servicio bajo esta garantía, usted debe:

(1) Traer o enviar su producto Profile Design, juntamente con esta garantía, el recibo original del revendedor detallista o otra prueba satisfactoría de la fecha de compra al revendedor detallista donde se compró el artículo o a otro revendedor detallista autorizado por Profile Design, o

(2) Enviar su producto Profile Design (con el número de autorización de devolución en la parte externa del contenedor de embarque y pegado al producto), juntamente con el recibo original del revendedor detallista o otra prueba satisfactoría de la fecha de compra al Profile Design 2677 El Presidio St. Long Beach, CA 90810 USA. Se debe obtener primeramente un número de autorización para devolución llamando Profile Design (310) 884-7756 ext. 161 (o enviando un email para warranty@profile-design.com) antes de devolver el producto al Profile Design.

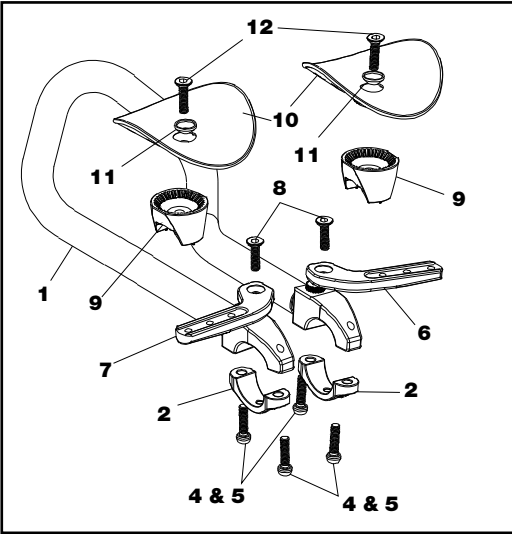


FIG. 1

Lista de Pieza—Barra de Descanso Century™			
Ctd. Req.	Pieza #	Ref.#	Descripción de Pieza
1	104250	1	Ensambladura de la Barra de Descanso—Century c/ soporte 31.8 & tapón
2	189289	2	Soporte—“U” Sin Rosca 31.8
4	104255	3	Calce—Pequeño O.S. (Compuesto)*
4	201001	4	Tornillo de cabeza rebajada M6x22 BCP
4	550006	5	Arandela—M6x9x0.8 SS
1	104260	6	Puente—Brazo Ajustable Derecho
1	104261	7	Puente—Brazo Ajustable Izquierdo
2	201002	8	Tornillo de Cabeza Llana—M6x20 BCP
2	248579	9	Adaptador—Century Ajustable
2	278779	10	Depresión del Brazo—compuesto redondo
2	201008	11	Depresión de Arandela Convexa
2	313625	12	Tornillo de Cabeza Llana—M6x25 BCP
2	H921	13	Almohadilla—disco redondo*

*No mostrado

- Un número de factores pueden reducir la vida de este componente para menos de su periodo de garantía. El tamaño del ciclista y/o intensidad y estilo de montaje, alta millaje, terreno escarpado, abuso, instalación impropia, sudor, condiciones ambientales adversas (tal como aire salado o lluvia corrosiva), daño por viaje (especialmente si la bicicleta y los componentes son repetidamente desamblados y en seguida ensamblados nuevamente) y colisiones o accidentes pueden contribuir para el acortamiento de la vida de este componente. Cuanto más factores están presentes, más reducida será la vida del componente. [AP0801-7-2]
- Asegúrese de verificar a intervalos fijos si TODOS los tornillos de la barra de descanso están bien apretadas como indicado. Muchos de estos tornillos pueden aflojarse debido a la vibración en la estrada, que puede causar posible rotura y pérdida de control. Asegúrese de usar solamente los tornillos proporcionados por Profile Design. [AB1100-1-1]
- Barras de descanso pueden requerir posiciones de montaje que son nuevas o diferentes para muchos ciclistas. Se recomienda practicar utilizando estas barras en área de tráfico bajo para acostumbrarse a cualquier cambio en las características de dirección o manoseo de la bicicleta. Tome cuidado al utilizar estos tipos de manillares por la primera vez. Asegúrese también de continuar manirro hacia adelante durante el paseo y no mire hacia abajo a la tierra. [AB1100-2-1]
- Si ocurren colisión y alguna avería al manillar O a la horquilla, (distorsión ligera o abrasiones) TODAS LAS PIEZAS ADJUNTAS deben ser reemplazadas porque pueden haber daño no detectable a una de las piezas. Llame el servicio al cliente Profile Design y solicite nuestra "Política para Reemplazo por Accidente". [AB1100-3-1]
- Alguns manillares de aluminio ligero y fibra de carbono no son compatibles con los ensamblajes de la barra de descanso y la fijación de barras de descanso dañarán la barra y podrán causar rotura, deslizamiento o una caída, consulte las instrucciones de instalación del fabricante de los manillares para obtener esta información o llame Profile Design para obtener más información. [AB1100-4-1]
- Estas barras de descanso son planeadas para usarse con manillares juntamente con el uso de una abrazadera con diámetro de 31.8mm. A través del uso de adaptador de calce proporcionado ellas pueden ser utilizadas también para manillares de 26.0mm. [AB0302-5-2]
- Al colocar una bicicleta equipada con barra de descanso sobre un soporte, remueva las almohadillas para descanso de brazos (si ellas son fijadas por Velcro). Almohadillas perdidas durante transporte no son cubiertas por la Garantía de Profile Design. [AB1100-6-1]

Profile Design puede requerir que usted llene y firme un formulario de solicitud para reemplazo en garantía antes de procesar su demanda de garantía.

Todo franquego, seguro o otros costos de embarque incurridos por el envío de su producto Profile Design para servicios bajo cualquier opción arriba será de su responsabilidad. Profile Design no se responsabilizará por productos perdidos o dañados en el embarque.

Para productos comprados en países que no sean los Estados Unidos, contacté el distribuidor autorizado por Profile Design en el país donde el producto fue comprado. Ellos pueden ser encontrados en nuestro sitio de web en www.profile-design.com

Política para Reemplazo por Accidente de Profile Design

Profile Design entiende que accidentes pueden ocurrir y reemplazo de piezas dañadas de bicicleta pueden ser costosas. Por eso Profile Design intentará aliviar el problema ofreciéndole un producto de reemplazo por 30% menos que el precio detallista actual sugerido por Profile Design en su país respectivo. Todas las otras cláusulas de esta garantía se aplican y los procedimientos descritos para el servicio de garantía se aplican también a la política de reemplazo por accidente. Profile Design hará la decisión final sobre la cobertura de pieza bajo la política de reemplazo por accidente.

Exclusiones de Garantía

Detallistas e revendedores de productos Profile Design no están autorizados a modificar esta garantía de ningún modo. Es su responsabilidad verificar a intervalos fijos el producto para determinar la necesidad de reparo normal o reemplazo. Esta garantía no cubre lo siguiente:

- Productos que han sido modificados, negligenciados o deficientemente mantenidos, utilizados para propósitos comerciales, utilizados incorrectamente, o abusados o implicados en accidentes.
- Daño ocurrido durante el embarque de los productos (tal reclamación debe ser presentada directamente a la compañía de transporte).
- Daño a productos resultante de ensamblaje incorrecto o reparo, la utilización o instalación de piezas o accesorios no compatibles con el uso original designado para el producto, o falla en seguir los avisos del producto y instrucciones de uso.
- Daño o deterioración al acabamiento de la superficie, estética o apariencia del producto.
- La mano de obra necesaria para quitar y/o reponer el artículo cubierto por esta garantía.
- Desgaste normal al producto.
- Cualquier producto en lo cual el consumidor no haya seguido los procedimientos de garantía mencionados arriba.

Para obtener la versión actual de esta garantía, visite nuestro sitio de web en www.profile-design.com

(© Junio 2006 Profile Design)

www.profile-design.com