

NUMBERNINE FLATPEDAL

Wir gratulieren Ihnen zu Ihrem Syntace Flatpedal. Sie haben eine gute Wahl getroffen. Ihr Syntace NumberNine Flatpedal wurde sorgfältig konstruiert und gefertigt. Dennoch ist es notwendig, dass Sie alle folgenden Hinweise beachten und das Pedal gemäß den Angaben pflegen.

Bitte bedenken Sie, dass alle sicherheitsrelevanten Bauteile Ihres Fahrrades ein „Elefantengedächtnis“ haben: Sie merken sich alle Beschädigungen (Stürze, Überlastungen), auch wenn sie noch so lange her sind und addieren sie über die gesamte Nutzungsdauer auf. Bei Syntace-Produkten haben wir eine gehörige Portion „Überlastungssicherheit“ eingebaut.

Beschädigte Teile bitte nicht ausrichten oder „flicken“, sondern erneuern. Andernfalls könnte das Teil versagen und ein Unfall mit schweren Verletzungen die Folge sein.

Bestimmungsgemäßer Gebrauch

Das Syntace NumberNine Flatpedal passt auf alle handelsüblichen Kurbeln für Mountainbikes. Bitte beachten Sie die Bedienungsanleitung des Kurbelherstellers.

Montage der Pins

- Ab Werk sind die Syntace NumberNine Pedale mit der langen Pin Version versehen. Sollte Ihnen der Griff dieser Pins zu hoch sein, können Sie über Ihren Händler / Syntace kürzere Pins erwerben.
- Verwenden Sie zum Aus- und Einschrauben der Pins einen 5 mm Schraubenschlüssel, das Drehmoment muss 1 Nm betragen.
- Bitte verwenden Sie zur Montage von neuen Pins mittelfeste Schraubensicherung.



TIPP: Verwenden Sie zum Einschrauben der Pins einen 5 mm Steckschlüssel (Nuß). Diese sollte idealerweise für eine optimale Auflage allerdings vorher auf der Unterseite plan geschliffen werden (siehe Foto).

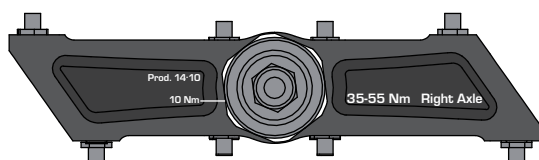


Normale Nuss

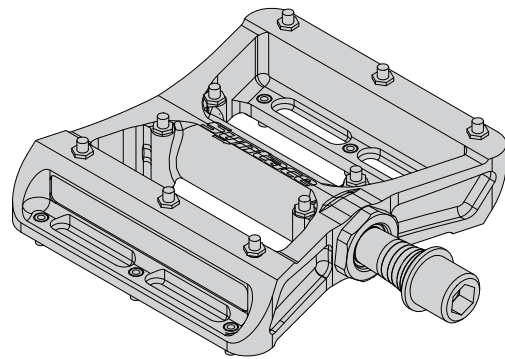
Plangeschliffene Nuss

Montage der Pedale

- Fetten Sie zuerst die Pedalgewinde mit etwas handelsüblichem Fett.
- Identifizieren Sie dann das rechte Pedal anhand der Markierung „Right Axle“ auf der Innenseite des Pedals.
- Schrauben Sie dieses rechte Pedal mit einem 8 mm-Inbusschlüssel gegen den Uhrzeigersinn (Linksgewinde) an die rechte Kurbel, das Drehmoment muss 35 -55 Nm betragen.
- Mit dem linken Pedal gehen Sie analog vor, nur das hier im Uhrzeigersinn (Rechtsgewinde) geschraubt wird.



Beschriftung auf der Innenseite



Einstellen des Lagerspiels

Die Pedallager sind, für einen möglichst leichten Lauf und für minimalen Wirkungsgradverlust, ab Werk mit leichter „Lagerluft“ eingestellt. Dieses „Spiel“ hat keinerlei negativen Einfluss auf die Funktion und ist so gewollt.

Sollte sich dieses Lagerspiel mit der Zeit erhöhen, können Sie dies problemlos nachjustieren.

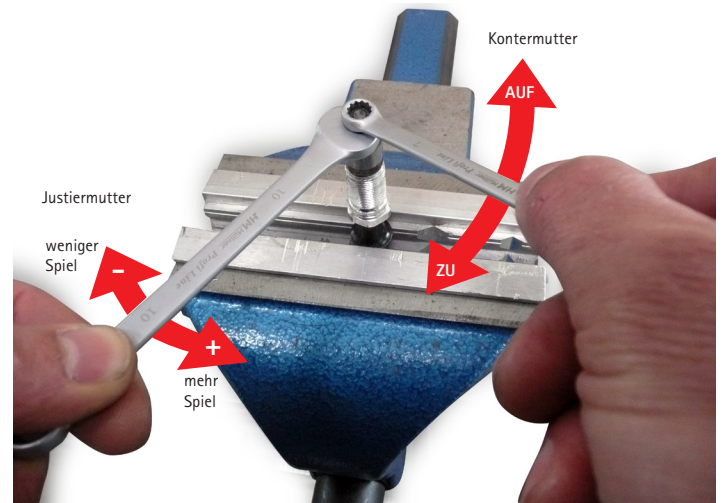


Spannen Sie dazu das Pedal in einen Schraubstock (mit Aluminium-Spannbacken) und erwärmen Sie den Pedalkörper mit einem Heißluftgebläse um die Schraubensicherung zu lösen.



Öffnen Sie dann das Linke Pedal (mit einem 17 mm Maulschlüssel) durch drehen gegen den Uhrzeigersinn und das Rechte Pedal durch drehen im Uhrzeigersinn.

Nachdem Sie die Achse mitsamt der Lagereinheit ausgedreht haben spannen Sie die Achse am Gewinde mit weichen Aluminium-Spannbacken in den Schraubstock.



Mit einem 7 mm und 10 mm Maulschlüssel kann nun das Lagerspiel eingestellt werden. Setzen Sie dazu beide Maulschlüssel an und lösen Sie die 7 mm Mutter ein ganz kleines Stück. Durch nachjustieren der 10 mm Mutter (wenige Winkelgrade genügen schon!) wird das Lagerspiel eingestellt und dann mit der 7 mm Mutter wieder gesichert. Säubern Sie nun die Gewinde von Pedalkörper und Achse und geben Sie einen Tropfen mittelfeste Schraubensicherung darauf und schrauben Sie die Pedalachsen anschließend wieder mit dem vorgegebenen Drehmoment von 10 Nm in den Pedalkörper.

TIPP: Arbeiten Sie immer nur an einem Pedal. Denn so können die Achsen der Pedale nicht versehentlich vertauscht werden.

Pflege, Wartung und Sicherheit

Korrekte Wartung und Pflege garantieren eine lange Lebensdauer und zuverlässige Funktion Ihrer Syntace-Produkte. Bitte befolgen Sie diese einfachen Schritte, um Ihr Pedal zu warten:

Die Pedale besitzen eine lebenslange „Fettpackung“. Achten Sie beim Gebrauch von Hochdruckreinigern darauf, dass Sie nicht direkt auf die Lagerdichtung spritzen.

Falls Sie ihre Pedale dennoch schmieren wollen, gehen Sie wie unter Einstellen des Lagerspiels vor.

Hinweis: Beim Fahren in der Nacht müssen Sie Reflektoren anbringen. Ein Reflektorensatz ist über Syntace erhältlich.

Sachmängelhaftung und Garantie

Die Syntace GmbH gewährt Ihnen neben der 2-jährigen gesetzlichen Gewährleistung eine Garantie **für 10 Jahre ab Kaufdatum** auf alle Material- und Herstellungsfehler. Voraussetzung ist: Alle Komponenten müssen gemäß den Montageanleitungen verbaut und verwendet werden.

Syntace repariert oder ersetzt nach eigenem Ermessen ausschließlich das fragliche Syntace oder Liteville Produkt.

Achtung: Sollte der Austausch eines Litevillerrahmens notwendig sein erfolgt dieser innerhalb der ersten 5 Jahre ebenfalls kostenlos, danach für eine Pauschale von 50% der jeweils aktuellen unverbindl. Verkaufspreisempfehlung. Beim Liteville 101 4x gelten 3+7 Jahre, Downhill-Einsatz inbegriffen!

Falls Sie einen Garantiefall geltend machen wollen, senden Sie bitte das Produkt mit einer schriftlichen Erläuterung des Fehlers an:

Syntace GmbH, Dammweg 1, 83342 Tacherting / Germany
Tel. +49 8634-66 666, Fax: 6365, Email: syntace@syntace.de

Über diese Garantie hinaus werden wir jedem Eigentümer eines Syntace- oder Liteville-Produkts auch für Schäden durch eigenes Verschulden, d.h. etwa Fehlgebrauch oder Unfälleinwirkung (z.B. mit dem Fahrrad auf dem Dach in die Garage) ein günstiges Kulanzangebot machen... auch noch nach Jahren. Denn mit Syntace- und Liteville-Produkten sind Sie auch nach dem Kauf in guten Händen.

Ihr Syntace Team



Jo Klieber