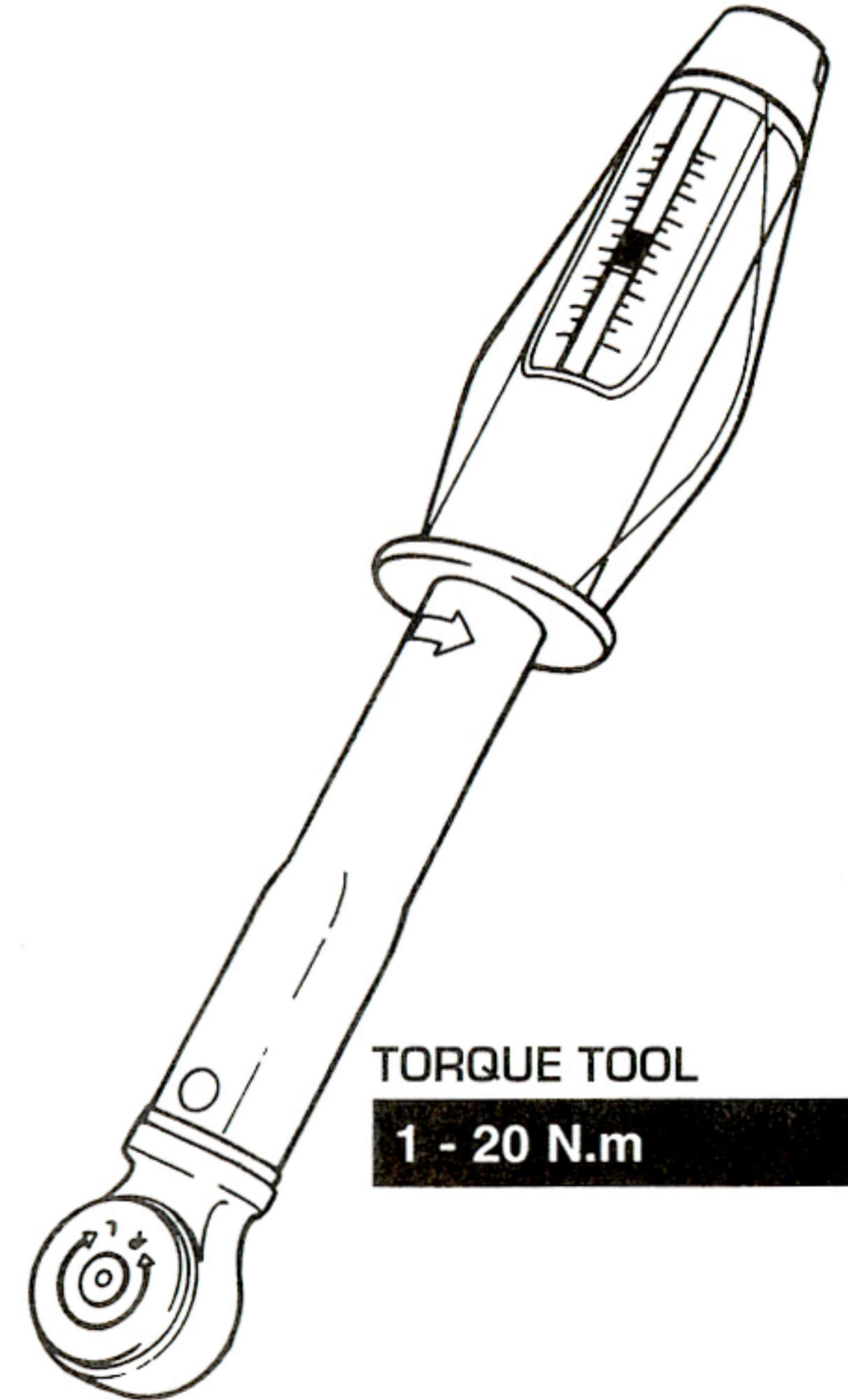


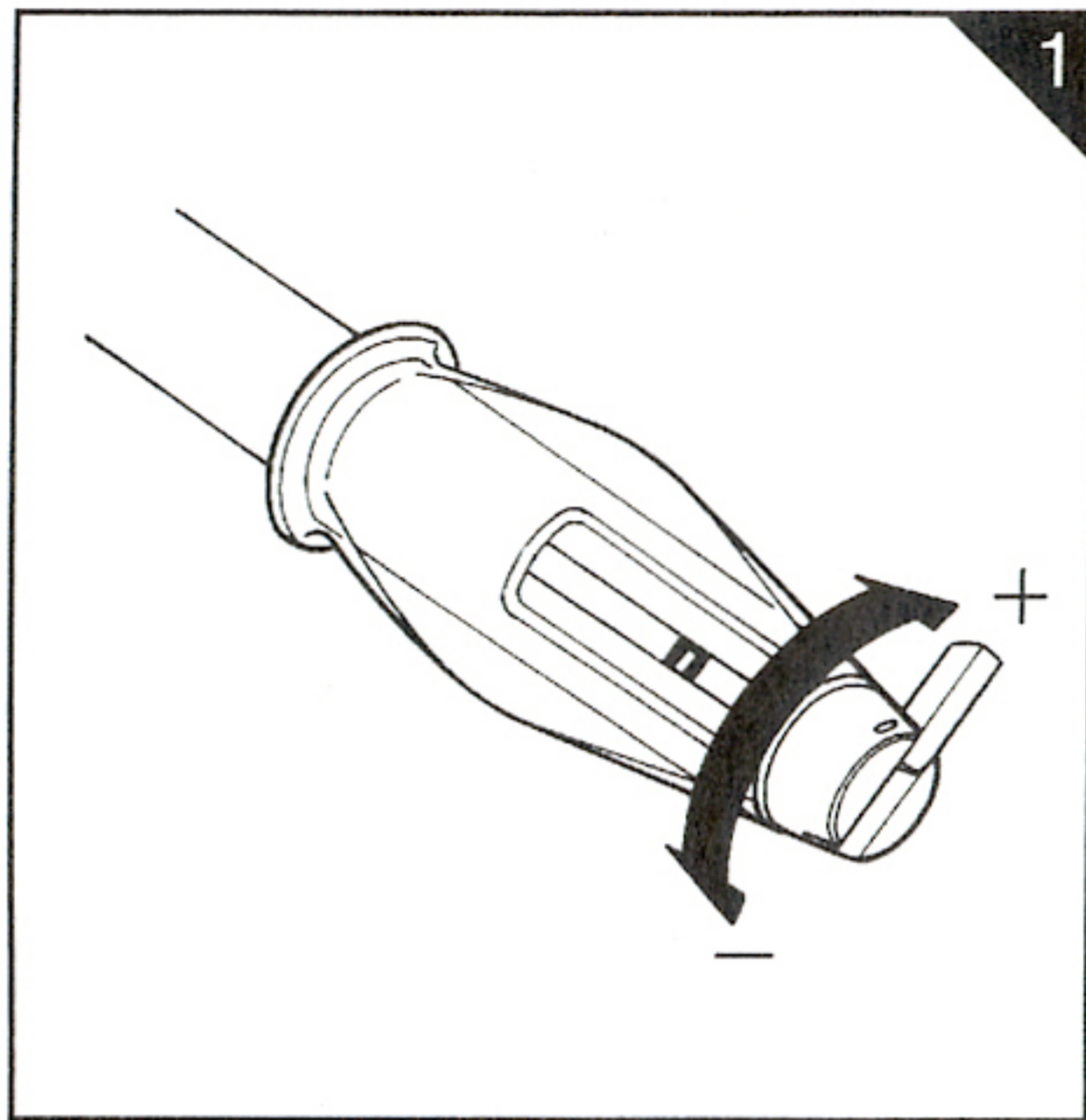
call: (49) 8634-66666

Syntace
Strong. Light. Smart.

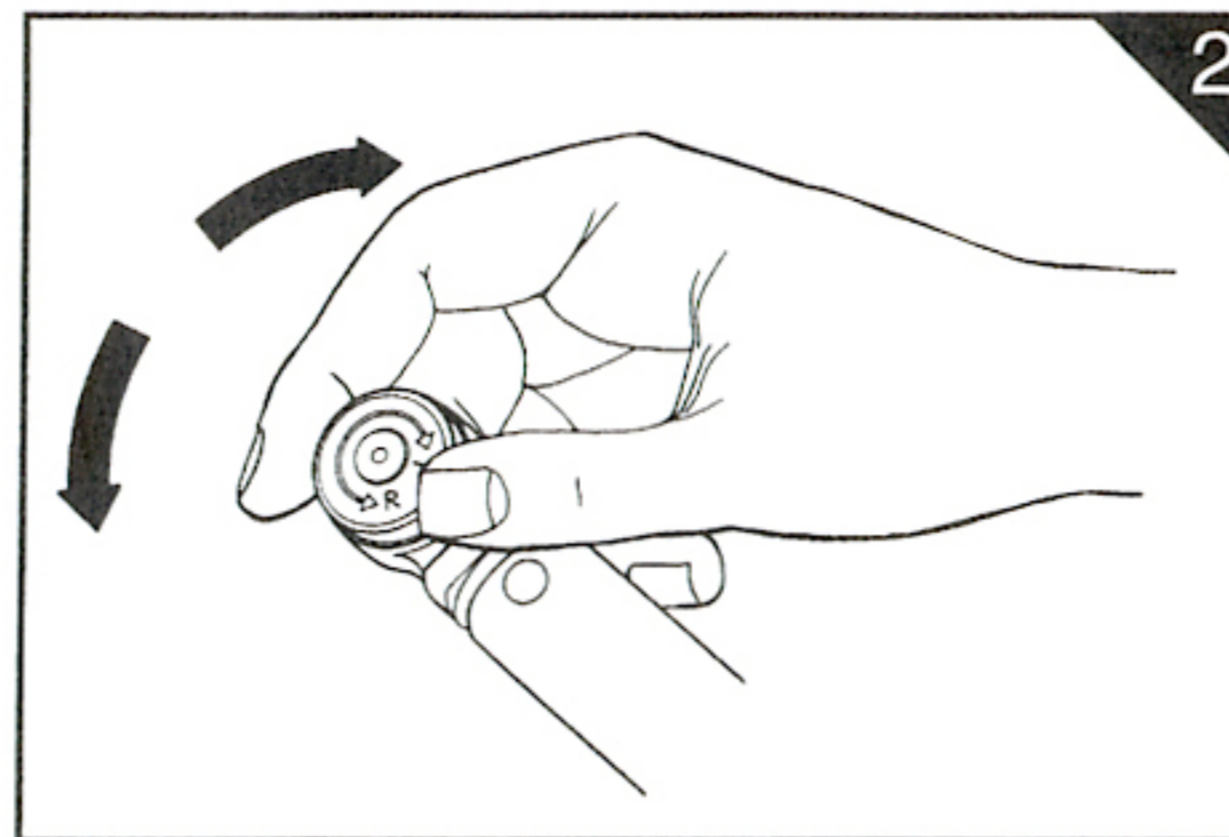


TORQUE TOOL

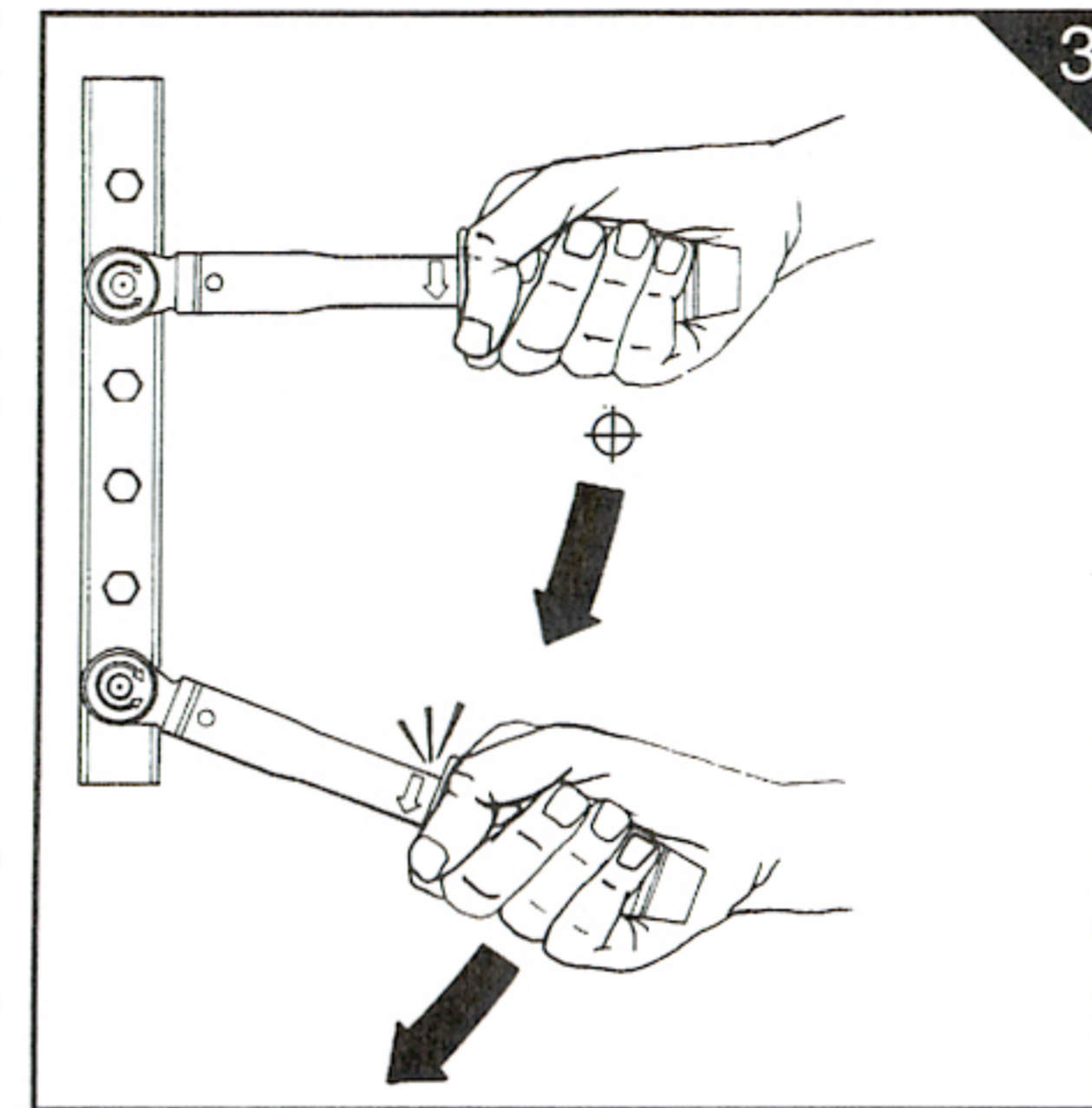
1 - 20 N.m



- Turn knob to adjust
- Zur Einstellung des gewünschten Wertes, betätigen Sie den Drehknopf am Ende des Handgriffes
- Tournez le pommeau pour régler
- Ruotare il pomello di regolazione
- Ajuste el par girando extremo



- Set ratchet direction
- Wahl der Arbeitsrichtung
- Régler la direction de serrage
- Fissare direzione cricchetto
- Seleccionar



- Pull smoothly from the marked 'Load Point'
- Kraft über den am Griff markierten 'Load Point' einleiten bis 'click' hörbar
- Tirer doucement à partir du 'Load Point' repéré
- Tirare dolcemente dal 'Load Point' Indicato
- Accione lentamente en el lugar indicado 'Load Point'


Wichtiger Hinweis: Important note: Syntace Torque Tool 1-20 Nm



Stopp bei 1 Nm:
Nicht weiterdrehen,
sonst Garantieverlust!

Stop at 1 Nm:
Do not continue,
otherwise
warranty void!



Bitte wenden 
Please see reverse

