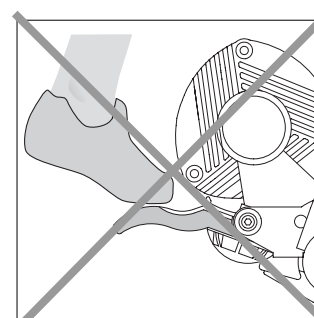
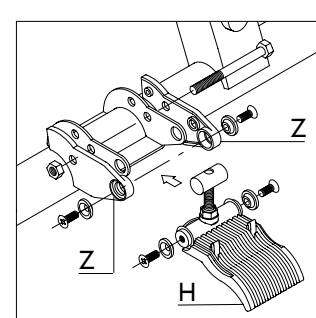
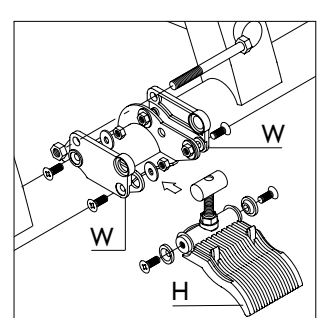
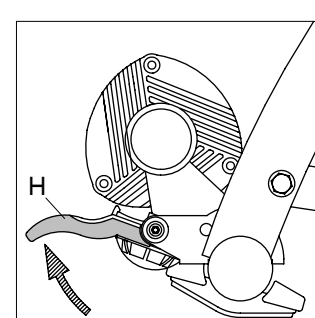
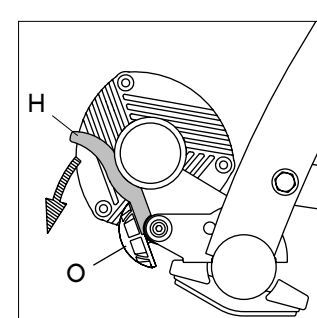


Tacx



NL

DE

GB

MONTAGE INSTRUCTIES

De Tacx Fortius is een trainingsapparaat dat in combinatie met een fiets en een PC gebruikt wordt voor het verbeteren van de lichamelijke conditie. Lees voordat je de Tacx Fortius gaat gebruiken eerst de online handleiding die te vinden is op de installatie CD. Gebruik de trainer uitsluitend voor de in de handleiding beschreven doeleinden om veiligheid te garanderen.

Montage Trainer

Het CycleForce frame van de Fortius is geschikt voor race- en hybride fietsen en mountainbikes met wiel diameter 610 t/m 720 mm. Het monteren en afstellen van de trainer is éénmalig en gaat als volgt:

- Plaats uitgeklapte trainerframe op een stevige en vlakke ondergrond. Het frame is in- en uit klappbaar door greep E volledig in te knijpen (fig.1).
- Schuif voeten A om de buis van het frame. (fig.1).
 - Let op! Draai, voordat de voeten geheel in de buis van het frame gedrukt worden, deze in de juiste positie (fig.2).
- Monteer 2 rubber ringen G en afstelbus K aan hendel H en monteer de complete hendel aan het frame (fig.1).
- Schuif motorrem I om afstelbus K van de hendel (fig.3 & 4).
- Bevestig motorrem met bout J en draai deze zodanig vast dat de rem nog kan bewegen.
- Vervang de blockage van het achterwiel van de fiets door de meegeleverde Tacx blockage X. Dit garandeert optimale klempassing en stabiliteit. Plaats vervolgens de fiets in de trainer en stel vleugelbout L van de trainer zo af dat snelspanklem M zonder al te veel kracht gesloten kan worden.
 - Forceren kan beschadigingen veroorzaken!
- Fixeer vleugelbout L door vleugelmoer N naar binnen toe vast te draaien.
- Met hendel H kan de motorrem in- en uitgeklaapt worden tegen de band van de fiets (fig.5 en 6). Wanneer hendel H is ingeklaapt kan met afstelknop O de druk van de rol tegen de band worden afgesteld. Let er op dat de rol stevig tegen de fietsband wordt gedrukt zodat slippen tijdens het fietsen niet mogelijk is.

Wijziging montage voor fietsen met afwijkende wiel diameter

Voordat de complete hendel aan het frame gemonteerd wordt, zie punt 5 van de instructies, dienen verhoog- of verlengstrips bevestigd te worden.

- Wieldiameter 610 - 640 mm: bevestig verhoogstrips W met 4 bouten, moeren en ringen.(fig.7)
- Wieldiameter 690 - 720 mm: bevestig verlengstrips Z (fig.8)

Aansluiten Fortius USB interface

Sluit na het plaatsen van je fiets in de trainer de Fortius USB interface en de adapter van de motorrem als volgt aan:

- Monteer de Fortius Interface met behulp van de twee rubberen klembandjes P op het stuur van je fiets (fig.9).
 - Let op dat de USB kabel, die de interface met de computer verbindt, tussen de interface en het stuur geleid wordt (fig.9). Dit om te voorkomen dat de kabel tijdens het fietsen uit de interface losrilt. Sluit de USB kabel nog niet aan op de PC, maar doe dit wanneer het Fortius installatie programma hierom vraagt.
- Plaats het magneetje voor de cadans Q aan de binnenkant van de linker crank (fig.10).
- Monteer de cadanssensor R aan de onderkant van de linker liggende achtervorkschede. Zorg er voor dat de sensor zich op hoogte van de magneet bevindt met een afstand van ongeveer 3 mm tussen magneet en sensor.
- Sluit cadanssensor R aan op adapter S (fig.1).
- Verbind vervolgens met kabel T de Fortius Interface met adapter S (fig.1).
- Sluit adapterkabel U aan op de motorrem (fig.1).
 - Let op dat de kabels zodanig lopen dat deze tijdens het fietsen niet kunnen worden geraakt door het achterwiel en het pedaal.
- Plaats de schakelaar van adapter S in de 0 stand, alvorens netspanningskabel V aan te sluiten aan de adapter en het stopcontact (fig.11).
- Switch, nadat alles volgens bovenstaande instructies is aangesloten, de schakelaar van de adapter in de 1 stand.

Let op!

- Tijdens het gebruik van de trainer, draait het achterwiel van de fiets met een hoge snelheid. Houd daarom kinderen op een veilige afstand van de trainer.
- Transpiratievocht en condens kunnen de printplaat in de Fortius USB interface en de adapter aantasten. Gebruik de Fortius niet in vochtige ruimtes. Dit voorkomt beschadigingen. Bij onjuist gebruik en/of onderhoud vervalt de garantie.
- De motorrem en de adapter kunnen bij extreme prestaties nooit oververhit raken. Wel kan bij langdurig en intensief gebruik de omhulling behoorlijk warm worden. Laat de motor en de adapter na gebruik altijd even afkoelen voordat je deze aanraakt.
- Zorg er voor dat de motorrem en de adapter tijdens het monteren en het gebruik niet vallen of stoten. Dit kan onherstelbare schade tot gevolg hebben.
- Rem nooit abrupt tijdens het trainen. Bij het remmen op het achterwiel draait de motorrem door waardoor onnodige slijtage van de achterband wordt veroorzaakt. Zorg er voor dat de band goed hard is opgepompt, minimaal 6 bar.
- ATB-banden met geheel of gedeeltelijk glad bandenprofiel hebben de voorkeur. Een ruw profiel veroorzaakt lawaai en slippen van de band.
- Controleer voordat de CycleForce gebruikt gaat worden, of na het uitklappen van het frame, greep E volledig is teruggeveerd. Dit om beschadigingen aan het frame te voorkomen.
- Controleer regelmatig of de bouten en moeren van de trainer nog vast zitten.

MONTAGEANLEITUNG

Der Tacx Fortius ist ein Trainingsgerät, das in Verbindung mit einem Fahrrad zur Steigerung der körperlichen Leistungsfähigkeit eingesetzt wird. Bevor Sie den Tacx Fortius das erste Mal benutzen, lesen Sie sich die Online-Gebrauchsanleitung aufmerksam durch. Sie finden die Anleitung auf der Installations-CD. Bitte verwenden Sie den Trainer ausschließlich für die in der Anleitung beschriebenen Zwecke. Dadurch wird Ihnen Sicherheit im Umgang mit diesem Gerät garantiert.

Montage des Trainers

Der Tacx CycleForce-Trainer eignet sich standardmäßig für Rennräder, Trekking-Räder und Mountainbikes mit einem Laufraddurchmesser zwischen 610 und 720 mm. Der Trainer muss nur einmal aufgebaut und eingestellt zu werden; hierzu gehen Sie folgendermaßen vor:

- Den ausgeklappten Trainerrahmen auf einen festen und ebenen Untergrund stellen. Der Rahmen lässt sich ein- bzw. ausklappen: Drücken Sie dazu Handgriff E fest zusammen (Abb.1).
- Die Füße A in die Rohrenden des Rahmens schieben (Abb.1).
 - Bitte beachten Sie: Bevor Sie die Füße komplett in die Rohrenden des Rahmens schieben, müssen diese in die richtige Position gebracht werden (Abb.2).
- Befestigen Sie die zwei Gummiringe G und den Bolzen K an dem Hebel H. Der so vorbereitete Hebel H läßt sich nun am Rahmen des Heimtrainers anbringen (Abb.1).
- Schieben Sie nun die Motorbremse I über den Bolzen K des Hebels (Abb.3 & 4).
- Montieren Sie die Motorbremse und drehen Sie die Schraube J so fest, daß sich die Bremse noch justieren lässt.
- Tauschen Sie den Schnellspanner Ihres Hinterrades gegen die mitgelieferte Tacx- Befestigung X aus. Hierdurch wird eine optimale Klemmkraft und Stabilität gewährleistet. Setzen Sie das Fahrrad in den Trainer und stellen Sie die Flügelsschraube L so ein, daß sich der Schnellspanner M ohne Kraftaufwand schließen lässt.
 - Wenden Sie keine Gewalt an. Sie könnten Schäden verursachen!
- Sichern Sie die Flügelsschraube L durch Festdrehen der Flügelmutter N.
- Mit dem Hebel H läßt sich die Rolle der Bremse gegen den Reifen des Fahrrades klappen (Abb.5 & 6). Ist der Hebel H zugeklappt, kann man nun über den Knauf R den Druck der Rolle auf den Reifen des Hinterrades einstellen. Achten Sie darauf, daß die Rolle straff gegen den Reifen drückt, um ein Durchrutschen des Reifens während des Trainings zu vermeiden.

Montageanpassung für Fahrräder mit einem anderen Laufrad-Durchmesser

Bevor die komplette Hebeleinheit an den Rahmen montiert wird (siehe Punkt 5), müssen die Kunststoff-Verlängerungs-Platten befestigt werden.

- Raddurchmesser 610-640 mm: befestigen Sie die Platten W mit 4 Schrauben, Muttern und Ringen. (Abb.7)
- Raddurchmesser 690-720 mm: befestigen Sie die Platten Z (Abb.8).

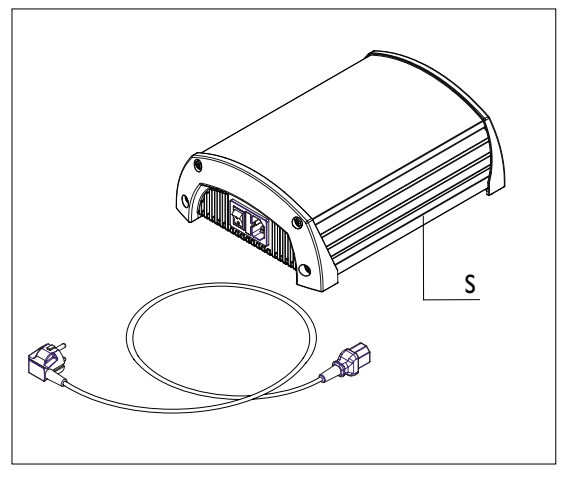
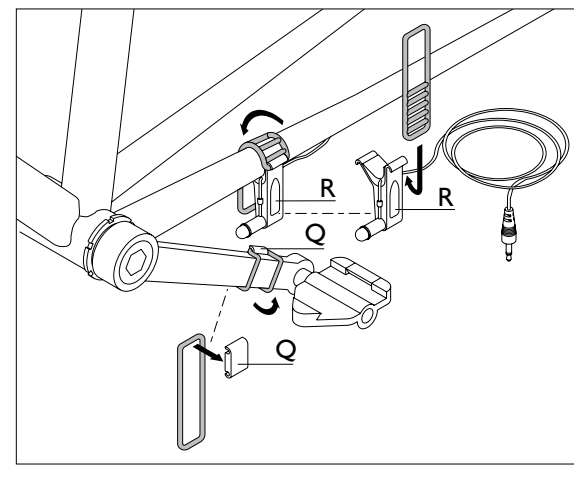
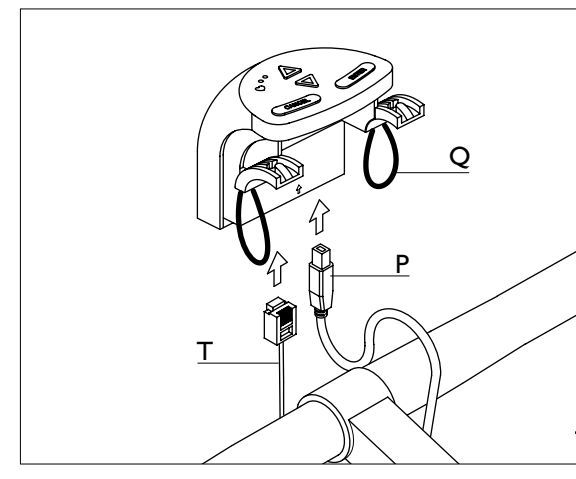
Anschließen Fortius USB Interface

Nachdem Sie Ihr Fahrrad in den Heimtrainer eingespannt haben, schließen Sie den Fortius Interface und den Adapter für die Motorbremse wie folgt an:

- Befestigen Sie den Fortius USB Interface mit Hilfe der beiden Gummiklemmbänder P am Lenker (Abb.9). Bitte beachten Sie, dass das USB-Kabel, das den Computer mit dem Interface verbindet, zwischen dem Interface und dem Lenker verlegt wird (Abb.9). Dadurch vermeiden Sie, dass sich das Kabel während des Radfahrens durch Vibrationen aus dem Interface löst. Schließen Sie das USB-Kabel erst dann an Ihren PC an, wenn Sie das Fortius-Installationsprogramm dazu auffordert.
- Befestigen Sie den kleinen Trittfrequenzmagneten Q an der Innenseite der linken Tretkurbel (Abb.10).
- Befestigen Sie den Magnetsensor R für die Trittfrequenzmessung an der Unterseite des linken Hinterbaus, und zwar so, dass sich der Sensor in Höhe des Magneten befindet und dabei von diesem ungefähr 3 mm entfernt ist.
- Schließen Sie nun den Trittfrequenzsensor R an den Adapter S an (Abb.1).
- Verbinden Sie nun über das Kabel T den Fortius Interface mit dem Adapter S (Abb.1).
- Stecken Sie jetzt den Adapter in die Motorbremse (Abb.1).
 - Bitte beachten Sie, dass die Kabel so verlegt werden, dass sie während des Radfahrens nicht vom Hinterrad oder den Pedalen berührt werden.
- Stellen Sie den Schalter des Adapters S in die Stellung 0, bevor Sie das Netzspannungskabel V an den Adapter und die Steckdose anschließen (Abb.11).
- Drücken Sie jetzt, nachdem Sie alle Verbindungen wie in den oben aufgeführten Anweisungen beschrieben angeschlossen haben, den Schalter des Adapters in den Stand 1.

Bitte beachten Sie!

- Das Rad dreht sich während des Radfahrens sehr schnell. Achten Sie deshalb darauf, dass Kinder einen ausreichenden Sicherheitsabstand einhalten.
- Schweiß und Kondenswasser können die Leiterplatte im Interface und im Adapter angreifen. Benutzen Sie den Fortius nicht in feuchter Umgebung, dadurch vermeiden Sie unnötige Beschädigungen. Bei unsachgemäßem Gebrauch oder falscher Pflege erlischt der Garantieanspruch.
- Die Motorbremse und der Adapter werden auch bei extremen Beanspruchungen nicht zu heiß. Allerdings kann bei langem und intensivem Gebrauch die Verkleidung sehr heiß werden. Lassen Sie deshalb den Motor und den Adapter nach Gebrauch immer etwas auskühlen, bevor Sie den Motor oder den Adapter anfassen.
- Bitte beachten Sie, dass die Motorbremse und der Adapter während der Montage oder während des Gebrauchs nicht herunterfallen oder irgendwo anstoßen. Dies könnte einen irreparablen Schaden zur Folge haben.
- Bremsen Sie beim Fahren auf dem Trainer nie abrupt ab. Das Rad dreht sich dabei weiter, der Hinterrreifen rutscht durch und würde dadurch unnötig verschleifen.

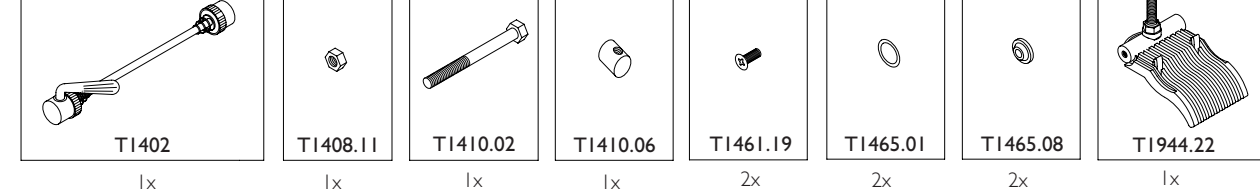


9

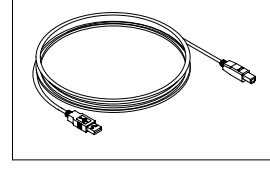
10

11

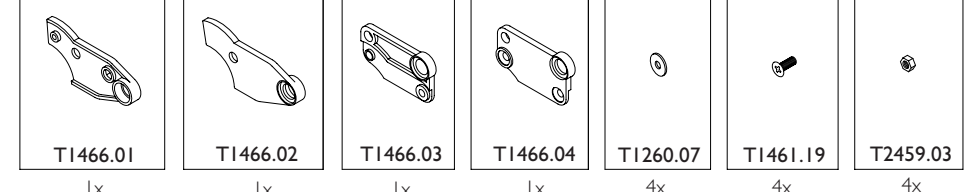
T1944 Fitting kit trainer



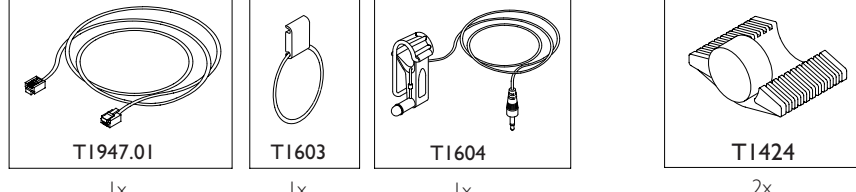
T1902.10 USB Cable

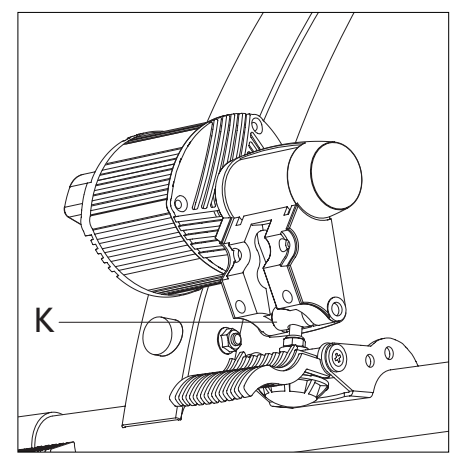
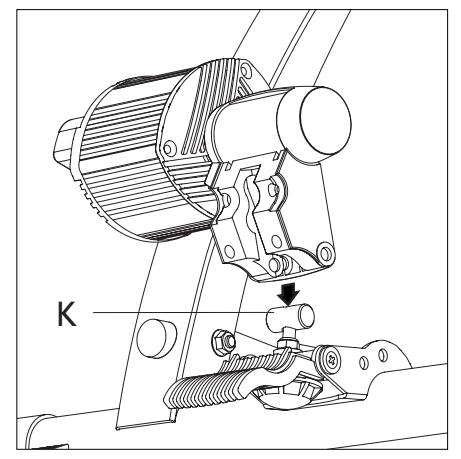
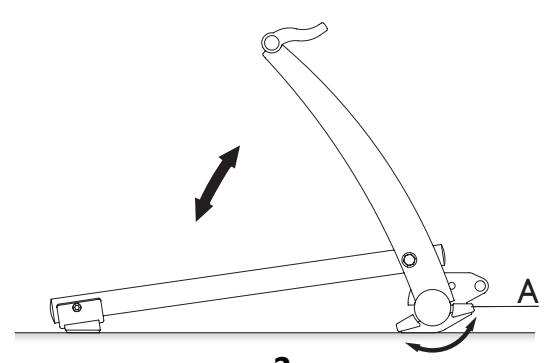
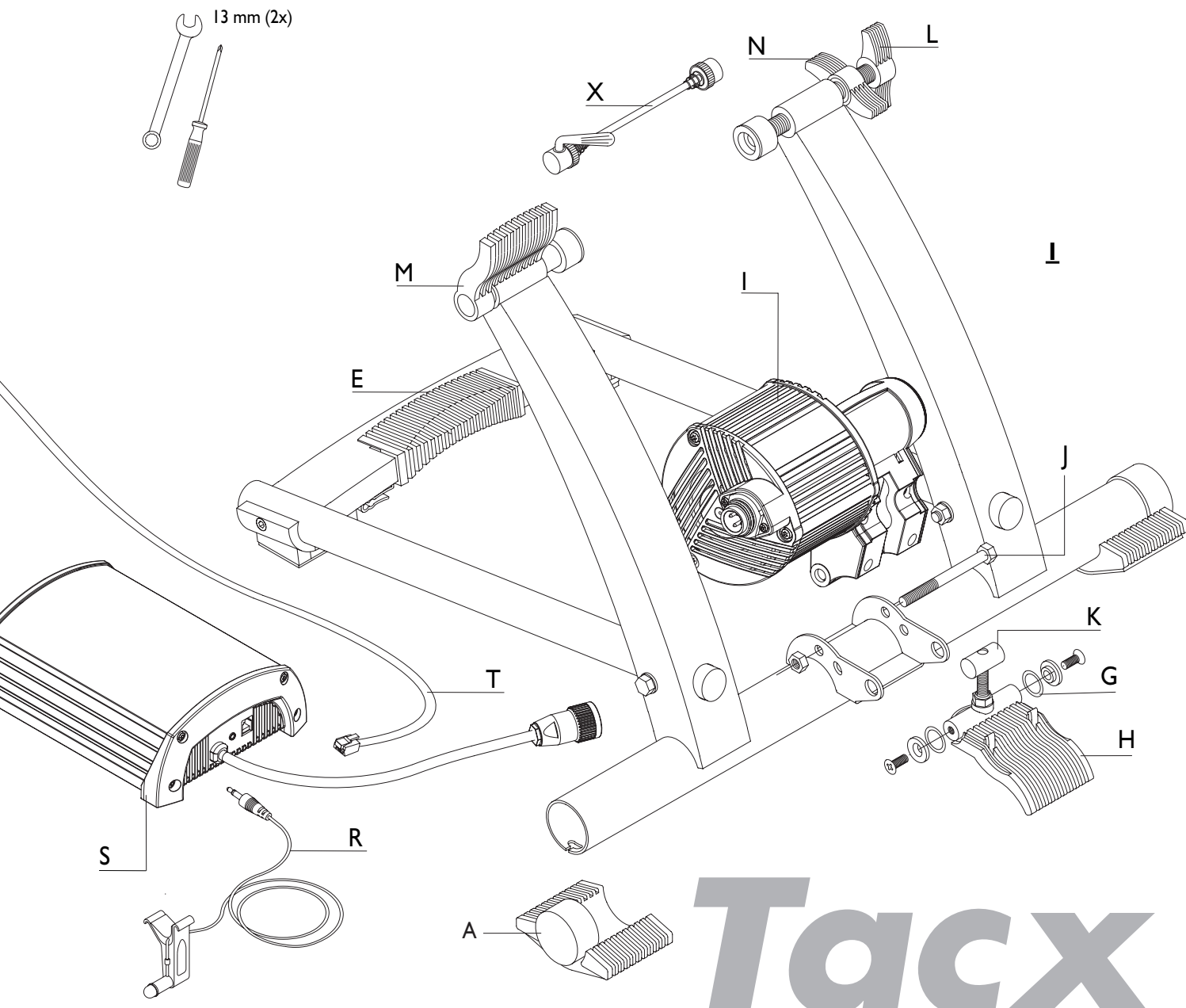


T1466 Fitting kit adapter set

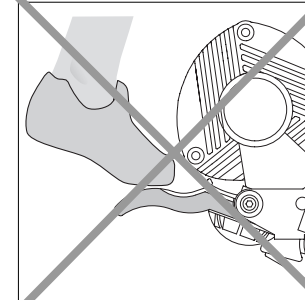
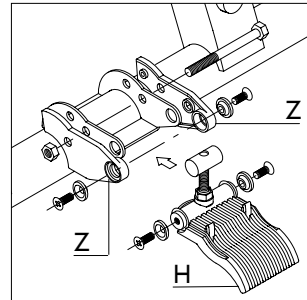
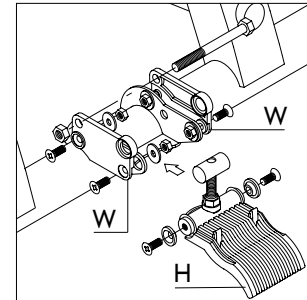
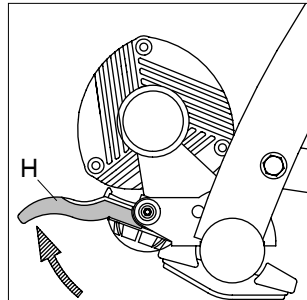
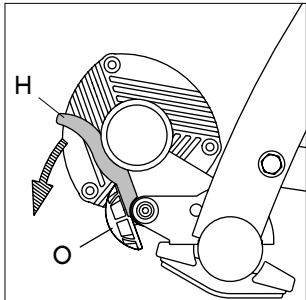


T1947 Cable set





Tacx



FR

ES

IT

INSTRUCTIONS DE MONTAGE

L'ergotrainer Tacx Fortius est un appareil d'entraînement qui, combiné à un vélo, permet d'améliorer sa condition physique. Avant d'utiliser le Tacx Fortius, lisez attentivement le manuel d'emploi en ligne que vous trouverez sur le CD-Rom d'installation et suivez les instructions de montage. N'employez le Cosmos qu'aux fins décrites dans le manuel d'utilisation. Une utilisation à des fins autres que celles décrites dans le manuel n'est pas couverte par la garantie.

Montage du simulateur

Le cadre CycleForce du Fortius est destiné aussi bien aux vélos de course qu'aux VTT ainsi qu'aux vélos hybrides dont la dimension de roues varie de 610 à 720 mm. Le montage et le réglage du simulateur sont à effectuer une fois pour toutes selon les instructions suivantes:

- Placez le cadre du simulateur déplié sur un sol stable et plan. Pour replier et déplier le cadre, appuyez à fond sur la poignée **E** (fig.1).
 - Poussez les pieds **A** dans le tube du cadre (fig.1).
- Attention !** Avant que les pieds soient entièrement entrés dans le cadre, tournez-les pour les positionner correctement (fig.2).
- Monter les bagues en caoutchouc **G** et la douille **K** sur le levier **H**. Fixer ensuite l'ensemble du levier au cadre (fig.1).
 - Adapter le rouleau de résistance **I** à la douille **K** du levier (fig.3 & 4).
 - Fixer le rouleau de résistance et tourner le boulon **J** de telle sorte que l'unité puisse rester mobile.
 - Remplacer le blocage rapide de la roue arrière par le blocage Tacx **X** fourni pour obtenir une stabilité et un calage parfaits. Positionner ensuite le vélo sur le rouleau et régler l'écrou papillon **L** de l'appareil de façon à pouvoir fermer le blocage rapide **M** sans forcer.
- Un serrage excessif peut occasionner des dégâts!**
- Fixer l'écrou-papillon **L** en serrant la vis-papillon **N**.
 - Le levier **H** permet d'amener ou d'éloigner le volant d'inertie sur le pneu du vélo (fig.5 et 6). Lorsque le levier **H** est en position de contact, on peut relâcher la pression du rouleau sur le pneu à l'aide du patin **R**. Veiller à ce que le rouleau soit bien au contact du pneu afin d'éviter les effets de patinage en cours d'utilisation.

Montage modifié pour vélos à diamètre de roues différent

Avant que le levier complet soit fixé au cadre, se référer au point 5 des instructions concernant les plaquettes de rehaussement ou de rallongement.

- Diamètre de roue de 610 à 640 mm: utiliser les plaquettes de rehaussement **W** à quatre boulons, écrous et bagues (fig.7).
- Diamètre de roue de 690 à 720 mm: utiliser les plaquettes de rallongement **Z** (fig.8).

Branchement de Fortius USB Interface

Après avoir placé votre vélo sur le simulateur, raccordez Fortius USB Interface et l'adaptateur du frein moteur comme suit:

- Monter Fortius USB Interface sur le guidon à l'aide des deux colliers de serrage en caoutchouc **P** (fig.9).
- Veillez à ce que le câble USB raccordant l'interface à l'ordinateur soit bien dirigé entre l'interface et le guidon (fig.9) pour éviter qu'il toute déconnexion intempestive de l'interface en cours d'utilisation. Ne raccordez pas encore le câble USB au PC: attendez que le programme d'installation Fortius vous le demande.**
- Placer le petit aimant de cadence **Q** sur la face intérieure de la manivelle gauche (fig.10).
 - Fixer le capteur de cadence **R** sur la face intérieure du fourreau de fourche arrière gauche. Le capteur doit se trouver à hauteur de l'aimant, à environ 3 mm d'écart.
 - Raccorder le capteur de cadence **R** à l'adaptateur **S** (fig.1).
 - Connecter ensuite à l'aide du **T** Fortius USB Interface à l'adaptateur **S** (fig.1).
 - Raccorder le câble de l'adaptateur **U** au frein moteur (fig.1).
- Veillez à ce que les câbles de raccordement soient bien alignés et ne puissent être arrachés par la roue arrière ou la pédale en cours d'utilisation.**
- Avant de connecter le câble d'alimentation **V** à l'adaptateur et au contact d'arrêt, régler le potentiomètre de l'adaptateur **S** en position 0 (fig.11).
 - Lorsque tous les branchements ont été effectués en respectant les instructions qui précèdent, régler le potentiomètre en position 1.

Attention!

- Lors de l'utilisation du simulateur, la roue arrière du vélo tourne à grande vitesse. Veillez à maintenir les enfants à distance sécuritaire de l'appareil.
- La transpiration et la condensation peuvent altérer les cristaux d'impression de surface. Ne pas utiliser le Fortius dans des endroits humides. Une utilisation incorrecte et/ou un mauvais entretien entraînent la suppression de la garantie.
- Le frein moteur et l'adaptateur ne peuvent jamais surchauffer dans des conditions d'utilisation extrêmes. Il se peut toutefois que le capot devienne très chaud lors d'un entraînement intensif de longue durée. Après utilisation, laissez toujours refroidir le moteur et l'adaptateur quelques instants avant de les toucher.
- Veillez à ne pas heurter ou laisser tomber le frein moteur et l'adaptateur lors du montage ou de l'utilisation afin d'éviter des dégâts irréparables.
- Évitez de freiner brutalement durant une séance d'entraînement sur le simulateur. En cas de freinage sur la roue arrière, le volant d'inertie continue de tourner, soumettant le pneu à une usure inutile.
- Assurez-vous que le pneu est bien gonflé (6 bar minimum). Pour les VTT, il est préférable d'utiliser un profil de pneu entièrement ou partiellement lisse, une forte sculpture entraînant des effets de bruit et de patinage.
- Avant d'utiliser le simulateur ou après avoir déplié le cadre, vérifiez la bonne position de la poignée **E** afin d'éviter toute dégradation au niveau du cadre.

INSTRUCCIONES DE MONTAJE

La bicicleta estática Tacx Fortius es un aparato de entrenamiento que se utiliza en combinación con una bicicleta para mejorar la condición física. Antes de utilizar la bicicleta Tacx Fortius, lee y sigue las instrucciones que se encuentran en el CD de instalación. Utiliza la bicicleta estática Tacx Fortius exclusivamente para los fines descritos en el manual. Si no se utiliza la bicicleta Flow para los fines específicos como se describe en el manual, no se garantiza su uso seguro.

Montaje del simulador

El simulador Cycleforce Fortius se adapta tanto a las bicicletas estándar de carretera como a las de montaña o modelos híbridos dotados de ruedas de 610 - 720 mm. El montaje y el ajuste del simulador se efectúan una sola vez según las siguientes instrucciones:

- Colocar el armazón abierto del trainer en una superficie sólida y lisa. Se podrá abrir y cerrar el armazón apretando hasta el fondo el manillar **E** (fig.1).
 - Introducir los pies **A** en el tubo del armazón (fig.1).
- ¡Atención!** Antes de introducir los pies completamente en el tubo del armazón hay que girarlos para que estén en la posición correcta. (fig.2).
- Monta 2 arandelas de caucho **G** y el manguito de ajuste **K** en la manivela **H**. A continuación, monta la manivela completa al cuadro (fig.1).
 - Introduce el freno de resistencia **I** en el manguito **K** de ajuste de la manivela (fig.3 & 4).
 - Monta el freno de resistencia y gire la tuerca **J** de manera que el freno aún pueda moverse.
 - Sustituye el cierre rápido de la rueda trasera de tu bicicleta por el cierre rápido Tacx **X** que se incluye, para conseguir una estabilidad y adaptación óptimas. Coloca la bicicleta en el simulador y ajusta el tornillo **L** de tal manera que pueda accionarse la palanca de cierre **M** sin forzar.
- ¡Forzar la palanca puede ocasionar daños!**
- Fija el tornillo **L** apretando la tuerca **N**.
 - Cubierte de la bicicleta. (fig.5 y 6). Cuando la manivela **H** esté sobre la cubierte, el botón de ajuste **R** puede variar la presión del rodillo sobre la rueda. El rodillo debe estar bien presionado contra la cubierte de la rueda de manera que no derrape al pedalear.

Montaje diferente para bicicletas con otro diámetro de rueda

Antes de montar la manivela completa en el cuadro, consulta el punto 5 de las instrucciones. Es necesario fijar láminas de elevación o alargamiento.

- Diametro 610 - 640 mm: fijar láminas de elevación **W** con 4 tornillos, tuercas y arandelas (fig.7).
- Diametro 690 - 720 mm: fijar láminas de alargamiento **Z** (fig.8).

Conexión del Inerfaz USB de Fortius

Una vez colocada la bicicleta en el simulador, conecta el Inerfaz USB de Fortius y el adaptador del freno de motor de la siguiente manera:

- Monta el Inerfaz USB de Fortius mediante las dos abrazaderas de goma **P** (fig.9).
- Procura que el cable USB, que conecta la interfaz con el ordenador, pase entre la interfaz y el manillar (fig.9). De esta manera, evitarás que el cable se suelte de la interfaz durante el pedaleo. Conecta el cable USB en el ordenador cuando el programa de instalación Fortius lo pida.**
- Coloca el pequeño imán de cadencia **Q** en la parte interna de la biela izquierda (fig.10).
 - Fija el sensor de cadencia **R** en la parte inferior de la vaina trasera izquierda. El sensor debe situarse a la altura del imán, dejando aproximadamente 3 mm de separación entre el sensor y el imán.
 - Conecta el sensor de cadencia **R** en el adaptador **S** (fig.1).
 - Conecta el cable **T** del Inerfaz USB de Fortius en el adaptador **S** (fig.1).
 - Conecta el cable de adaptador **U** en el freno de motor.
- Procura que, al pedalear, los cables no toquen la rueda trasera ni el pedal.**
- Antes de enchufar el cable de alimentación **V** en el adaptador y en la toma eléctrica, pon el interruptor del adaptador **S** en posición 0.
 - Una vez seguidas las instrucciones descritas, pon el interruptor del adaptador en posición 1.

Atención:

- Durante el uso de la bicicleta, gira la rueda trasera de la bicicleta rápidamente. Para la seguridad de los niños, éstos deben estar alejados del aparato durante el entrenamiento.
- La transpiración y la condensación pueden alterar la pantalla del Inerfaz USB. No utilices el Fortius en lugares húmedos. Un uso incorrecto o un mantenimiento inadecuado podrían anular la garantía.
- Aun con un uso extremo, el freno del motor y el adaptador no se sobrecalientan, aunque con un funcionamiento prolongado e intenso, la tapa sí se calienta mucho. Tras el uso de la bicicleta, deja enfriar el motor y el adaptador antes de tocarlos.
- Evita que el freno del motor y el motor se caigan al suelo o reciban golpes durante su montaje y funcionamiento, pues podrían estropearse irremediablemente.
- Evita frenar bruscamente durante una sesión de entrenamiento. Si accionas el freno trasero, el volante magnético sigue rodando por inercia, sometiendo así la cubierte a un desgaste innecesario.
- Asegurate de que la rueda esté bien hinchada (mínimo 6 bares).
- Para las BTT, es preferible utilizar un perfil de rueda total o parcialmente liso, ya que un perfil de tacos podría originar ruidos y deslizamiento de la rueda.
- Antes de utilizar el simulador o después de haber desplegado el caballete, verifica la posición correcta de la empuñadura **E**, para evitar cualquier daño al caballete.
- Comprueba periódicamente que los tornillos y tuercas del simulador siguen bien ajustados.

ISTRUZIONI PER IL MONTAGGIO

Il Fortius ergotrainer della Tacx è un attrezzo per l'allenamento da utilizzare in associazione con una bicicletta, per il miglioramento della propria forma fisica. Prima di utilizzare il Tacx Fortius, leggi il manuale di istruzioni online, disponibile sul CD-Rom d'installazione, e seguite le istruzioni per il montaggio. Utilizzate il Fortius ergotrainer Tacx esclusivamente per gli scopi descritti nel manuale per l'uso.

Montaggio del trainer

L'ergometro CycleForce Fortius è adatto di serie a biciclette da corsa, ibride e mountain bike con ruota 610 - 720 mm di diametro. Il montaggio e la messa a punto del trainer avvengono una volta sola e vanno eseguiti in questo modo:

- Collocare il telaio aperto della cyclette su una superficie solida e in piano. Il telaio può essere ripiegato e aperto premendo a fondo la maniglia **E** (fig.1).
 - Inserire i sostegni **A** nel tubo del telaio (fig.1).
- Attenzione!** Prima di spingere completamente i sostegni nel tubo del telaio, ruotarli nella posizione corretta (fig.2).
- Assemblare i due anelli di gomma **G** e la parte **K** all'unità **H**. Quindi assemblare l'unità completa al telaio (fig.1).
 - Spingere **I** nella parte **K** dell'unità (fig.3 & 4).
 - Assemblare l'unità e avvitare il dado **J** finché l'unità magnetica non sia fissata saldamente mantenendo tuttavia la possibilità di muoversi.
 - Sostituire il dispositivo di bloccaggio a sgancio rapido della ruota posteriore con l'apposito bloccaggio **X** fornito dalla Tacx. Ciò garantisce alla morsa adattamento e stabilità ottimali. Collocare la bicicletta sull'ergometro e regolare la vite a farfalla **L** dell'ergometro in modo che la ganascia **M** si possa chiudere senza troppo sforzo.
- Forzarla può causare danni.**
- Fissare la vite a farfalla **L** girando il dado a farfalla **N** fino al suo arresto.
 - Con la leva **H** è possibile avvicinare e allontanare il rullo dell'unità magnetica dalla gomma. (fig.5 & 6). Dopo aver chiuso la leva **H**, si può usare la manopola **R** per regolare la pressione del rullo contro la gomma. Assicuratevi che il rullo si saldamente appoggiato alla gomma per evitare che scivoli.

Differenze delle modalità di montaggio per biciclette con un diverso diametro di ruota

Prima di procedere al montaggio del manubrio completo sul telaio, operazione per cui rimandiamo al punto 5 delle istruzioni, occorre fissare le fasce di rialzo e di prolunga.

- Diametro di ruota compreso nell'intervallo 610 - 640 mm: fissare le fascette di rialzo **W** con 4 bulloni, dadi e anelli (fig.7).
- Diametro di ruota compreso nell'intervallo 690 - 720 mm: fissare le prolunghe **Z** (fig.8).

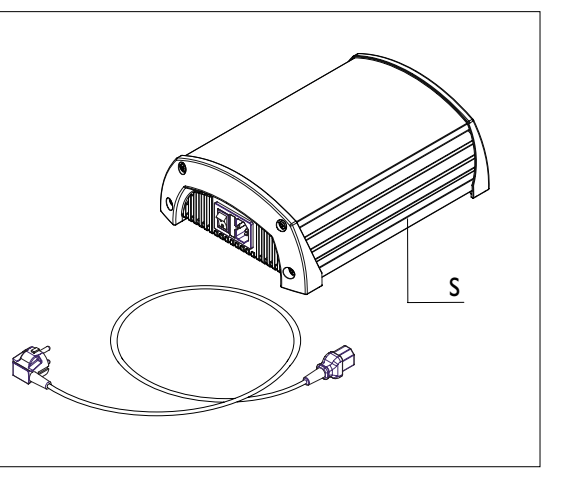
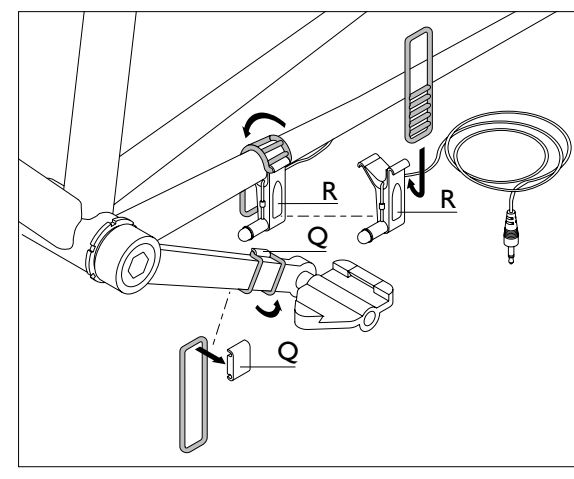
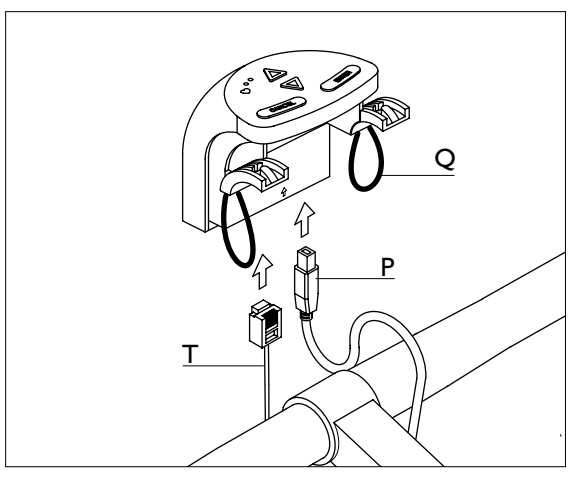
Installazione del Fortius USB Interface

Una volta sistemata la bicicletta nel trainer, collegare il Fortius USB Interface e l'adattatore del freno del motore nel modo seguente:

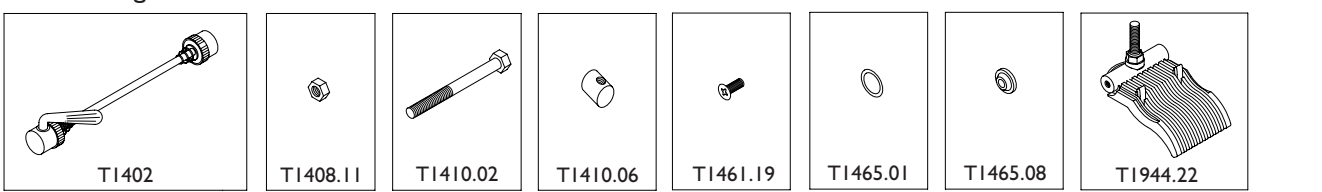
- Montare il interface sul manubrio usando le due fascette di gomma **P** per il fissaggio (fig.9).
- Assicuratevi che il cavo USB, che collega l'interfaccia al computer, sia fatto passare tra l'interfaccia e il manubrio (fig.9). Quest'accorgimento serve ad evitare che il cavo sfugga dall'interfaccia durante la pedalata. Non collegate ancora il cavo USB al PC: eseguite quest'operazione nel momento in cui ciò è richiesto dal programma d'installazione Fortius.**
- Posizionare il piccolo magnete **Q** di fronte al sensore della cadenza all'interno dell'asse della pedivella sinistra (fig.10).
 - Montare il sensore magnetico di fronte al misuratore della cadenza **R** sulla parte inferiore del forcellino di sinistra. Assicuratevi che il sensore sia allo stesso livello del magnete, con una distanza di circa 3 mm fra il magnete e il sensore.
 - Collegare il sensore della cadenza **R** all'adattatore **S** (fig.1).
 - Collegare poi il Fortius USB Interface all'adattatore **S**, con l'ausilio del cavo **T** (fig.1).
 - Collegare il cavo dell'adattatore **U** al freno del motore (fig.1).
- Abbiat cura che i cavi siano posizionati lungo un percorso giusto, in modo da evitare, durante la pedalata, il loro contatto accidentale con la ruota posteriore e con i pedali.**
- Spostate l'interruttore dell'adattatore **S** in posizione 0, prima di collegare il cavo dell'alimentazione di rete **V** all'adattatore e alla presa (fig.11).
 - Dopo aver eseguito tutti i collegamenti indicati nelle istruzioni sopra riportate, portate l'interruttore dell'adattatore in posizione 1.

Attenzione!

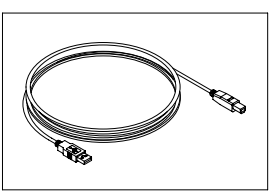
- Durante l'utilizzo dell'apparecchiatura, la ruota posteriore della bicicletta girano ad alta velocità. Provvedete pertanto, durante l'utilizzo, a tenere i bambini a distanza di sicurezza.
- Il sudore e l'umidità possono danneggiare il interface.
- Non usate il Fortius in luoghi umidi. Questo aiuterà a prevenire inutili danni. Un uso e/o una manutenzione non appropriati invalideranno la garanzia.
- Il freno del motore e l'adattatore non possono mai surriscaldarsi in situazioni di prestazioni estreme. Tuttavia, in caso di utilizzo prolungato e intenso, il rivestimento di questi elementi va incontro a notevole surriscaldamento. Dopo l'utilizzo, lasciate sempre raffreddare il motore e l'adattatore per un po', prima di toccarli.
- Assicuratevi che il freno del motore e l'adattatore non subiscano cadute o urti, durante il montaggio o l'utilizzo. Questo potrebbe comportare danni irreparabili.
- Mentre pedalate sul trainer non frenate mai improvvisamente. Frenando sulla ruota posteriore, il volante continua il suo movimento, per cui si viene a creare un inutile logorio del copertone posteriore.



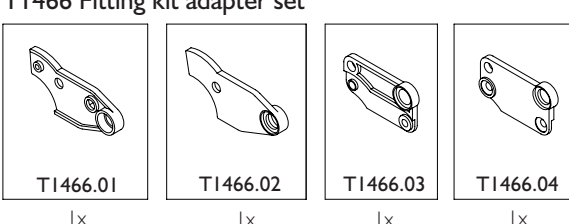
T1944 Fitting kit trainer



T1902.10 USB Cable



T1466 Fitting kit adapter set



T1947 Cable set

