



www.truativ.com

Husefelt und Holzfeller Pedale

Herzlichen Glückwunsch!

Vielen Dank, dass Sie sich entschieden haben, eine Truativ Pedale zu erwerben. Bitte lesen Sie die folgenden Anweisungen vor der Montage aufmerksam durch. Eine unsachgemäße Installation von Pedalen kann zu unerwartetem Versagen der Bestandteile führen. Dies kann zu dem Verlust der Kontrolle über das Fahrrad führen, und somit zu ernsthaften Verletzungen oder gar zum Tod. Wir empfehlen die Montage durch einen professionellen Fahrradtechniker. Truativ übernimmt keine Haftung für Fehlfunktionen oder Verletzungen, welche durch unsachgemäße Installation verursacht wurden.

Anwendungstabelle

Teil	Straße	XC	AM	DH
Holzfeller, Husefelt Pedal				

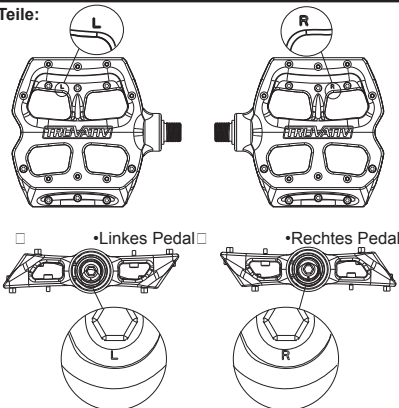
Legende:

XC = CrossCountry
AM = All Mountain
DH = Downhill

Ausschlussklausel für finanzielle Haftung: Diese Pedale werden nur als Zusatzteile verkauft. Sie werden ausschließlich für den Gebrauch bei Wettkämpfen hergestellt und verkauft. An den Pedalen können keine Rückstrahler angebracht werden. Sie sollten daher nicht bei schlechten Lichtverhältnissen verwendet werden. Der Endverbraucher trägt die alleinige Verantwortung für die Verletzungsrisiken, die sich aus der Verwendung von Pedalen ohne Rückstrahler ergeben.

Bestandteile und Werkzeuge

Teile:



Bestandteile und Werkzeuge (Fortsetzung)

Werkzeuge:

- •Sechskantschlüssel mit 6 mm
- •Sechskantschlüssel mit 3 mm oder 2,5 mm

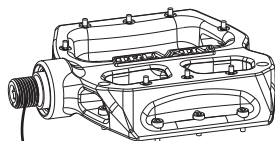
(nur für

- Haltepins auf Holzfeller Pedal)
- •Drehmomentschlüssel

Hilfsmittel:

- •Mittelfeste Schraubensicherung (LoctiteTM 242
- oder gleichwertig zum Anbringen der Haltepins – nur für Holzfeller Pedal)
- •Fett

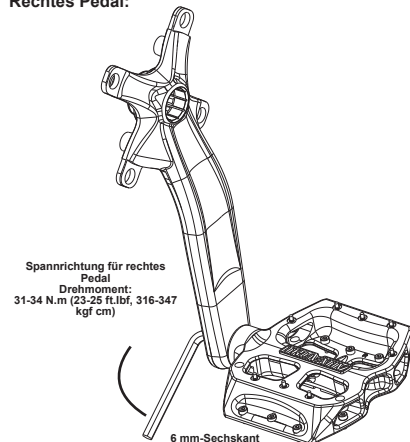
Vorbereitung der Bestandteile



Tragen Sie auf das Gewinde Fett auf

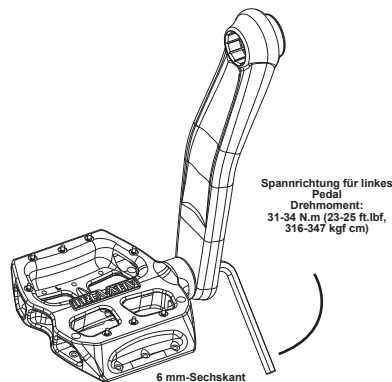
Zusammenbau

Rechtes Pedal:



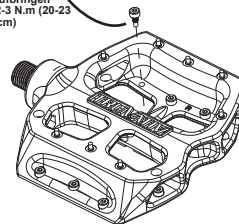
Zusammenbau (Fortsetzung)

Linkes Pedal:



Haltepins (nur für Holzfeller Pedal):

Schraubensicherung auf Gewinde aufbringen
Anziehen auf 2-3 N.m (20-23 kgf cm)



Müssen die Haltepins angebracht werden, sollten diese je nach Art der mitgelieferten Haltepins mit einem 3 mm- oder 2,5 mm- Sechskantschlüssel montiert werden (s. oben). Ersatzpins sind bei Truativ erhältlich. Es können auch im Eisenwaren-Handel erhältliche Bolzen- oder Justierschrauben verwendet werden. Die Maße sollten M3 x 0,5 betragen. Werden Justierschrauben als Ersatzschrauben verwendet, sollte unbedingt eine mittelfeste Schraubensicherung wie etwa LoctiteTM 242 auf das Gewinde aufgetragen und die Justierschraube (genauso wie die Bolzenschrauben) von hinten montiert werden. Dies ermöglicht ein späteres Abmontieren der Justierschraube, wenn sie auf der anderen Seite beschädigt ist. Ebenso muss darauf geachtet werden, dass die Länge des Justierschrauben-Gewindes die gesamte Stärke des Pedals abdeckt.

Garantie

Wir bei Truativ stehen hinter unseren Produkten und unseren Kunden. Alle unsere Husefelt und Holzfeller Pedale haben eine Garantie von einem Jahr ab Kaufdatum auf jegliche Herstellungs- und Bearbeitungsfehler. Diese Garantie trifft nicht auf Produkte zu, welche zweckentfremdet oder in der Wartung vernachlässigt werden, ebenso nicht auf Produkte, welche durch eine unsachgemäße Montage oder Installation beschädigt wurden. Ein zweckentfremdetes Produkt ist definiert als ein Produkt, welches außerhalb der ursprünglich vorgesehenen Funktion verwendet wird. Achten Sie bitte insbesondere auf die oben abgebildete Anwendungstabelle, um sicherzustellen, dass Sie das richtige Produkt für Ihre Zwecke verwenden.

Im Falle eines Garantieanspruchs, falls Sie weitere Informationen über die Garantiebedingungen benötigen, oder falls Sie allgemeine Fragen oder Kommentare haben, besuchen Sie bitte unsere Webseite unter www.truative.com. Sie können ebenfalls unter den unten angegebenen Adressen Kontakt mit uns aufnehmen:

Truativ USA □ T ruvativ
Germany
Tel [1] (805) 787-0917 T el [49] 23 02 399-280
contact@truativ.com, @usales@truativ .com
warranty@truativ.com

Truativ Asia (Taiwan)
Tel [886] (42) 496 5899