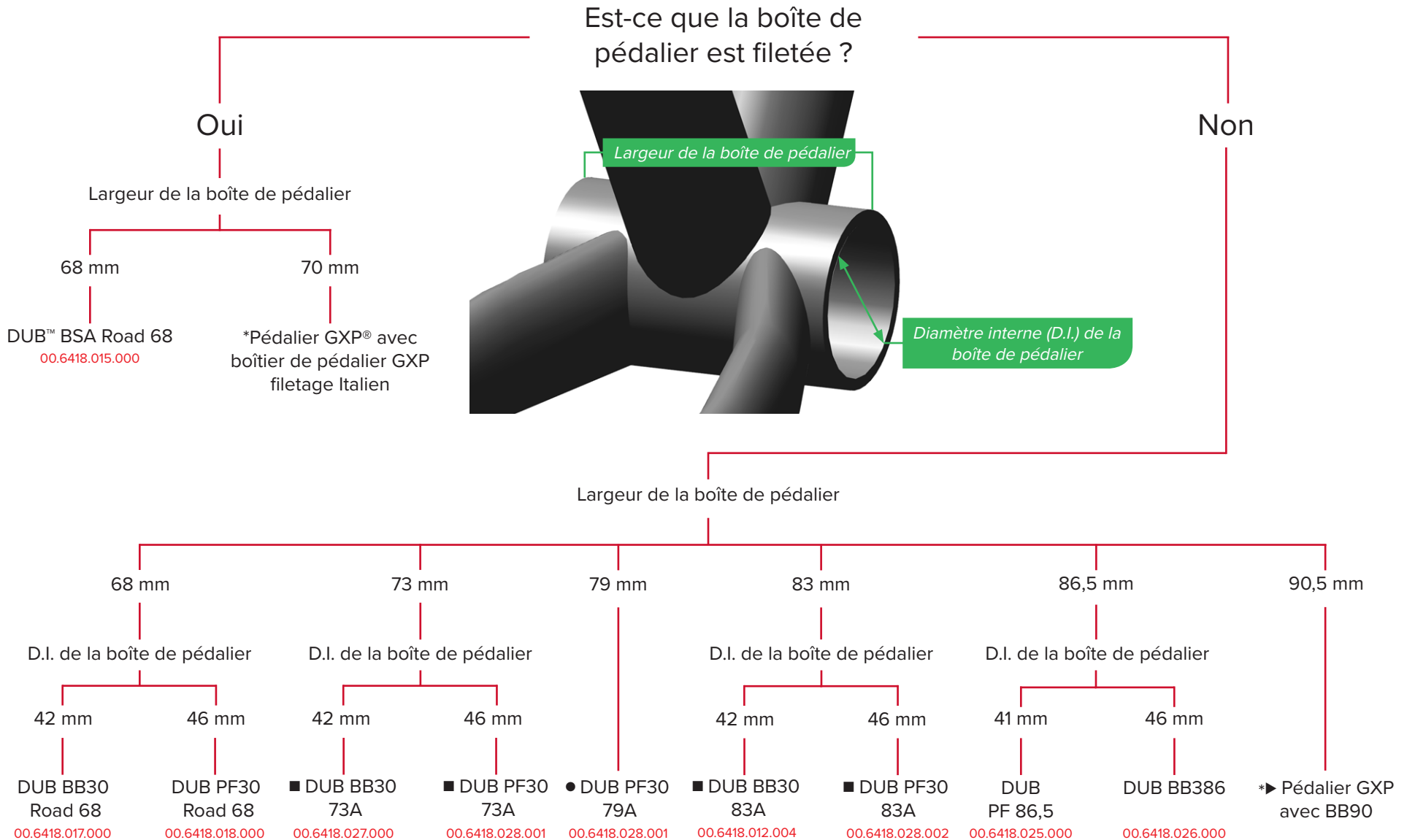


# DUB: Choisir le bon boîtier de pédalier route

Suivez le guide ci-dessous pour déterminer quel boîtier de pédalier est adapté à votre cadre.



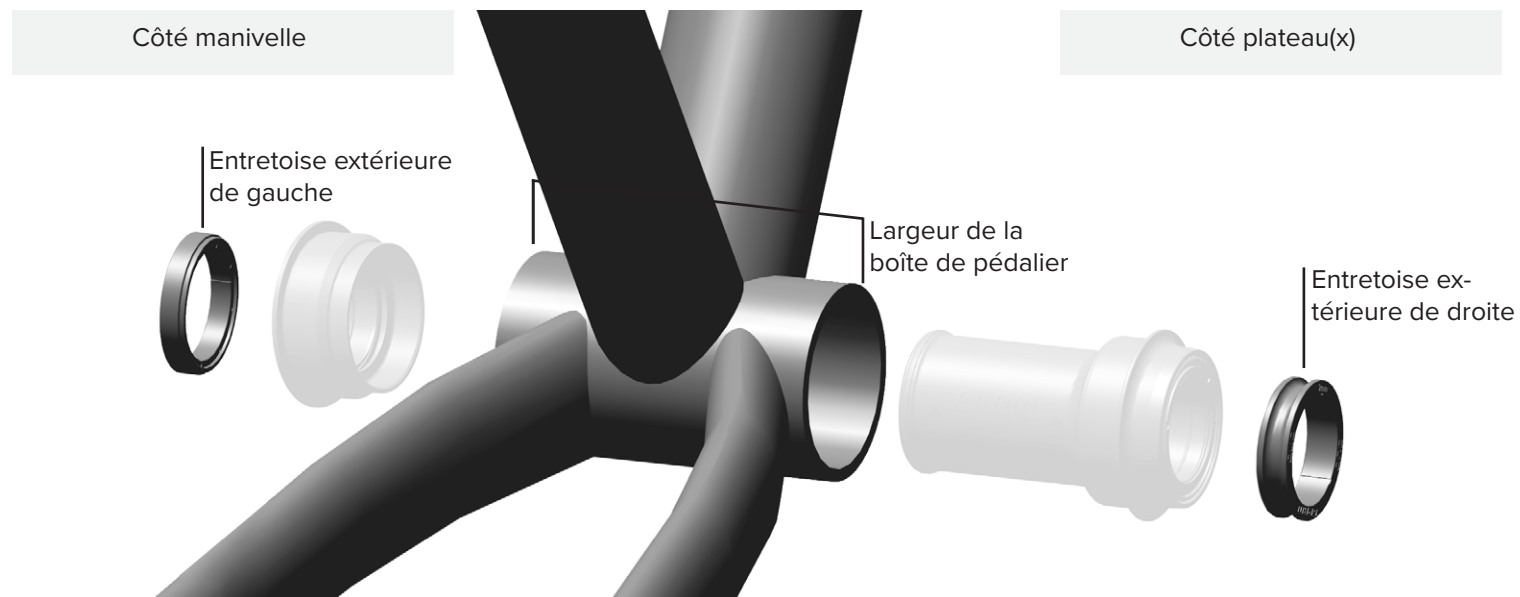
\* Pas d'option DUB disponible pour ce boîtier de pédalier. Veuillez utiliser l'option montrée.

■ Seulement Cannondale

● Uniquement Cervélo, BBRight

► Uniquement Trek. Veuillez contacter Trek pour le boîtier de pédalier.

# Entretoises pour jeu de pédalier DUB™



	Largeur de la boîte de pédalier (mm)	Entretoise extérieure de gauche (mm)	Entretoise extérieure de droite (mm)
<b>DUB BB30™</b>	68	-	3
<b>DUB BB30 73-A</b> <b>DUB PressFit 30 73-A</b>	73	-	3
<b>DUB PressFit 30 79-A</b>	79	-	3
<b>DUB PressFit 30 83-A</b>	83	6	9
<b>DUB BB30 83-A</b>	83	-	4,5
<b>DUB BB386™</b>	86,5	-	2
<b>DUB PressFit™</b>	86,5	-	3
<b>DUB BSA</b>	68	-	3